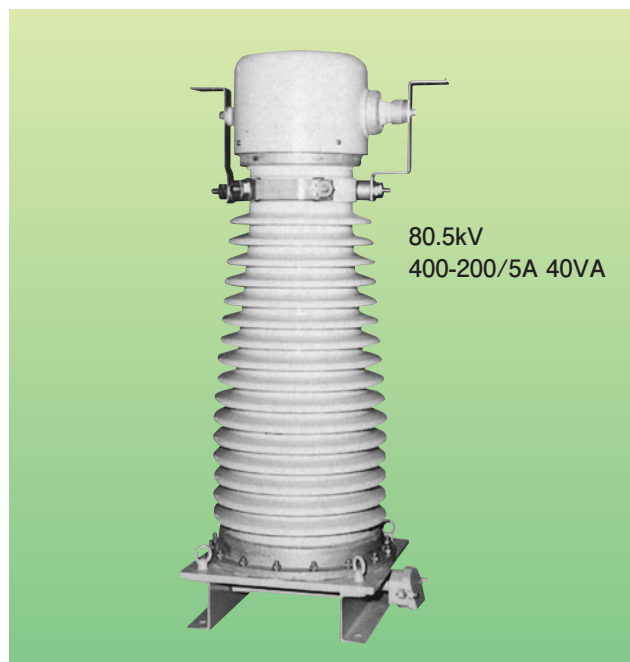


999



999

■ 特 長

● 絶縁耐力

完全油入密封構造のため、油の劣化がなく、抜群の絶縁信頼性があります。

● 誤差特性

誤差特性は極めて優秀です。

● 取り扱い・保守

絶縁構造の改良により、小形軽量です。油の汙過、乾燥剤の取り替えなどが不要で、保守は簡単です。

■ 標準仕様

周 波 数	50、60 Hz
相 数	単相
最 高 電 圧	80.5kV以下
一 次 電 流	1,200A以下
二 次 電 流	5A
定 格 負 担	40VA、100VA
確 度 階 級	1P級
過 電 流 強 度	40倍または25kA以下〔注(3)参照〕
過 電 流 定 数	>10、>20

〔注〕

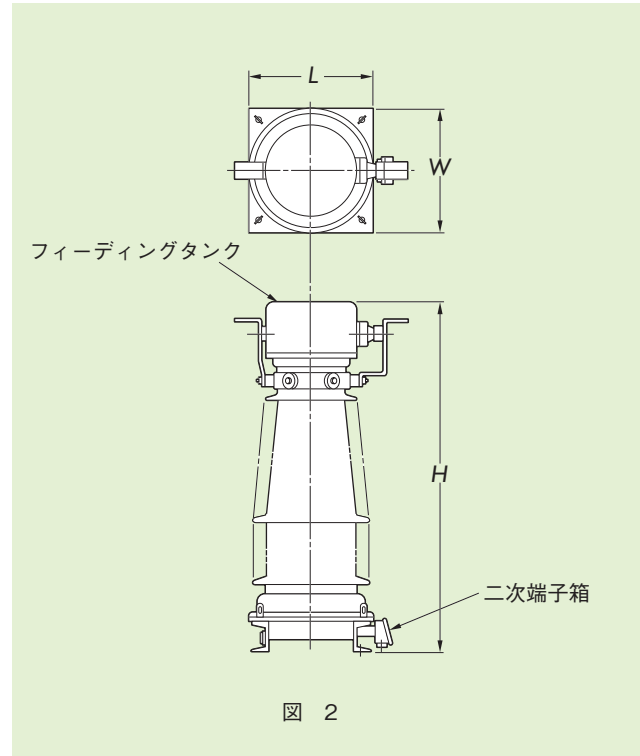
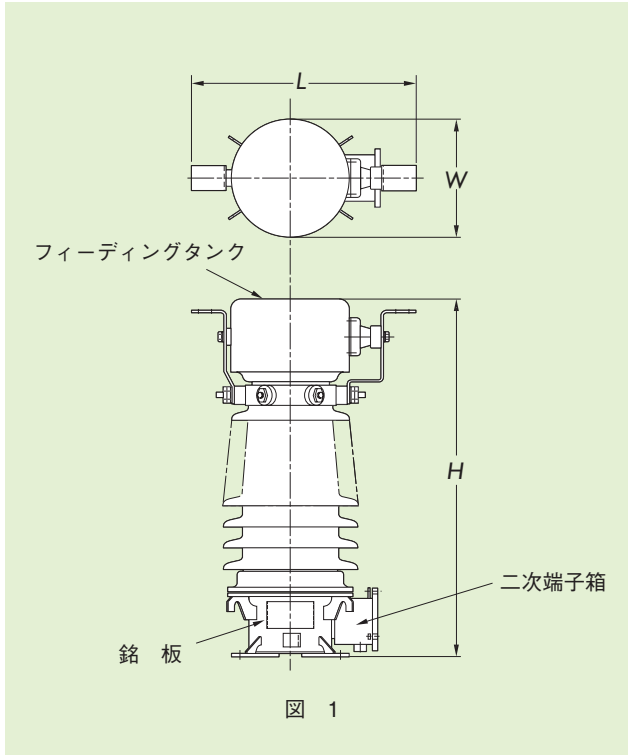
- (1) 二重比の変流比の切り換えは、一次側で行います。
- (2) 確度階級は1P級を標準としていますが、ご要望により1.0W、0.5W、0.3W級(電力需給用)も製作します。
- (3) 過電流強度は40倍または25kA以下の電流値表示のいずれか小さい方とします。

■ 標準定格一次電流

単 一 比			二 重 比
50	100	1,000	100 - 50
75	150	1,200	150 - 75
	200		200 - 100
	300		300 - 150
	400		400 - 200
	500		600 - 300
	600		800 - 400
	750		1,000 - 500
	800		1,200 - 600

- (4) 三次巻線付もご要望により製作します。
- (5) 多重鉄心構造のものもご要望により製作します。この場合形名の末尾にMをつけます。
- (6) 塩害条件付きの場合は、形状が異なります。

■ 外形寸法



形 名		FGC-20	FGC-30	FGC-60	FGC-70
最高電圧 (kV)		23	34.5	69	80.5
一次電流 (A)		50 ~ 1,200		50 ~ 1,200	
外形図		図 1		図 2	
寸 法 (mm)	W	355		500	
	L	475		500	
	H	815		1,460	
重 量 (kg)		120		250	

(注) 本カタログに記載の仕様 (定格・寸法・外観など) が変更されている場合がありますので、ご注文の際は改めてご確認をお願いします。

人と技術の未来をひらく
 **日新電機株式会社**

〒615-8686 京都市右京区梅津高畝町47番地
 TEL (075) 861-3151 (代表) FAX (075) 864-8312 <http://nissin.jp/>