

トランジスタ形地絡過電流継電器

EOA-E3(DF25)形

22kV配電線の都市部への導入に伴って、地絡保護継電器も従来のものとは異なり、高感度、高信頼度が要求され、また、電力会社の変電所に設置された地絡方向継電器（DG）との感度、動作時間の協調を十分に考慮しなければなりません。

本器は、これらの点を十分に考慮したトランジスタ形地絡継電器であり、22kV中性点500Ω抵抗接地系配電系統における線路末端需要家構内の22kV側地絡事故を検出保護するための継電器で、ZCTと組み合わせて保護装置を構成します。

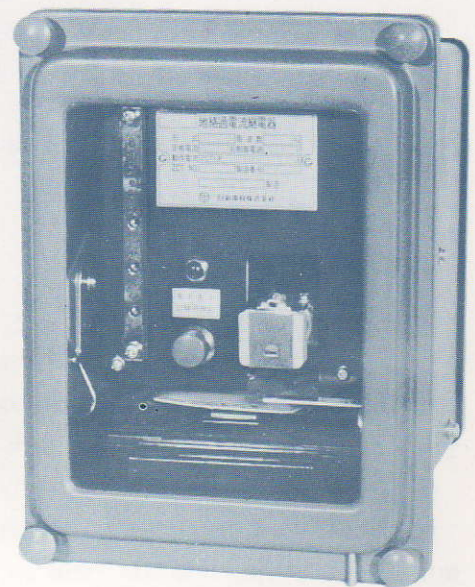


図1 EOA-E3(DF25)形
トランジスタ形地絡過電流継電器

■ 定 格

本器は継電器とZCTにより構成され、各々下表の仕様です。

EOA-E3形 トランジスタ形地絡過電流継電器 標準定格表

形 式	定格電流 (ZCT2次)	定格周波数	動作電流整定値 (ZCT1次)	負担	過電流耐量	動作値誤差	動作時間
EOA-E3 (DF25)	1 A cont	60Hz	1-2-3 A	2 Ω	定格電流の40倍1秒	整定値の±5%以内	整定値の130% 0.2 sec以下 整定値の400% 0.1 sec以下
復 帰 値	制 御 電 圧	絶 縁 耐 力		接 点 構 成		接 点 容 量	表 示 器
整定値の90%以上	DC 110V	各端子一括-ケース間 AC 2,000V 1分間		1 a接点しゃ断器 トリップ用		閉路容量15 A	内蔵トリップ電流表示 DC 1A

ECZS-100A形 エポキシモールド分割貫通形零相変流器 標準定格表

形 式	定格周波数	定格1次電流	定格零相 1次電流	定格零相 2次電流	定格負担	窓 径	使用場所	重 量
ECZS-100 A 抑制鉄心付	60Hz	MAX. 600A	1 A	10 mA	2Ω(力率1.0)	100mm	屋 内	12kg

■ 特 長

- (1) 検出部は、高信頼度の電子部品（トランジスタ・ダイオード・抵抗・コンデンサなど）を使用しています。
- (2) 動作時間は、変電所地絡方向継電器と十分協調がとれるよう考慮してあります。
- (3) 異相地絡時の過電流を最大24kAと想定し、これに耐えるようZCT、継電器とも考慮してあります。
- (4) 絶縁耐力等の仕様はJEC-174に、準拠するよう考慮されております。
- (5) ZCTは、分割貫通形とし、22kV用のものを製作しております。

■ 構造と動作

本器はトランジスタ形の静止形継電器で、入力回路（感度整定回路含）増幅回路、スイッチング回路および電源回路より構成されており、高信頼度の回路部品を使用しております。

図2に動作原理を示すブロック図を示します。

動作はZCTからの入力を入力回路で整定回路により動作値を設定した後、増幅回路で増幅して、基準電圧との比較により入力が基準電圧より高くなった場合、スイッチング回路を駆動し出力リレーを動作させます。

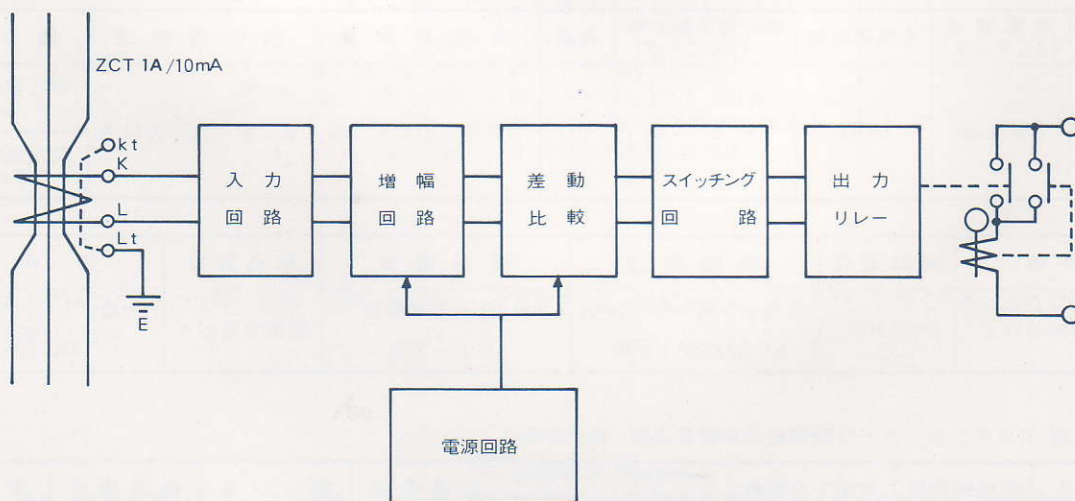


図2 EOA-E3 ブロック図

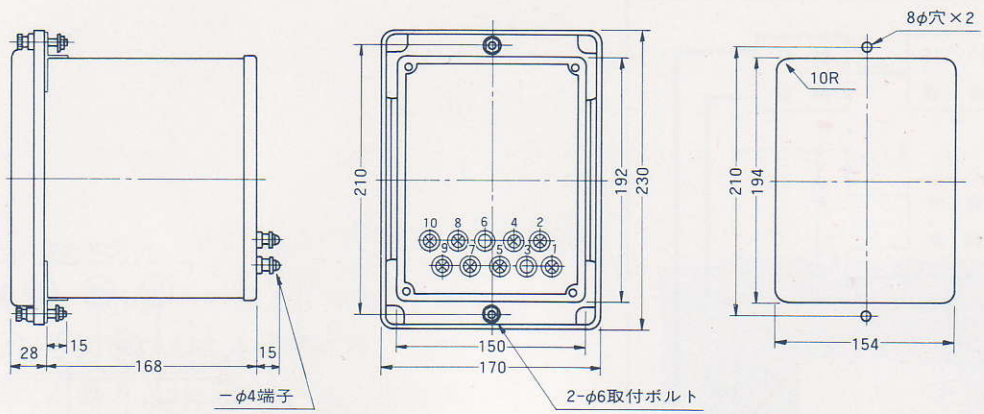


図3 EOA-E3形 外形寸法図

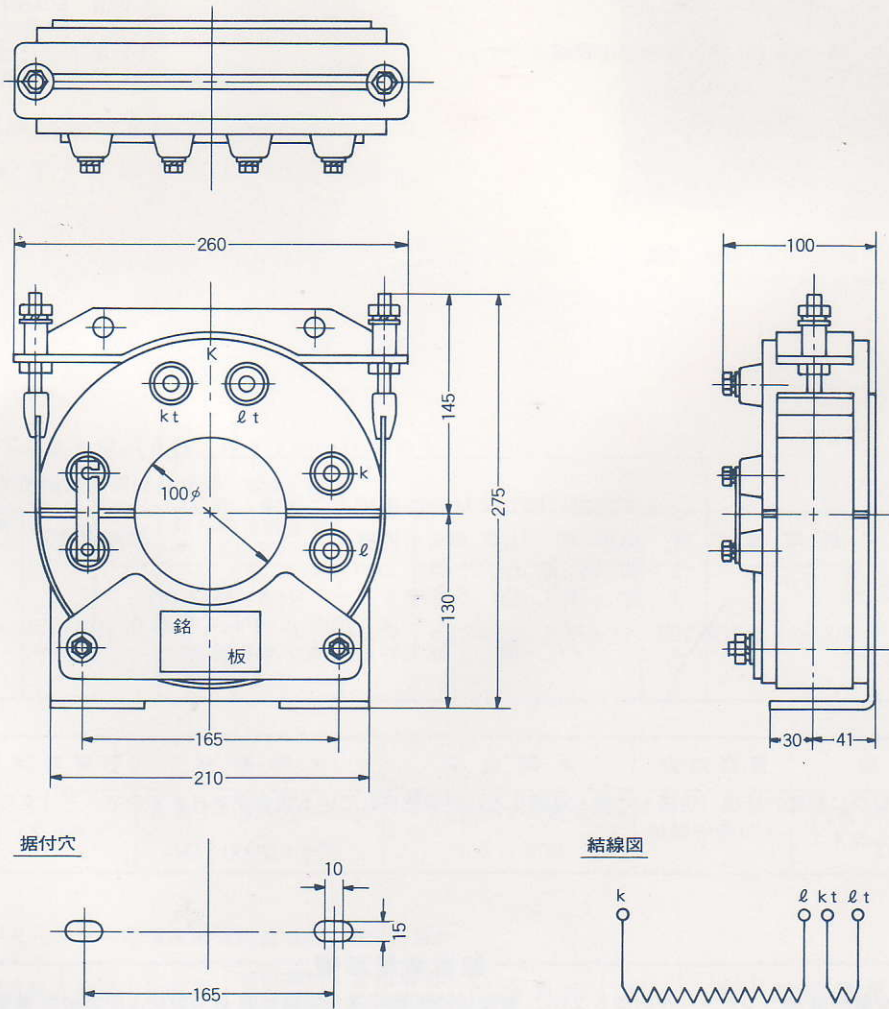


図4 ZCT 外形寸法図

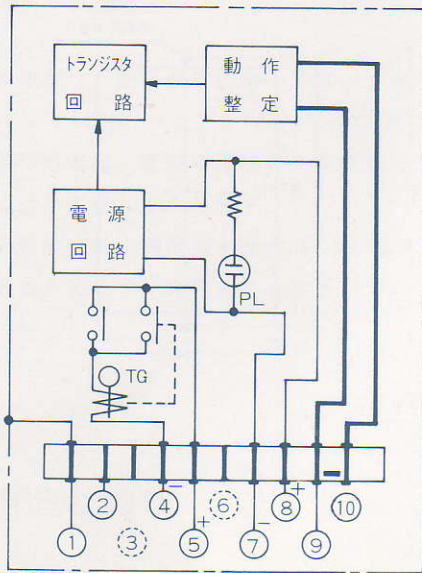


図5 内部接続正面図

注) 端子②は試験用電線の中継端子です。

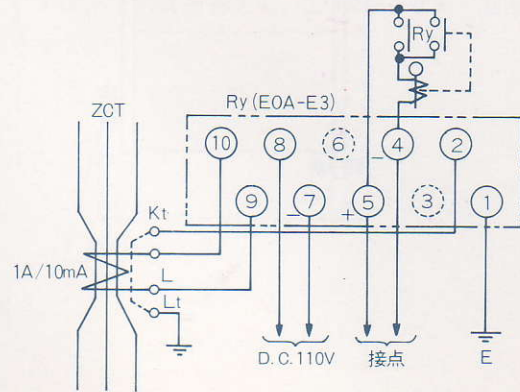


図6 EOA-E3 外部接続図

注) 端子②は試験用電線の中継端子です。

—ご注文に際しては次の事項をご指定ください—

1. 用 途 : 使用回路
2. 制 御 電 圧 : 標準 DC110V
3. 塗 装 色 : 標準カバー: N1.5 (JEM-14)
ケース: 黒色, いずれも艶あり
4. そ の 他 : 標準外の仕様がある場合

(注) 本カタログに記載の仕様(定格・寸法・外観など)が変更されている場合がありますので、ご注文の際は改めてご確認をお願いします。

■ 営業種目 ■

●受変電設備 ●コンピュータ応用システム ●調相設備 ●半導体製造装置 ●薄膜形成関連装置 ●電子線照射装置

人と技術の未来をひらく
 **日新電機株式会社**

〒615-8686 京都市右京区梅津高畝町47番地

TEL (075) 861-3151 (代表) FAX (075) 872-0742 <http://www.nissin.co.jp/>

お問い合わせ先 社会環境事業部 〒615-8686 京都市右京区梅津高畝町47番地

TEL (075) 864-8409 (直通) FAX (075) 872-0742

Cat.No.1270 R5 2001.3.B.60