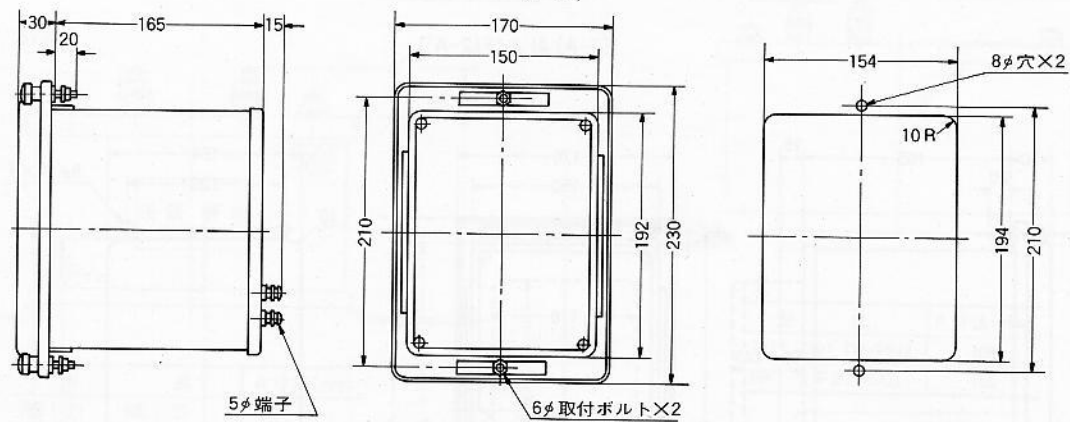
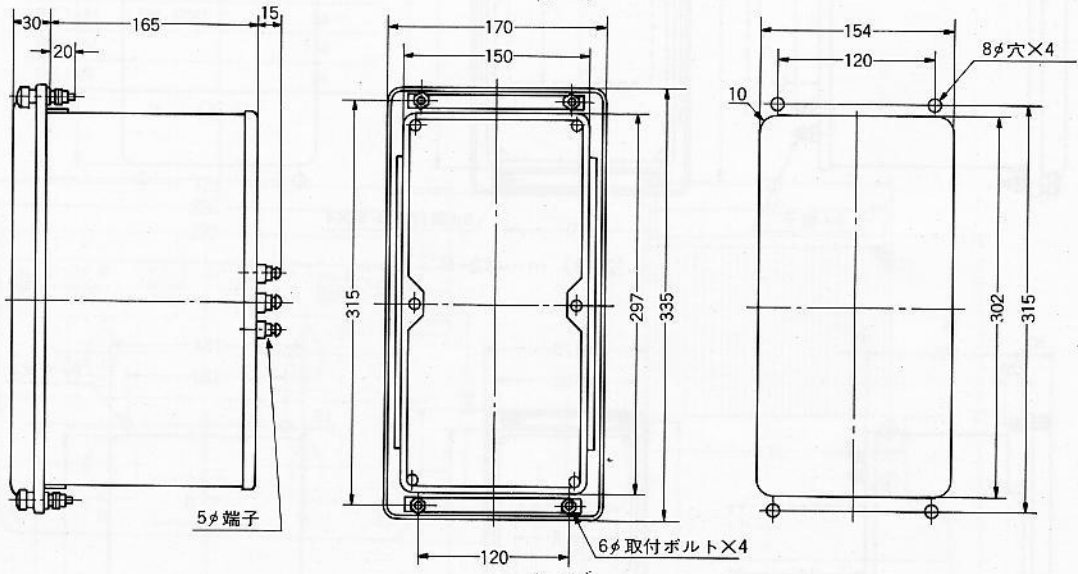


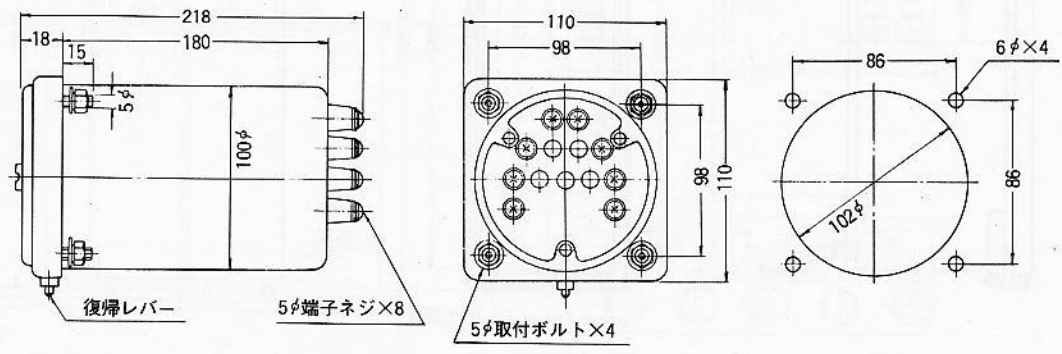
(1-A)



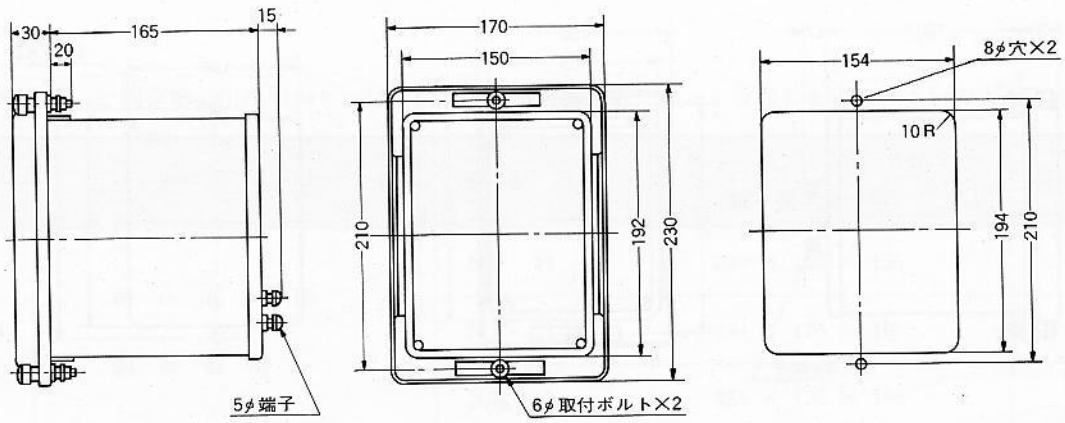
(1-B)



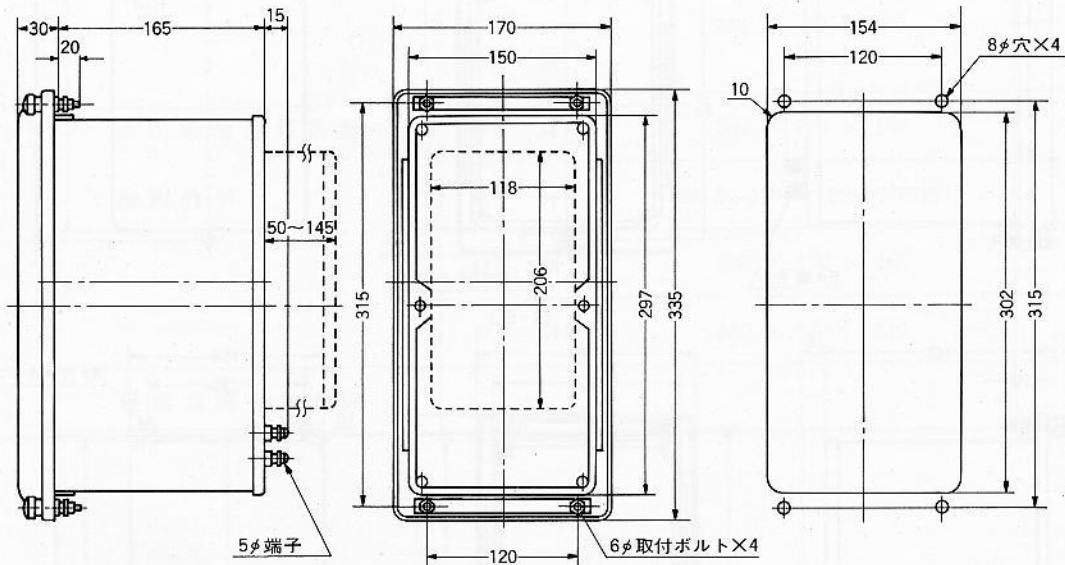
(1-C)



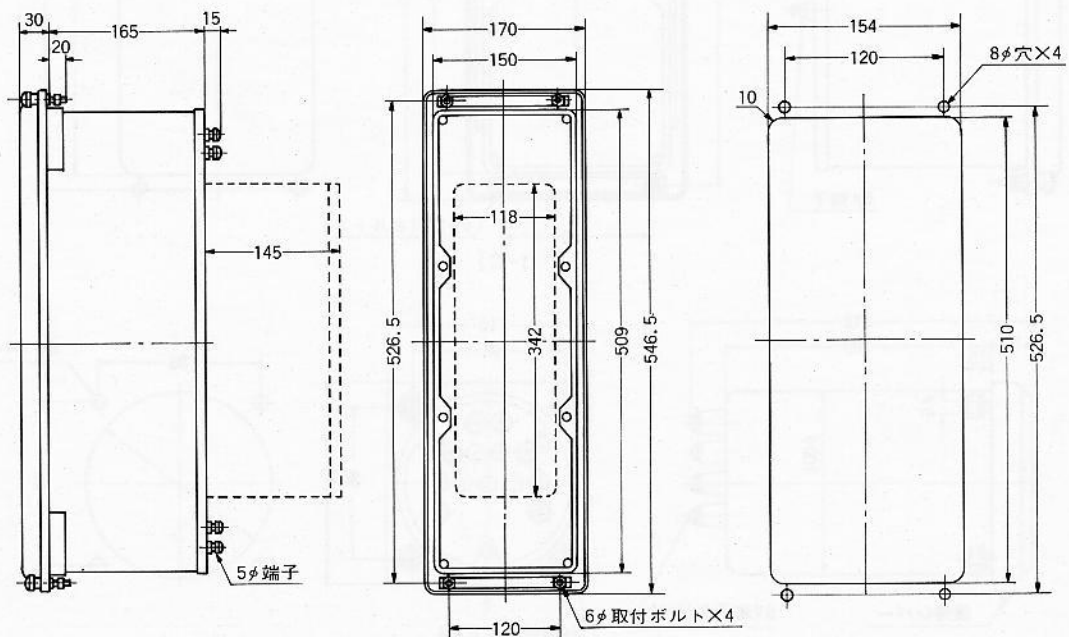
(1-D)



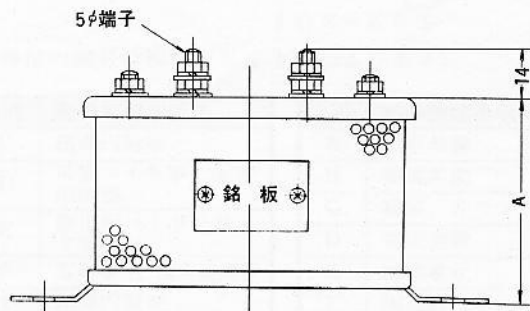
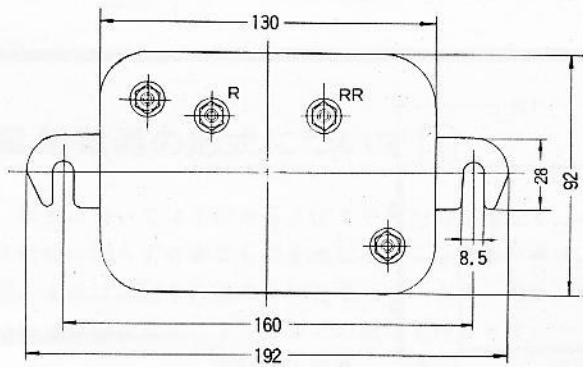
(2-A) および(2-A')



(2-B)は2-B'

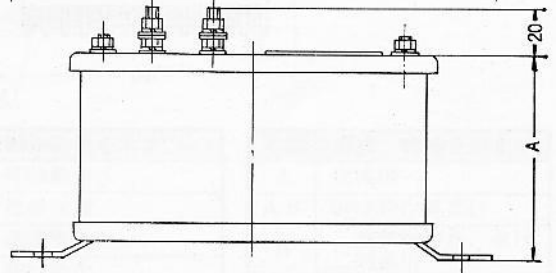
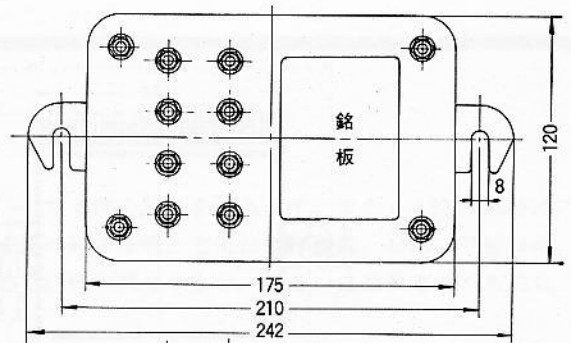


(2-C) および(2-C')は2-C'



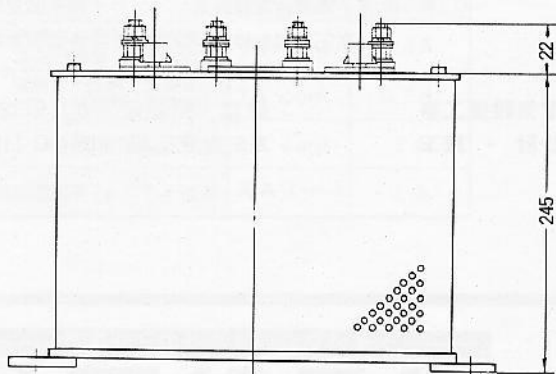
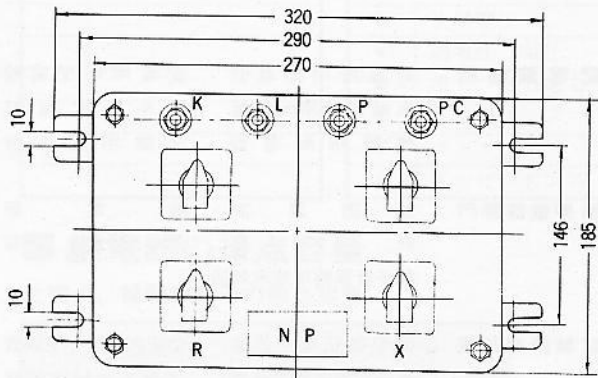
形 式	A 寸法(mm)
RE1-21 RE1-31	49
RE1-22 RE1-32	64
RE1-31 IW-PN1	94
RE1-M	124
PE1-R	94

(3-A)

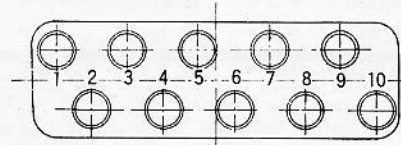
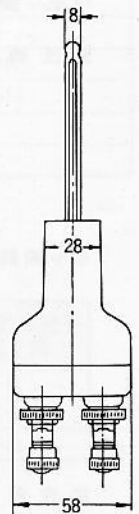
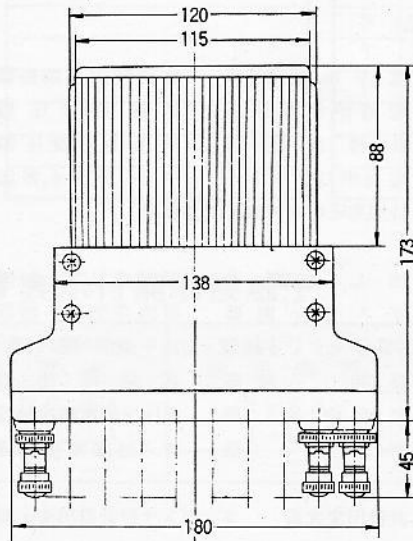


形 式	A 寸法(mm)
ZG1, ZG1, IW-PN2	100
RK1-S, FZ1, EXG1	150

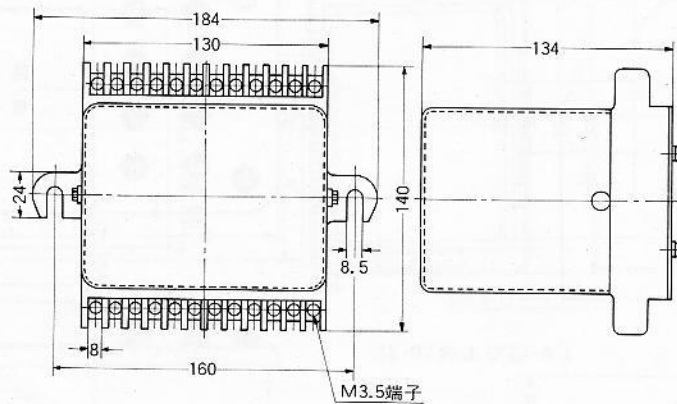
(3-B)



(3-C)



(3-D)



(3-E)

営業種目

(主要製品)

変圧器部門 電力用変圧器 負荷時電圧調整器
 電気炉用変圧器 試験用変圧器
 H種変圧器 汎用小形変圧器
 電力用リアクトル フリッカ防止装置
 特別高圧集塵装置用電源装置

しゃ断器部門 油しゃ断器 屋外空気しゃ断器
 ガスしゃ断器 屋内空気しゃ断器
 ソレナークしゃ断器 油開閉器
 真空しゃ断器 真空開閉器
 気中中しゃ器 高圧交流電磁接触器
 断路器 ガス絶縁開閉装置

変成器部門 計器用変成器 コンデンサ形計器用変圧器

コンデンサ部門 並列コンデンサ 直列コンデンサ
 交流フィルタ 結合コンデンサ
 雷吸収用コンデンサ 誘導炉用コンデンサ
 直流用コンデンサ 直流フィルタ
 特殊用途コンデンサ コンデンサ付属品

配電盤部門 発電所用配電盤 変電所用配電盤
 末端負荷用配電盤 ビル用配電盤
 機器用配電盤 試験用配電盤

制御機器部門 制御装置 継電器
 計器 測定器
 電子計算機用端末装置

試験研究装置 衝撃電圧発生装置 交流高電圧発生装置
 直流高電圧発生装置 プラズマ研究装置
 電子顕微鏡電源装置 コロナ損失測定装置
 超高圧無損失標準コンデンサ 各種測定電極

電気設備工事 建設大臣登録(カ)第3200号
 設計・施工 JIS指定工場 JIS C 1102

