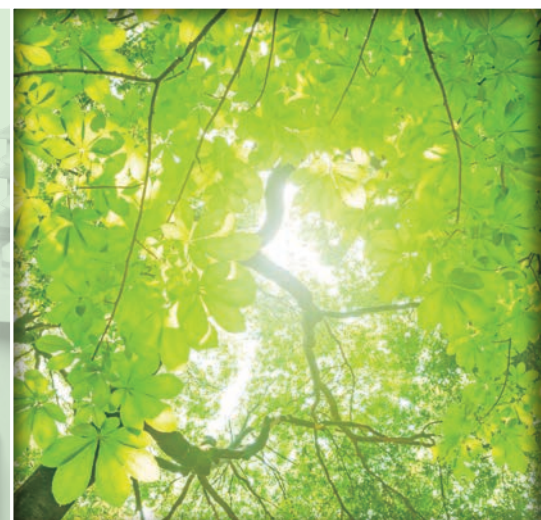


電力用コンデンサ

POWER CAPACITORS 関連機器



目次 <CONTENTS>

OF式高圧進相用コンデンサ	2
・PET-FK4N (回路電圧: 6.6kV 設備容量: 10/12~30/36kvar L=6%用)		
・PET-FK4 (回路電圧: 3.3, 6.6kV 設備容量: 50~500kvar L=6%用) (回路電圧: 6.6kV 設備容量: 50~500kvar L=13%用)		
乾式高圧進相用コンデンサ	6
・PET-MD2 (回路電圧: 3.3, 6.6kV 設備容量: 10/12~300kvar L=6%用) (回路電圧: 3.3, 6.6kV 設備容量: 10/12~300kvar L=13%用)		
高圧進相コンデンサ用 油入直列リアクトル	10
・HM-LN3 (回路電圧: 3.3, 6.6kV 設備容量: 30~500kvar用 L=6% 許容電流種別I、II) (回路電圧: 6.6kV 設備容量: 30~500kvar用 L=13% 許容電流種別I)		
・HM-LN3-N (回路電圧: 3.3, 6.6kV 設備容量: 150~250kvar用 L=6% 許容電流種別II)		
・HM-LN3-B (回路電圧: 6.6kV 設備容量: 10~200kvar用 L=6% 許容電流種別II 温度種別: -20/B対応品)		
高圧進相コンデンサ用 モールド乾式直列リアクトル	14
・HMD-EHA (回路電圧: 6.6kV 設備容量: 10~200kvar用 L=6% 許容電流種別: II)		
・HMD-EH (回路電圧: 3.3kV 設備容量: 10~500kvar用 L=6% 許容電流種別: I, II) (回路電圧: 6.6kV 設備容量: 10~500kvar用 L=6% 許容電流種別: I, II) (I種: 10~500kvar用, II種: 250~500kvar用)		
・HMD-EH (回路電圧: 6.6kV 設備容量: 10~500kvar用 L=13% 許容電流種別: I)		
高圧進相コンデンサ用 モールド乾式放電コイル	20
・AMDC-100B (回路電圧: 3.3, 6.6kV 放電容量: 1000kvar用)		
参考資料	21

電力用コンデンサ <POWER CAPACITOR>

■日新電機のコンデンサを省資源、省エネルギーの推進にお役立てください。

1. 電気設備のロスを少なくし、省エネルギー効果を発揮します。

コンデンサを使用して力率を改善すると、変圧器や配電線に流れるむだな電流が減少しますので、電気設備のロスが低減でき、省エネルギー効果を発揮します。

2. 電気料金を大幅に低減できます。

現在の電気料金には、力率料金制が採用されています。この電気料金のうち基本料金は、力率85%を基準にして、これより力率が1%アップするごとに1%引きされます。

3. 電気設備の利用効率が一段と向上します。

コンデンサを使用して力率を改善すると、むだな電流が減少しますので、電気設備の利用効率が高まり、設備全体を効果的に運用することができます。

■伝統と実績に培われた日新の進相用コンデンサ

日新電機の進相用コンデンサは、豊富な納入実績と、半世紀以上の長年の伝統の中から生まれた、自信をもっておすすめできる製品です。

1. 業界随一の生産実績

日本で初めて完全密閉構造で絶縁油を収納したOF式コンデンサの開発・製品化に成功し、常にトップメーカーとして高信頼性のコンデンサ設備を提供しております。

2. 伝統に培われた高い信頼性

半世紀以上の長い伝統で培われた豊富な経験、重電からエレクトロニクスまでの幅広い電気総合技術力を駆使し、高度な品質管理のもとで製作されています。

OF式高圧進相用コンデンサ <OF TYPE POWER CAPACITOR>

当社は、わが国で最初にOF式コンデンサを開発して以来、技術の発展に努め、豊富な経験を積み重ねてまいりました。ここに紹介するコンデンサは、豊富な製造経験と最新の技術から誕生した最新鋭の製品です。

■ コンデンサの設置は、力率改善により大きい経済的メリットを生みます。

1. 電力会社の力率割引制度の適用で、基本料金が安くなります。
2. 電気設備に余裕ができます。
3. 変圧器損失、線路損失の低減によって電気料金が安くなります。

単器10.6～575kvarまでシリーズ化



PET-FK4形
7.02kV 3相 50Hz 266kvar

■ 特徴

1. 小形・軽量

小形・軽量でスペースを取りません。

2. 省エネルギー

運転中の損失が少ない省エネタイプです。

3. 安全性

万一事故が発生した場合に備え、保安装置又は保護用接点を装備しています。

4. 信頼性

OF式技術で高信頼性かつ長寿命です。

■ 定格

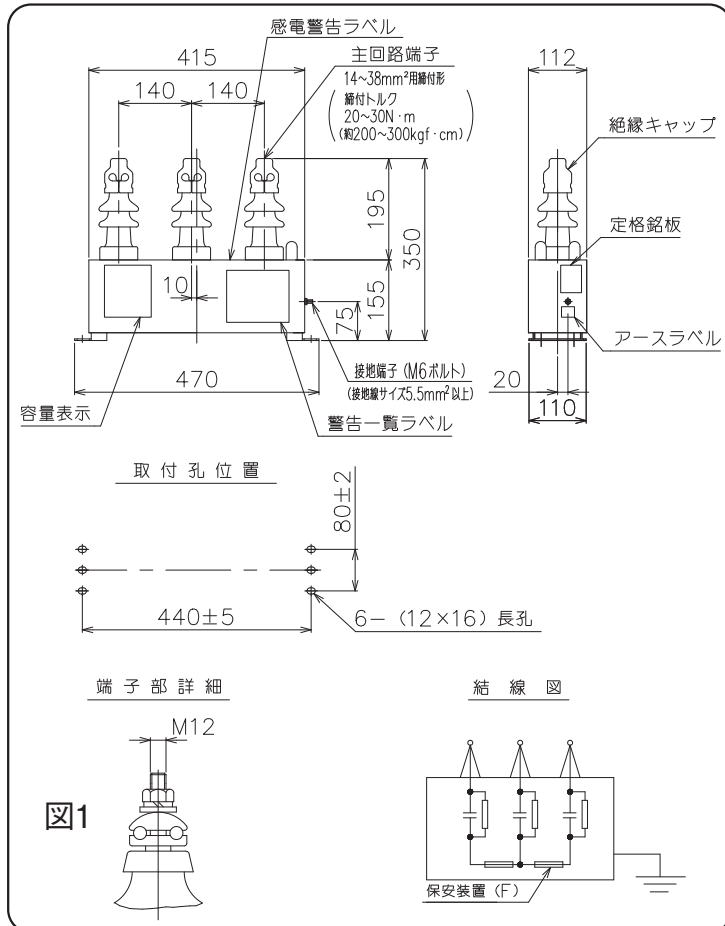
形式	PET-FK4N	PET-FK4	
回路電圧 (kV)	6.6	3.3 or 6.6	6.6
定格電圧 (kV)	7.02 (L=6%用)	3.51 or 7.02 (L=6%用)	7.59 (L=13%用)
周波数 (Hz)	50/60	50 or 60	
相数	3		
コンデンサ 定格容量 (kvar)		53.2	57.5
		79.8	86.2
	10.6/12.8	106	115
	16.0/19.1	160	172
	21.3/25.5	213	230
	26.6/31.9	266	287
	31.9/38.3	319	345
		426	460
		532	575

■ 標準仕様

使用場所	屋内専用……………31.9/38.3kvar以下 屋内外兼用……………53.2kvar以上		
準拠規格	JIS C 4902-1 (2010)		
使用周囲温度	-20℃ ~ +50℃ (温度種別: -20/B) (24時間の平均は45℃以下)		
性能	容量裕度	-5 ~ +10%	
	損失率	0.05%以下 (20℃において)	
	最高許容電圧	電圧倍数 許容印加時間	
		110% ……………	24時間中12時間以内
		115% ……………	24時間中30分以内
		120% ……………	5分以内
130% ……………	1分以内 (寿命を通じ115%超過が200回以下)		
最大許容電流	定格電流の130%以下 (但し、容量誤差に比例する増加率は許容)		
耐電圧 (AC1分間)	端子間	: 定格電圧の2倍	
	端子ケース間	: 3.3kV用 - 16kV : 6.6kV用 - 22kV	
放電特性	コンデンサに内蔵の放電抵抗により コンデンサ開放5分後において50V以下		
塗装色	マンセル記号 N7		

PET-FK4N形 10.6/12.8 ~ 31.9/38.3kvar 50/60Hz 保安装置内蔵コンデンサ

外形図



PET-FK4N形
7.02kV 3相 50/60Hz 16.0/19.1kvar

定格 L=6%対応 標準 屋内用

回路電圧 (kV)	定格電圧 (kV)	周波数 (Hz)	設備容量 (kvar)	定格容量 (kvar)	外形図	油量 (L)	総重量 (kg)
6.6	7.02	50/60	10/12	10.6/12.8	図1	5	14
			15/18	16.0/19.1			
			20/24	21.3/25.5			
			25/30	26.6/31.9			
			30/36	31.9/38.3			
					4		

(注) 106kvar以下まで製作可能です。

OF式高圧進相用コンデンサ <OF TYPE POWER CAPACITOR>

PET-FK4形 53.2 ~ 575kvar 50 or 60Hz 内圧式保護用接点付コンデンサ

外形図

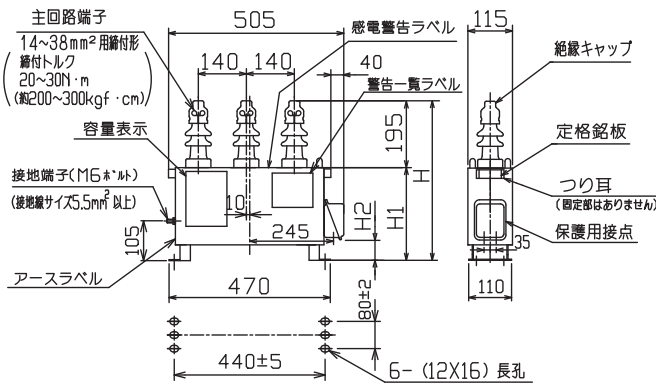


図2

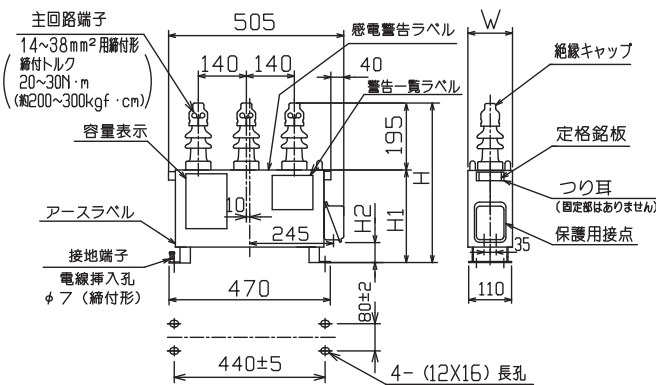


図3

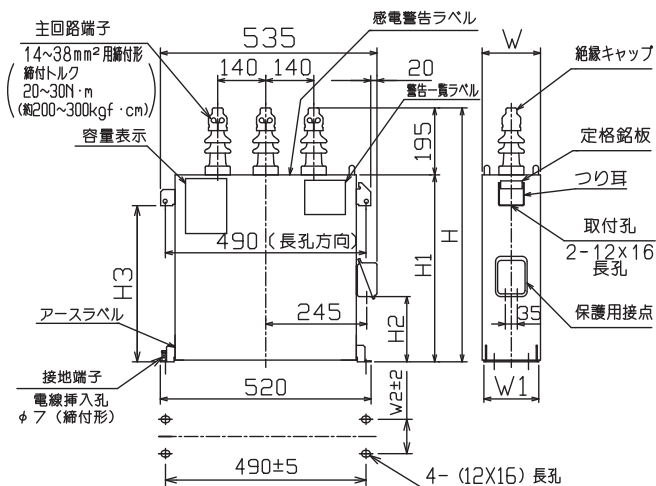


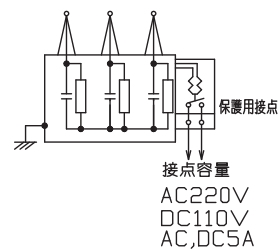
図4

注) 160kvar~345kvarの碍子は、定格銘板の反対側へ5mm偏心しております。

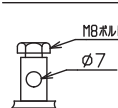


PET-FK4形
7.02kV 3相 50Hz 266kvar

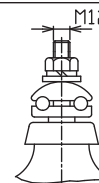
内部結線



接地端子



主回路端子



■ 定格 L=6%対応 標準 屋内外兼用

回路電圧 (kV)	定格電圧 (kV)	周波数 (Hz)	設備容量 (kvar)	定格容量 (kvar)	外形図	各部の寸法 (mm)							油量 (L)	総重量 (kg)			
						W	W1	W2	H	H1	H2	H3					
3.3 6.6	3.51 7.02	50	50	53.2	図2	-			420	225	60		5	18			
			75	79.8	図3	115	-	-	485	290	80	-	7	23			
			100	106					530	335							
			150	160	図4	125	110	80	560	365	190	275	10	33			
			200	213					630	435			135	345	15	48	
			250	266					165	160	100	695	500	410	16	55	
			300	319								815	620	530	23	71	
			400	426								835	640	550	27	85	
			500	532					215	210	120	745	550	460	25	74	
		60	50	53.2					図2	-			420	225	60		5
			75	79.8	図3	115	-	-	460	265	80	-	6	21			
			100	106					500	305					7	24	
			150	160	図4	125	110	80	515	320	60	230	9	30			
			200	213					165	160	100	560	365	80	275	12	37
			250	266								630	435	135	345	15	48
			300	319					180	210	120	725	530	190	440	20	62
400	426		745	550								190	460	25	74		
500	532		745	550								190	460	25	74		

(注) 50kvar未満も製作可能です。

■ 定格 L=13%対応 標準 屋内外兼用

回路電圧 (kV)	定格電圧 (kV)	周波数 (Hz)	設備容量 (kvar)	定格容量 (kvar)	外形図	各部の寸法 (mm)							油量 (L)	総重量 (kg)		
						W	W1	W2	H	H1	H2	H3				
6.6	7.59	50	50	57.5	図2	-			415	220			5	18		
			75	86.2	図3	125	-	-	460	265	60	-	6	22		
			100	115					165						8	28
			150	172	図4	125	110	80	590	395	80	305	10	35		
			200	230					165	160			100	665	470	380
			250	287							740	545		190	455	18
			300	345					215	210	120	770	575	485	26	77
			400	460								890	695	605	30	92
			500	575								890	695	605	30	92
		60	50	57.5					図2	-			415	220		
			75	86.2	図3	125	-	-	445	250	60	-	9	26		
			100	115					165							
			150	172	図4	125	110	80	545	350	80	260	10	32		
			200	230					165	160			100	605	410	320
			250	287							665	470		190	380	16
			300	345					215	210	120	700	505	415	23	68
400	460		785	590								500	26	79		
500	575		785	590								500	26	79		

(注) 50kvar未満も製作可能です。

乾式高圧進相用コンデンサ <N₂ GAS INSULATED POWER CAPACITOR>

窒素ガスを充填し、地球温暖化防止の排出抑制規制対象ガス (SF₆) を使用しない乾式コンデンサで、環境にやさしく、難燃性の防災形です。多くの人が集まり難燃性が要求されるビル・デパート、病院、駅や空港等の公共建築物向けに最適。

PET-MD2形 10.6/12.8~345kvar 50 or 60Hz 保護用接点付コンデンサ

特徴

1. 難燃性 — 火災に対する安全性が高い

窒素ガスを充填した環境にやさしく、また絶縁油を全く使用していないため、万一の場合の火災や類焼の心配がありません。

2. 省エネルギー — 低損失タイプ

自己回復性をもった金属蒸着フィルムを使用しており、優れた電気特性をもち、損失は非常に小さく、省エネタイプとなっています。

3. 安全性

万一事故が発生した場合、ガス圧の上昇を検知して動作する圧力上昇用保護接点を装備していますが、これにより電源から開放されなかった場合は、安全弁を動作させることでケース破壊を防止する安全性の高い製品です。

また、万一のガス漏れなどによる圧力低下に対しては、圧力低下検出用保護接点を装備しています。



PET-MD2形
7.59kV 3相 50Hz 345kvar

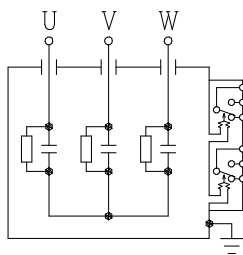
定格

回路電圧 (kV)	3.3 or 6.6			
定格電圧 (kV)	3.51 or 7.02 (L=6%用)		3.79 or 7.59 (L=13%用)	
周波数 (Hz)	50/60	50 or 60	50/60	50 or 60
コンデンサ 定格容量 (kvar)	10.6/12.8	53.2	11.5/13.8	57.5
	16.0/19.1	79.8	17.2/20.7	86.2
	21.3/25.5	106	23.0/27.6	115
	26.6/31.9	160	28.7/34.5	172
	31.9/38.3	213	34.5/41.4	230
		266		287
		319		345

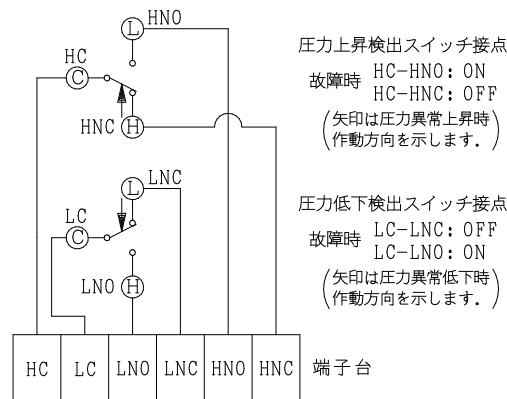
■標準仕様

使用場所	屋内用	
形式	PET-MD2	
準拠規格	JIS C 4902-1 (2010)	
周囲温度	-20~+50℃ (温度種別: -20/B) (24時間平均45℃以下、1年間平均35℃以下)	
性能	容量裕度	-5~+10%
	損失率	0.05%以下 (20℃において)
	最高許容電圧	電圧倍数 許容印加時間 110% 24時間中12時間以内 115% 24時間中30分以内 120% 5分以内 130% 1分以内 (寿命を通じて115%超過が200回以下)
	最大許容電流	定格電流の130%以下 (但し、容量誤差に比例する増加分は許容)
	耐電圧 (AC 1分間)	端子間 : 定格電圧の2倍 端子ケース間 : 3.3kV用 -16kV, 6.6kV用 -22kV
	放電特性	コンデンサに内蔵の放電抵抗によりコンデンサ開放5分後において50V以下
塗装色	マンセル記号 5Y7/1	

■内部結線図



■圧力異常検出スイッチ



接点容量	圧力上昇検出	HC-HNO: ON	HC-HNC: OFF
	圧力低下検出	LC-LNO: ON	LC-LNC: OFF
AC 250 V	1.0 A	1.0 A	1.0 A
AC 125 V	3.0 A	2.0 A	2.0 A
DC 100 V	0.1 A	0.05 A	0.05 A

圧力異常検出スイッチ接点

圧力上昇検出スイッチの接点は、遮断器・開閉器の引き外し回路へ必ず接続してご使用ください。

保護用接点回路図

乾式高圧進相用コンデンサ <N₂ GAS INSULATED POWER CAPACITOR>

外形寸法・総重量

主回路端子詳細図

主回路端子詳細図

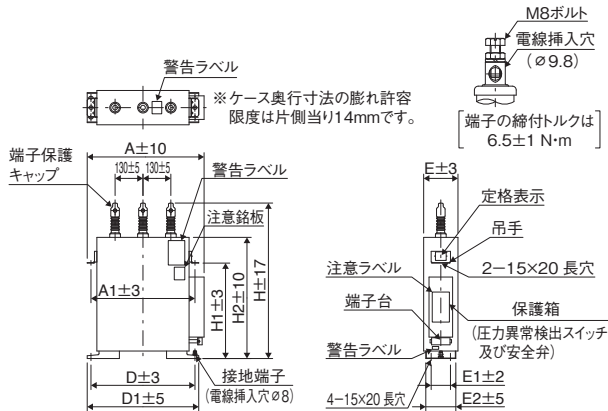


図5

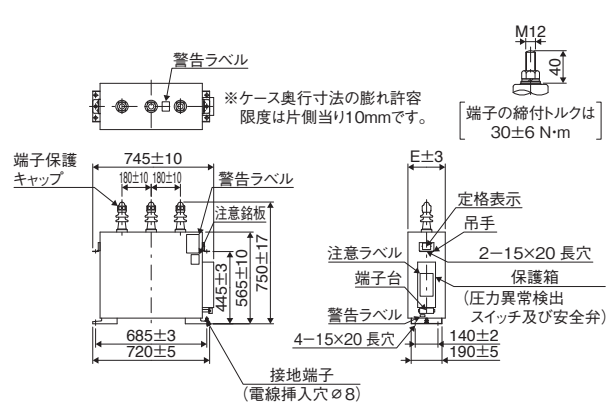


図6

(リアクタンス 6%用)

回路電圧 (kV)	定格電圧 (kV)	周波数 (Hz)	設備容量 (kvar)	定格容量 (kvar)	各種寸法 (mm)										総重量 (kg)	参照図面															
					A	A1	D	D1	E	E1	E2	H	H1	H2																	
6.6	7.02	50/60	10/12	10.6/12.8	530	440	440	475	130	70	120	565	305	405	26	図5															
			15/18	16.0/19.1																											
			20/24	21.3/25.5																											
			25/30	26.6/31.9																											
			30/36	31.9/38.3																											
		50	50	53.2	575	485	485	520	160	90	140	725	445	565	31		40	44	図6												
			75	79.8																											
			100	106																											
			150	160																											
			200	213																											
		60	250	266	-	-	-	-	230	-	-	-	-	-	73	90	96	図6													
			300	319																											
			50	53.2	575														485	485	520	160	90	140	565	305	405	31	40	42	図5
			75	79.8																											
			100	106																											
		150	160																												
		200	213																												
		60	250	266	-	-	-	-	230	-	-	-	-	-	73	90	96	図6													
			300	319																											
			50	53.2	575														485	485	520	160	90	140	565	305	405	31	40	42	図5
75	79.8																														
100	106																														
150	160																														
200	213																														
60	250	266	-	-	-	-	230	-	-	-	-	-	73	90	96	図6															
	300	319																													

■外形寸法・総重量

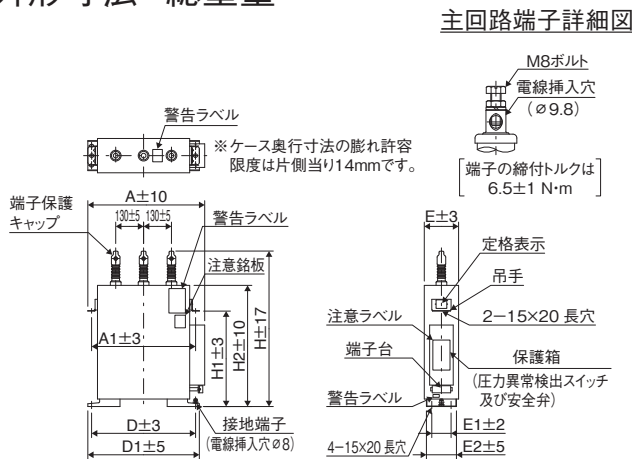


図7

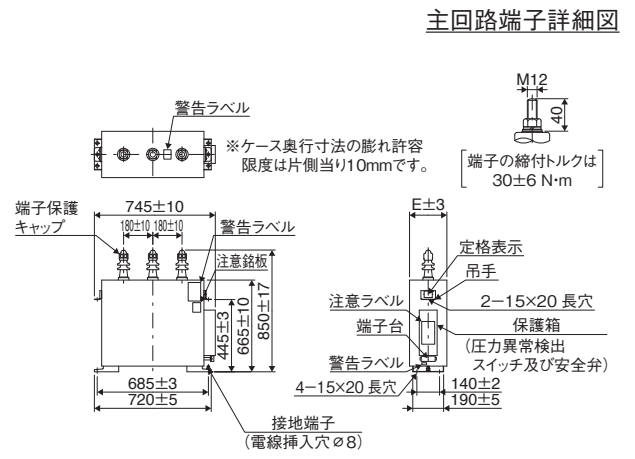


図8

■ (リアクタンス 13%用)

回路電圧 (kV)	定格電圧 (kV)	周波数 (Hz)	設備容量 (kvar)	定格容量 (kvar)	各種寸法 (mm)									総重量 (kg)	参照図面	
					A	A1	D	D1	E	E1	E2	H	H1			H2
6.6	7.59	50/60	10/12	11.5/13.8	530	440	440	475	130	70	120	625	305	465	29	図7
			15/18	17.2/20.7												
			20/24	23.0/27.6												
			25/30	28.7/34.5												
			30/36	34.5/41.4												
		50	50	57.5	575	485	485	520	160	90	140	825	445	665	34	
			75	86.2	545										48	
			100	115											51	
			150	172											85	
			200	230											105	
			250	287											115	
		60	50	57.5	575	485	485	520	160	90	140	825	445	665	34	
			75	86.2	545										46	
			100	115											48	
			150	172											85	
			200	230											105	
			250	287											115	
		3.3	3.79	50/60	10/12	11.5/13.8	530	440	440	475	130	70	120	625	305	
15/18	17.2/20.7															
20/24	23.0/27.6															
25/30	28.7/34.5															
30/36	34.5/41.4															
50	50			57.5	575	485	485	520	160	90	140	825	445	665	34	
	75			86.2	545										48	
	100			115											51	
	150			172											85	
	200			230											105	
	250			287											115	
60	50			57.5	575	485	485	520	160	90	140	825	445	665	34	
	75			86.2	545										46	
	100			115											48	
	150			172											85	
	200			230											105	
	250			287											115	

高圧進相コンデンサ用 直列リアクトル <SERIES REACTOR>

進相用コンデンサを電力系統に接続した場合、高調波電圧を拡大したり、コンデンサ開閉により過渡的に過大な電流・電圧を発生することがあります。直列リアクトルは、このような特異現象を防止するために、進相用コンデンサに直列に接続して使用します。

油入空気密封式 HM-LN3、HM-LN3-N形 屋内外兼用

特徴

1. 小形・軽量

豊富な実績、経験をベースに製品化。
小形でスペースを取りません。

2. 信頼性・安全性 — 温度センサ付きで絶縁に対する信頼性が高い

空気密封式で高い絶縁信頼性。使用条件が悪くても塵埃の影響や吸湿による絶縁劣化は心配ありません
また、全機種に温度センサを付属していますので、万一の高調波過負荷に対しても2次事故への拡大を防止します。

3. メンテナンス — 取扱いやすく保守点検が容易

油入自冷式で油の取り替えのいらぬ空気密封式。保守点検が簡単です。



HM-LN3形
6.6kV 50Hz 319kvar用

標準仕様

形式		HM-LN3		HM-LN3-N
定 格	回路電圧 (kV)	3.3 or 6.6	6.6	3.3 or 6.6
	相数	3相		
	周波数 (Hz)	50 or 60		
	リアクタンス※1	6%	13%	6%
	コンデンサ定格容量※1※2 (kvar)	31.9、53.2、79.8、106、160※2、213※2、266※2、319、426、532	34.5、57.5、86.2、115、172、230、287、345、460、575	160※2、213※2、266※2
仕 様	準拠規格	JIS C 4902-2 (2010)		
	使用場所	屋内外兼用		
	周囲温度	-20 ~ +40°C (温度種別: -20/A)		
	相対湿度	85%以下		
	標高	1,000m以下		
性 能	容量裕度	-5 ~ +10%		
	最大許容電流	許容電流種別 I 120% (第5調波含有率35%) 許容電流種別 II 130% (第5調波含有率55%)	許容電流種別 I 120% (第5調波含有率35%)	許容電流種別 II 130% (第5調波含有率55%)
	最大瞬時許容電流	定格電流の25倍の過電流×2秒間		
	温度上昇	巻線 55°C (抵抗法) 油 55°C (温度計法) 定格電流の125% (許容電流種別 I)、155% (許容電流種別 II) を連続通電したとき		
	絶縁強度	3.3kV : 16/45kV 6.6kV : 22/60kV		

※1 コンデンサリアクタンスを100%としたときの%率で示します。

※2 160、213、266kvar用につきまして、I種の場合はHM-LN3、II種の場合はHM-LN3-Nとなります。

ご採用時の注意事項

近年、高調波を発生する機器の普及により、配電系統における高調波障害が増加しています。

このため、高圧配電系統で受電され、その母線の高調波電圧歪率が過大な場合 (第5調波電圧歪4%超過) は、L=13%の直列リアクトルを組み合わせご使用いただくよう推奨いたします。

外形寸法・総重量

図9

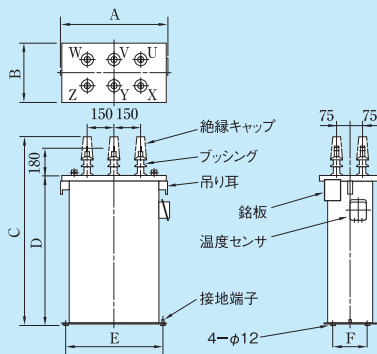


図10

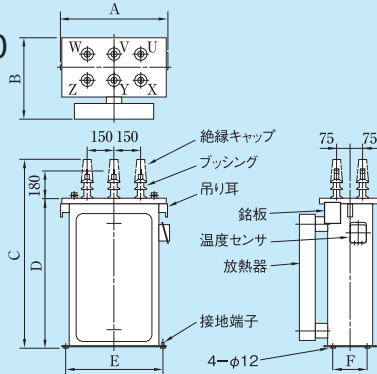


図11

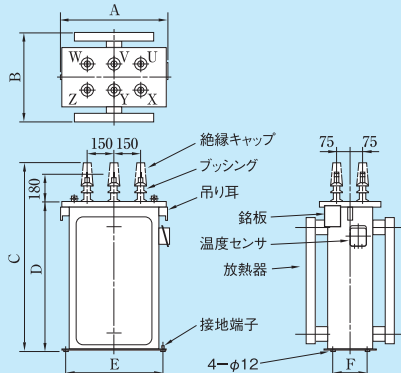
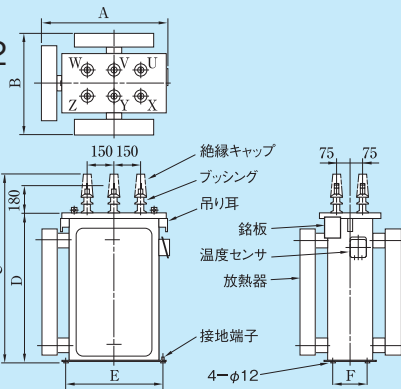
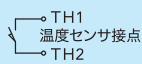
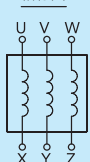


図12



結線図



※ファストン端子を付属していますので、制御線(0.75~2.27mm)をご使用ください。

リアクタンス 6% (回路電圧 3.3 or 6.6kV用) : 許容電流種別 I

コンデンサ 定格容量 (kvar)	定格容量 (kvar)	寸法 (mm)						油量 (ℓ)		総重量 (kg)		参照 図面	
		A	B	C	D	E	F	50Hz	60Hz	50Hz	60Hz		
31.9	1.91	530	340	750	520	470	200	35		90	85	図9	
53.2	3.19			850	620					120	110		
79.8	4.79			850	620			45	130	120			
106	6.38								160	150			
160	9.57								200	190			
213	12.8	630	480	930	700	570	60		210	200	図11		
266	16.0								250	240			
319	19.1						500	1,070	840	70		270	260
426	25.5											270	260
532	31.9											270	260

(注) コンデンサ定格容量31.9kvar未満も製作可能です。

リアクタンス 6% (回路電圧 3.3 or 6.6kV用) : 許容電流種別 II

コンデンサ 定格容量 (kvar)	定格容量 (kvar)	寸法 (mm)						油量 (ℓ)		総重量 (kg)		参照 図面		
		A	B	C	D	E	F	50Hz	60Hz	50Hz	60Hz			
31.9	1.91	530	340	750	520	470	200	30		100	90	図9		
53.2	3.19			850	620					40	45		120	110
79.8	4.79			930	700			50	60		150		140	
106	6.38										180		170	
160 ^(*)	9.57								210	210				
213 ^(*)	12.8	630	480	930	700	570	45		230		図10			
266 ^(*)	16.0											55		270
319	19.1						500	1,070	840	70				
426	25.5									140		370	360	
532	31.9									130		380	370	
		730	720	1,140	910	670			140	370	360	図11		
								130	380	370	図11			

(注) コンデンサ定格容量31.9kvar未満も製作可能です。

(※) 160,213,266kvar用につきましては、HM-LN3-Nとなります。

リアクタンス 13% (回路電圧 6.6kV用) : 許容電流種別 I

コンデンサ 定格容量 (kvar)	定格容量 (kvar)	寸法 (mm)						油量 (ℓ)		総重量 (kg)		参照 図面					
		A	B	C	D	E	F	50Hz	60Hz	50Hz	60Hz						
34.5	4.48	530	340	850	620	470	200	45		110		図9					
57.5	7.47												40		120		
86.2	11.2							60		130							
115	14.9												480	930	700	190	
172	22.4							220	210								
230	29.9	630	500	1,070	840	570	70		80		図10						
287	37.4											260					
345	44.8						70		280								
460	59.8											730	720	1,140	910	670	130
575	74.7						120	130	420	410							
								120	490	480	図12						

(注) コンデンサ定格容量34.5kvar未満も製作可能です。

高圧進相コンデンサ用 直列リアクトル <SERIES REACTOR>

公共建築工事標準仕様書に対応した油入空気密封式直列リアクトルをシリーズ化。
最高周囲温度 -20~50℃ [温度種別B]

油入空気密封式 HM-LN3-B形 屋内外兼用

特徴

1. 小形・軽量

豊富な実績、経験をベースに製品化。
小形でスペースを取りません。

2. 信頼性・安全性 — 温度センサ付きで絶縁に対する信頼性が高い

空気密封式で高い絶縁信頼性。使用条件が悪くても塵埃の影響や吸湿による絶縁劣化は心配ありません

また、全機種に温度センサを付属していますので、万一の高調波過負荷に対しても2次事故への拡大を防止します。

3. メンテナンス — 取扱いやすく保守点検が容易

油入自冷式で油の取り替えのいらぬ空気密封式。保守点検が簡単です。

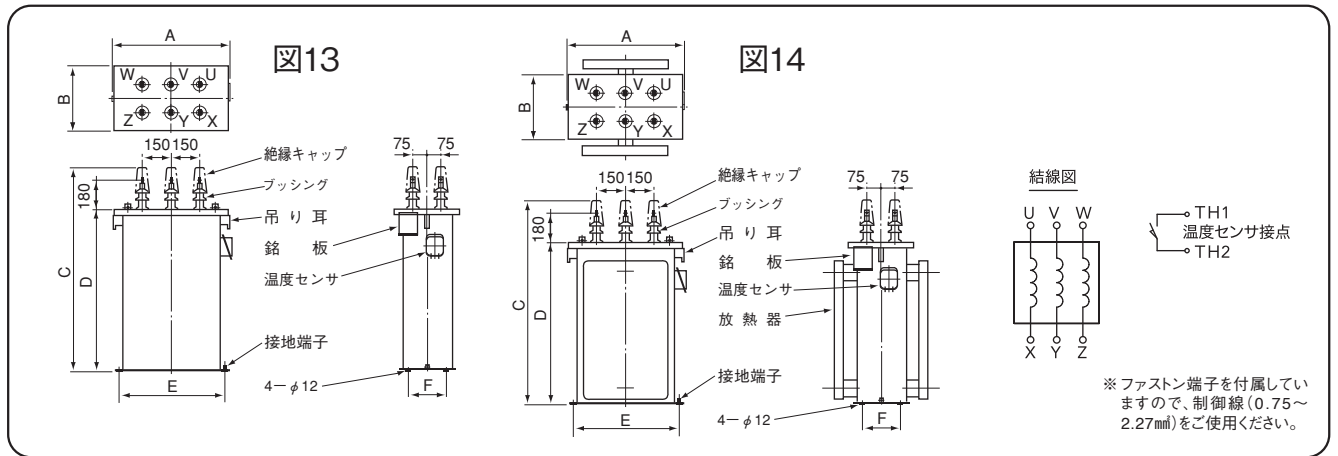


HM-LN3-B形
6.6kV 50Hz 213kvar用

標準仕様

形式		HM-LN3-B
定格	回路電圧 (kV)	6.6
	相数	3相
	周波数 (Hz)	50 or 60
	リアクタンス	6%
	コンデンサ定格容量 (kvar)	50Hz : 10.6、16.0、21.3、26.6、31.9、53.2、79.8、106、160、213 60Hz : 12.8、19.1、25.5、31.9、38.3、53.2、79.8、106、160、213
仕様	適用規格	JIS C 4902-2 (2010)
	使用場所	屋内外兼用
	周囲温度	-20℃ ~ +50℃ (温度種別: -20/B)
	相対湿度	85%以下
	標高	1000m以下
	塗装色	マンセル記号 N7
性能	容量裕度	-5 ~ +10%
	最大許容電流	許容電流種別Ⅱ 最大許容電流 (定格電流比) 130% 第5調波含有率 (定格電流比) 55%
	最大瞬時許容電流	定格電流の25倍の過電流×2秒間
	温度上昇	巻線 55℃ (抵抗法) 油 55℃ (温度計法) 定格電流の155%を連続通電したとき
	絶縁強度	22/60kV

■外形図



■寸法

回路電圧 (kV)	周波数 (Hz)	コンデンサ 定格容量 (kvar)	定格容量 (kvar)	各部の寸法 (mm)						油量 (L)	総重量 (kg)	参照 図面	
				A	B	C	D	E	F				
6.6	50	10.6	0.638	530	340	750	520	470	200	35	100	図13	
		16.0	0.957										
		21.3	1.28										
		26.6	1.60										
		31.9	1.91			850	620	570		40	120		
		53.2	3.19										
		79.8	4.79										
		106	6.38										
	60	60	12.8	0.766	530	340	750	520		470	35	100	図13
			19.1	1.15									
			25.5	1.53									
			31.9	1.91			850	620		570	40	120	
			38.3	2.30									
			53.2	3.19									
79.8	4.79	930	700	570	60	160							
106	6.38												
160	9.57												
213	12.8	480	55	220	60	200	図14						
213	12.8							55	220				

(注) コンデンサ定格容量319~532kvar用も製作可能です。

高圧進相コンデンサ用 直列リアクトル <SERIES REACTOR>

F種 モールド乾式 HMD-EHA、HMD-EH形 屋内用

特徴

1. 難燃性【火災に対する高い安全性】

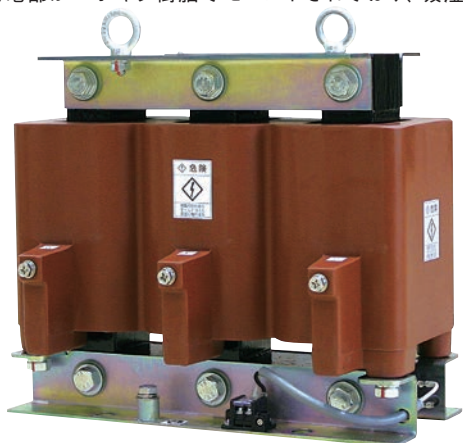
エポキシ樹脂を使用しており、万一の場合の火災や類焼の心配がありません。

2. 安全性【万が一の事故にも対応】

万一事故が発生した場合に備え、保護装置（温度センサ）を装備しています。

3. 優れた耐湿・耐塵性

充電部がエポキシ樹脂でモールドされており、吸湿による絶縁劣化はほとんどなく、また、塵埃がたまりにくく耐塵性に優れています。



HMD-EHA形 (コイル一体形)
6.6kV回路 50Hz 53.2kvar用 L=6%



HMD-EH形 (コイル分離形)
6.6kV回路 50Hz 266kvar用 L=6%

標準仕様

形式※1	HMD-EHA		HMD-EH	
回路電圧 (kV)	6.6		3.3 or 6.6	6.6
相数	3相			
周波数 (Hz)	50/60			
リアクタンス	6%		13%	
定格 容量 (kvar)	50Hz :	10.6, 16.0, 21.3, 26.6, 31.9, 53.2, 79.8, 106, 160, 213	50Hz :	10.6, 16.0, 21.3, 26.6, 31.9, 53.2, 79.8, 106, 160, 213, 266, 319, 426, 532
	60Hz :	12.8, 19.1, 25.5, 31.9, 38.3, 53.2, 79.8, 106, 160, 213	60Hz :	12.8, 19.1, 25.5, 31.9, 38.3, 53.2, 79.8, 106, 160, 213, 266, 319, 426, 532
仕様	準拠規格	JIS C 4902-2 (2010)		
	使用場所	屋内またはキュービクル内		
	周囲温度	-20 ~ +50°C (温度種別: -20/B)		
	相対湿度	85%以下		
	標高	1000m以下		
塗装色	素材色			
容量裕度	-5 ~ +10%			
性能	最大許容電流	許容電流種別Ⅱ 最大許容電流 130% (第5調波55%)	許容電流種別Ⅰ 最大許容電流 120% (第5調波35%) 許容電流種別Ⅱ 最大許容電流 130% (第5調波55%)	許容電流種別Ⅰ 最大許容電流 120% (第5調波35%)
	最大瞬時許容電流	定格電流の25倍の過電流×2秒間		
	温度上昇	巻線 95°C (抵抗法) 定格電流の125% (許容電流種別Ⅰ)、155% (許容電流種別Ⅱ) を連続通電した時		
	絶縁強度	3.3kV : 16/45kV 6.6kV : 22/60kV		

(※1) 各定格の型式につきましては、P15の一覧表にてご確認ください。

■ 定格・形式一覧表

周波数：50Hz リアクタンス：6%		回路電圧			
設備容量 (kvar)	コンデンサ 定格容量 (kvar)	3.3kV		6.6kV	
		許容電流種別			
		I種	II種	I種	II種
10	10.6	EH	EH	EH	EHA
15	16.0	EH	EH	EH	EHA
20	21.3	EH	EH	EH	EHA
25	26.6	EH	EH	EH	EHA
30	31.9	EH	EH	EH	EHA
50	53.2	EH	EH	EH	EHA
75	79.8	EH	EH	EH	EHA
100	106	EH	EH	EH	EHA
150	160	EH	EH	EH	EHA
200	213	EH	EH	EH	EHA
250	266	EH	EH	EH	EH
300	319	EH	EH	EH	EH
400	426	EH	EH	EH	EH
500	532	EH	EH	EH	EH

周波数：50Hz リアクタンス：13%		回路電圧
設備容量 (kvar)	コンデンサ 定格容量 (kvar)	6.6kV
		許容電流種別
		I種
10	11.5	EH
15	17.2	EH
20	23.0	EH
25	28.7	EH
30	34.5	EH
50	57.5	EH
75	86.2	EH
100	115	EH
150	172	EH
200	230	EH
250	287	EH
300	345	EH
400	460	EH
500	575	EH

周波数：60Hz リアクタンス：6%		回路電圧			
設備容量 (kvar)	コンデンサ 定格容量 (kvar)	3.3kV		6.6kV	
		許容電流種別			
		I種	II種	I種	II種
12	12.8	EH	EH	EH	EHA
18	19.1	EH	EH	EH	EHA
24	25.5	EH	EH	EH	EHA
30	31.9	EH	EH	EH	EHA
36	38.3	EH	EH	EH	EHA
50	53.2	EH	EH	EH	EHA
75	79.8	EH	EH	EH	EHA
100	106	EH	EH	EH	EHA
150	160	EH	EH	EH	EHA
200	213	EH	EH	EH	EHA
250	266	EH	EH	EH	EH
300	319	EH	EH	EH	EH
400	426	EH	EH	EH	EH
500	532	EH	EH	EH	EH

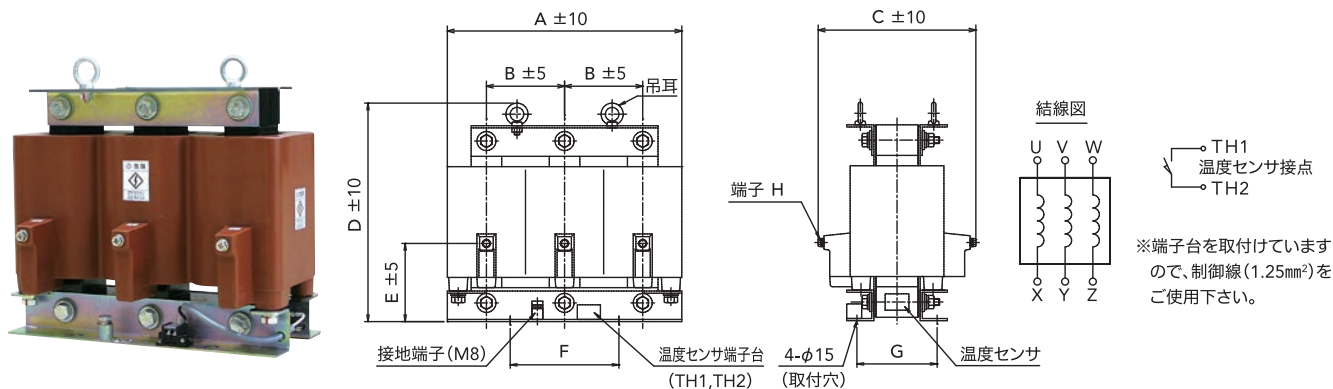
周波数：60Hz リアクタンス：13%		回路電圧
設備容量 (kvar)	コンデンサ 定格容量 (kvar)	6.6kV
		許容電流種別
		I種
12	13.8	EH
18	20.7	EH
24	27.6	EH
30	34.5	EH
36	41.4	EH
50	57.5	EH
75	86.2	EH
100	115	EH
150	172	EH
200	230	EH
250	287	EH
300	345	EH
400	460	EH
500	575	EH

高圧進相コンデンサ用 直列リアクトル <SERIES REACTOR>

外形寸法・質量 HMD-EHA

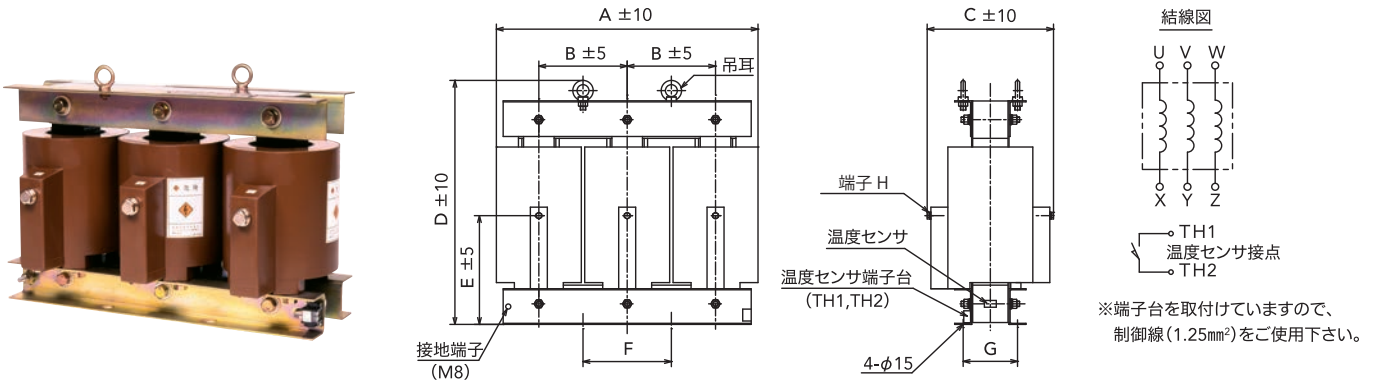
コンパクトタイプ

コンパクト化を追求し、三相一括形にすることで、設置面積・重量を最大25%削減(当社従来比)。
盤内スペースの有効活用を実現した製品です。



回路電圧 (kV)	コンデンサ 定格容量 (kvar)	定格 周波数 (Hz)	定格 容量 (kvar)	リアク タンス	許容電流 種別	寸法 (mm)								概略 質量 (kg)																																																							
						A	B	C	D	E	F	G	H																																																								
6.6	10.6	50	0.638	6%	II	315	115	220	290	115	160	106	M6	30																																																							
	16.0		0.957												330	300	115	160	118	M6	35																																																
	21.3		1.28																			345	325	130	180	140	M10	40																																									
	26.6		1.60																										390	370	145	220	154	M10	45																																		
	31.9		1.91																																	395	370	155	240	160	M10	70																											
	53.2		3.19																																								440	455	170	240	160	M10	80																				
	79.8		4.79																																															470	470	170	240	160	M10	120													
	106		6.38																																																						315	220	290	106	M6	30							
	160		9.57																																																												330	300	115	160	118	M6	35
	213		12.8																																																																		
	12.8	60	0.766			315	115	220	290	115	160	106	M6	30																																																							
	19.1		1.15												330	300	115	160	118	M6	35																																																
	25.5		1.53																			345	325	130	180	140	M10	40																																									
	31.9		1.91																										390	370	145	220	154	M10	45																																		
	38.3		2.30																																	395	370	155	240	160	M10	70																											
	53.2		3.19																																								440	455	170	240	160	M10	80																				
	79.8		4.79																																															470	470	170	240	160	M10	120													
	106		6.38																																																						315	220	290	106	M6	30							
	160		9.57																																																												330	300	115	160	118	M6	35
	213		12.8																																																																		
12.8	60	0.766	315	115	220	290	115	160	106	M6	30																																																										
19.1		1.15										330	300	115	160	118	M6	35																																																			
25.5		1.53																	345	325	130	180	140	M10	40																																												
31.9		1.91																								390	370	145	220	154	M10	45																																					
38.3		2.30																															395	370	155	240	160	M10	70																														
53.2		3.19																																						440	455	170	240	160	M10	80																							
79.8		4.79																																													470	470	170	240	160	M10	120																
106		6.38																																																				315	220	290	106	M6	30										
160		9.57																																																										330	300	115	160	118	M6	35			
213		12.8																																																																	30	35	40

外形寸法・質量 HMD-EH



回路電圧 (kV)	コンデンサ定格容量 (kvar)	定格周波数 (Hz)	定格容量 (kvar)	リアクタンス	許容電流種別	寸法 (mm)								概略質量 (kg)
						A	B	C	D	E	F	G	H	
3.3 6.6	10.6	50	0.638	6%	I	400	135	235	330	145	135	88	M10	45
	16.0		0.957											
	21.3		1.28											
	26.6		1.60											
	31.9		1.91											
	53.2		3.19											
	79.8		4.79											
	106		6.38											
	160		9.57											
	213		12.8											
	266		16.0											
	319		19.1											
	426		25.5											
	532		31.9											
3.3	10.6	50	0.638	6%	II	400	135	235	285	145	135	88	M10	35
	16.0		0.957											
	21.3		1.28											
	26.6		1.60											
	31.9		1.91											
	53.2		3.19											
	79.8		4.79											
	106		6.38											
	160		9.57											
	213		12.8											
3.3 6.6	266	50	16.0	6%	II	400	135	235	330	145	135	88	M10	45
	319		19.1											
	426		25.5											
	532		31.9											
	715		35.5											
	770		37.5											

(※) 3.3kV回路用のみM12となります。

高圧進相コンデンサ用 直列リアクトル <SERIES REACTOR>

回路電圧 (kV)	コンデンサ 定格容量 (kvar)	定格 周波数 (Hz)	定格 容量 (kvar)	リアク タンス	許容電流 種別	寸法 (mm)								概略 質量 (kg)	
						A	B	C	D	E	F	G	H		
3.3 6.6	12.8	60	0.766	6%	I	400	135	235	330	145	135	88	M10	45	
	19.1														
	25.5														
	31.9														
	38.3														
	53.2														
	79.8														
	106														
	160														
	213														
	266														
	319														
	426														
	532														
3.3	12.8	60	0.766	6%	II	400	135	235	285	145	135	88	M10	35	
	19.1														
	25.5														
	31.9														
	38.3														
	53.2														
	79.8														
	106														
	160														
	213														
	266														
	319														
	426														
	532														
3.3 6.6	266	60	16.0	6%	II	595	200	310	525	265	200	136	M10	180	
	319														
	426														
	532														
	770														
	715		240		355		615		315		240		171	M12 (*)	380
	770		260		375		715		320		260		160		

(※) 3.3kV回路用のみM12となります。

回路電圧 (kV)	コンデンサ定格容量 (kvar)	定格周波数 (Hz)	定格容量 (kvar)	リアクタンス	許容電流種別	寸法 (mm)								概略質量 (kg)
						A	B	C	D	E	F	G	H	
6.6	11.5	50	1.49	13%	I	430	145	245	315	155	145	96	M10	45
	17.2		2.24											
	23.0		2.99											
	28.7		3.74											
	34.5		4.48											
	57.5		7.47											
	86.2		11.2											
	115		14.9											
	172		22.4											
	230		29.9											
	287		37.4											
	345		44.8											
	460		59.8											
	575		74.7											

回路電圧 (kV)	コンデンサ定格容量 (kvar)	定格周波数 (Hz)	定格容量 (kvar)	リアクタンス	許容電流種別	寸法 (mm)								概略質量 (kg)
						A	B	C	D	E	F	G	H	
6.6	13.8	60	1.79	13%	I	430	145	245	315	155	145	96	M10	45
	20.7		2.69											
	27.6		3.59											
	34.5		4.48											
	41.4		5.38											
	57.5		7.47											
	86.2		11.2											
	115		14.9											
	172		22.4											
	230		29.9											
	287		37.4											
	345		44.8											
	460		59.8											
	575		74.7											

高圧進相コンデンサ用 放電コイル <DISCHARGE COIL>

コンデンサは、回路より開放した後も電荷が残りますので安全性の確保、再投入時の過渡過電圧抑制のため放電装置が必要です。
放電装置のないコンデンサ、短時間内の放電が必要な場合（コンデンサに内蔵の放電抵抗は、高圧で5分ですので、自動制御で多頻度開閉する場合に相当）に本放電コイルが最適です。

F種 モールド乾式 AMDC-100B 屋内用

特徴

1. 難燃性【火災に対する高い安全性】

エポキシ樹脂を使用しており、万一の場合の火災や類焼の心配がありません。

2. 省スペース

3. 優れた耐湿・耐塵性

コイルはエポキシ樹脂でモールドしていますので、耐湿・耐塵埃性に優れています。

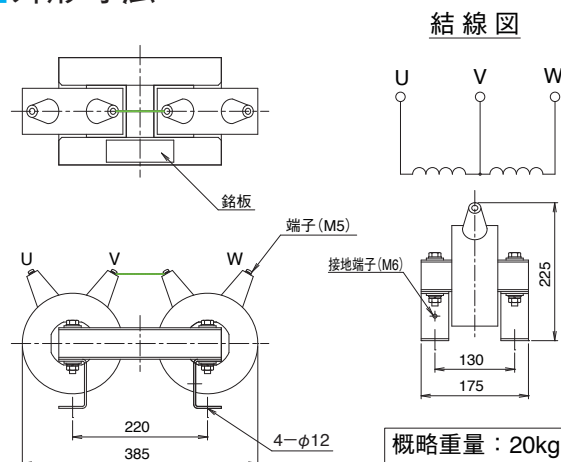


AMDC-100B形
6.6kV 50Hz 1000kvar用

標準仕様

	形式	AMDC-100B
定格	回路電圧 (kV)	3.3 or 6.6
	相数	3相
	周波数 (Hz)	50 or 60
	適用可能 コンデンサ容量 (kvar)	1000以下
仕様	適用規格	JIS C 4902-3 (2010)
	使用場所	屋内用
	周囲温度	-20℃ ~ +50℃ (温度種別: -20/B)
	相対湿度	85%以下
	標高	1000m以下
性能	放電特性	残留電荷を5秒間で50V以下

外形寸法



参考資料 <REFERENCE>

1. 進相用コンデンサ設置による4つの効果

当社のOF式進相用コンデンサを設置し、負荷の力率を改善することにより、4つの効果が得られます。

①電気料金が大幅に安くなります。

毎月の電気料金のうち、基本料金には力率料金制が適用されます。このため、進相用コンデンサ設置により受電の力率を改善すると、力率1%につき基本料金1%が割引されます。

計算例		
契約電力：1,400kW	設置前力率：93%	1カ月当り基本料金割引額
設置後力率：100%		$1,400 \times 1,560 \times \frac{100 - 93}{100}$
基本料金：1,560円/kW (1カ月当り)		= 152,880円 (年額 1,834,560円)

②電力損失が低減します。

力率改善により、変圧器や線路を通過する電流が小さくなるため、これらの損失が低減し、省エネルギーに貢献します。

●線路損失の低減 (WL) … 三相三線式の場合

$$WL = \frac{P^2}{E^2} \times R \left(\frac{1}{\cos^2 \theta_0} - \frac{1}{\cos^2 \theta_1} \right) \times 10^{-3} \text{ [kW]}$$

P : 負荷電力 [kW] $\cos \theta_0$: 設置前の力率
 E : 線間電圧 (kV) $\cos \theta_1$: 設置後の力率
 R : 線路-相分の抵抗 (Ω)

計算例	
$P = 900\text{kW}$, $E = 3.3\text{kV}$, $R = 0.05\Omega$ (200sq 500m程度)	$\cos \theta_0 = 0.60$, $\cos \theta_1 = 0.95$ のとき
$WL = \frac{900^2}{3.3^2} \times 0.05 \times \left(\frac{1}{0.60^2} - \frac{1}{0.95^2} \right) \times 10^{-3} = 6.21 \text{ [kW]}$	

●変圧器損失の低減 (WT)

$$WT = \left(\frac{100}{\eta} - 1 \right) K \times \frac{P_2}{L_0} \left(\frac{1}{\cos^2 \theta_0} - \frac{1}{\cos^2 \theta_1} \right) \text{ [kW]}$$

P : $\cos \theta_0$, $\cos \theta_1$: (P_L のときと同一)
 η : 変圧器の効率 (%), L_0 : 変圧器定格容量 (kVA)
 K : 変圧器全負荷時の銅損/全損失 (通常 $\frac{5}{6} \sim \frac{4}{5}$)

計算例	
$P = 2,000\text{kW}$, $L_0 = 3,000\text{kVA}$, $\eta = 99\%$, $K = 4/5$, $\cos \theta_0 = 0.70$, $\cos \theta_1 = 1.00$ のとき	
$WL = \left(\frac{100}{99} - 1 \right) \times \frac{4}{5} \times \frac{2,000^2}{3,000} \times \left(\frac{1}{0.70^2} - 1 \right) = 11.21 \text{ [kW]}$	

③電気設備に余裕が生じます。

線路や変圧器を通過する電流が減少するため、これらの電気設備に余裕が生じますので、電気設備の利用効率のアップが図れます。

$$\text{設備余裕度 (\%)} = \frac{W_0 - W_1}{W_1} \times 100 = \left(\frac{\cos \theta_1}{\cos \theta_0} - 1 \right) \times 100$$

W_0 , $\cos \theta_0$: 設置前の皮相電力 (kVA) および力率
 W_1 , $\cos \theta_1$: 設置後の皮相電力 (kVA) および力率

④電圧降下が減少します。

進相用コンデンサの設置により負荷の無効電力が減少しますので、送配電線や変圧器などのリアクタンス分による電圧降下が減少し、負荷の生産効率改善されます。

$$\text{電圧低下の減少率} \approx \frac{Q_C}{R.C.} \times 100 \text{ [\%]}$$

Q_C : 設置コンデンサ容量 (kvar)
 $R.C.$: コンデンサ接続母線の短絡容量 (kVA)

2. 必要コンデンサ容量の算出方法

下表は改善前後の力率から係数を求め負荷容量 (kW) との積で必要コンデンサ容量を求めることができます。

(質問)

負荷2,000kW、力率75%の負荷で力率を95%まで改善するのに必要なコンデンサ容量を求めてください。

(解答)

下表より改善前の力率0.75を、改善後の力率0.95にするのに必要なコンデンサ容量の負荷に対する比は0.553ですから
 必要コンデンサ容量 $Q = 2,000 \times 0.553 = 1.106\text{kvar}$ となります。

●力率改善用コンデンサ容量計算表

最初の力率 (cos θ)	改善後の力率 (cos θ _z)																				
	0.80	0.81	0.82	0.83	0.84	0.85	0.86	0.87	0.88	0.89	0.90	0.91	0.92	0.93	0.94	0.95	0.96	0.97	0.98	0.99	1.00
0.61	0.549	0.575	0.601	0.627	0.653	0.679	0.706	0.732	0.759	0.787	0.815	0.843	0.873	0.904	0.936	0.970	1.007	1.048	1.096	1.156	1.299
0.62	0.516	0.542	0.568	0.594	0.620	0.646	0.673	0.699	0.726	0.754	0.782	0.810	0.840	0.871	0.903	0.937	0.974	1.015	1.063	1.123	1.266
0.63	0.483	0.509	0.535	0.561	0.587	0.613	0.640	0.666	0.693	0.721	0.749	0.777	0.807	0.838	0.870	0.904	0.941	0.982	1.030	1.090	1.233
0.64	0.451	0.474	0.503	0.529	0.555	0.581	0.608	0.634	0.661	0.689	0.717	0.745	0.775	0.806	0.838	0.872	0.909	0.950	0.998	1.058	1.201
0.65	0.419	0.445	0.471	0.497	0.523	0.549	0.576	0.602	0.629	0.657	0.685	0.713	0.743	0.774	0.806	0.840	0.877	0.918	0.966	1.026	1.169
0.66	0.388	0.414	0.440	0.466	0.492	0.518	0.545	0.571	0.598	0.626	0.654	0.682	0.712	0.743	0.775	0.809	0.846	0.887	0.935	0.995	1.138
0.67	0.358	0.384	0.410	0.436	0.462	0.488	0.515	0.541	0.568	0.596	0.624	0.652	0.682	0.713	0.745	0.779	0.816	0.857	0.905	0.965	1.108
0.68	0.328	0.354	0.380	0.406	0.432	0.458	0.485	0.511	0.538	0.566	0.594	0.622	0.652	0.683	0.715	0.749	0.786	0.827	0.875	0.935	1.078
0.69	0.299	0.325	0.351	0.377	0.403	0.429	0.456	0.482	0.509	0.537	0.565	0.593	0.623	0.654	0.686	0.720	0.757	0.798	0.846	0.906	1.049
0.70	0.270	0.296	0.322	0.348	0.374	0.400	0.427	0.453	0.480	0.508	0.536	0.564	0.594	0.625	0.657	0.691	0.728	0.769	0.817	0.877	1.020
0.71	0.242	0.268	0.294	0.320	0.346	0.372	0.399	0.425	0.452	0.480	0.508	0.536	0.566	0.597	0.629	0.663	0.700	0.741	0.789	0.849	0.992
0.72	0.214	0.240	0.266	0.292	0.318	0.344	0.371	0.397	0.424	0.452	0.480	0.508	0.538	0.569	0.601	0.635	0.672	0.713	0.761	0.821	0.964
0.73	0.186	0.212	0.238	0.264	0.290	0.316	0.343	0.369	0.396	0.424	0.452	0.480	0.510	0.541	0.573	0.607	0.644	0.685	0.733	0.793	0.936
0.74	0.159	0.185	0.211	0.237	0.263	0.289	0.316	0.342	0.369	0.397	0.425	0.453	0.483	0.514	0.546	0.580	0.617	0.658	0.706	0.766	0.909
0.75	0.132	0.158	0.184	0.210	0.236	0.262	0.289	0.315	0.342	0.370	0.398	0.426	0.456	0.487	0.519	0.553	0.590	0.631	0.679	0.739	0.882
0.76	0.105	0.131	0.157	0.183	0.209	0.235	0.262	0.288	0.315	0.343	0.371	0.399	0.429	0.460	0.492	0.526	0.563	0.604	0.652	0.712	0.855
0.77	0.079	0.105	0.131	0.157	0.183	0.209	0.236	0.262	0.289	0.317	0.345	0.373	0.403	0.434	0.466	0.500	0.537	0.578	0.626	0.686	0.829
0.78	0.052	0.078	0.104	0.130	0.156	0.182	0.209	0.235	0.262	0.290	0.318	0.346	0.376	0.407	0.439	0.473	0.510	0.551	0.599	0.659	0.802
0.79	0.026	0.052	0.078	0.104	0.130	0.156	0.183	0.209	0.236	0.264	0.292	0.320	0.350	0.381	0.413	0.447	0.484	0.525	0.573	0.633	0.776
0.80	0.000	0.026	0.052	0.078	0.104	0.130	0.157	0.183	0.210	0.238	0.266	0.294	0.324	0.355	0.387	0.421	0.458	0.499	0.547	0.609	0.750
0.81		0.000	0.026	0.052	0.078	0.104	0.131	0.157	0.184	0.212	0.240	0.268	0.298	0.329	0.361	0.395	0.432	0.473	0.521	0.581	0.724
0.82			0.000	0.026	0.052	0.078	0.105	0.131	0.158	0.186	0.214	0.242	0.272	0.303	0.333	0.369	0.406	0.447	0.495	0.555	0.698
0.83				0.000	0.026	0.052	0.079	0.105	0.132	0.160	0.188	0.216	0.246	0.277	0.309	0.343	0.380	0.421	0.469	0.529	0.672
0.84					0.026	0.053	0.079	0.106	0.136	0.164	0.192	0.220	0.251	0.283	0.317	0.354	0.395	0.443	0.503	0.563	0.706
0.85						0.000	0.027	0.053	0.080	0.108	0.136	0.164	0.194	0.225	0.257	0.291	0.328	0.369	0.417	0.477	0.620
0.86							0.000	0.026	0.053	0.081	0.109	0.137	0.167	0.198	0.230	0.264	0.301	0.342	0.390	0.450	0.593
0.87								0.000	0.027	0.055	0.083	0.111	0.141	0.172	0.204	0.238	0.275	0.316	0.364	0.424	0.567
0.88									0.000	0.028	0.056	0.084	0.114	0.145	0.177	0.211	0.248	0.289	0.337	0.397	0.540
0.89										0.000	0.028	0.056	0.086	0.117	0.149	0.183	0.220	0.261	0.309	0.369	0.512
0.90											0.000	0.028	0.058	0.089	0.121	0.155	0.192	0.233	0.281	0.341	0.484
0.91												0.000	0.030	0.061	0.093	0.127	0.164	0.205	0.253	0.313	0.456
0.92													0.000	0.031	0.063	0.097	0.134	0.175	0.223	0.283	0.426
0.93														0.000	0.032	0.066	0.103	0.144	0.192	0.252	0.395
0.94															0.000	0.034	0.071	0.112	0.160	0.220	0.363
0.95																0.000	0.037	0.079	0.126	0.186	0.329
0.96																	0.000	0.041	0.089	0.149	0.292
0.97																		0.000	0.048	0.108	0.251
0.98																			0.000	0.060	0.213
0.99																				0.000	0.143
																					0.000

参考資料 <REFERENCE>

3. 高圧コンデンサの保護について

高圧コンデンサには、保護装置が必要です。

高圧コンデンサに過大な電圧や高調波、サージ電圧が加わるとコンデンサ内部の素子の絶縁が破壊され、保護装置がないと、順次残りの素子が破壊を続けます。

この間、ケース内の内圧は上昇を続け、ケースの膨張を伴い、時にはケースの破壊をまねき絶縁油や絶縁油分解ガスを噴出、火災へ進展する可能性があります。

安全にご使用頂くためには保護装置をご準備頂くことが必要です。

はく電極コンデンサ (NH式) : 金属はくを電極とし、誘電体の一部が絶縁破壊するとその機能を失い自己回復することはない。

蒸着電極コンデンサ (SH式) : 蒸着金属を電極として、自己回復することができる。

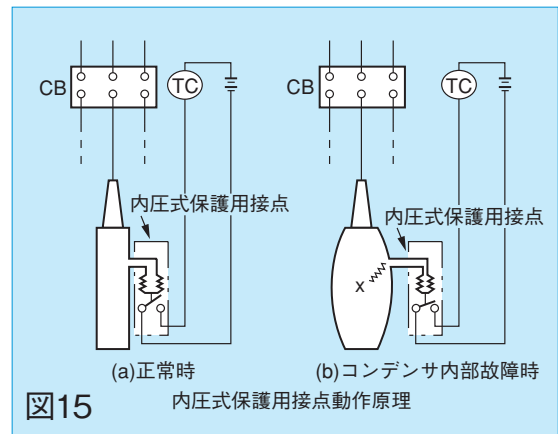
■保護用接点による保護

- 保護用接点は、内部で故障が発生した場合、ケースの内圧上昇を検知し、動作する方式で、必ず遮断器の引き外し回路に接続してください。(図15参照)

本接点は警報用ではありません。

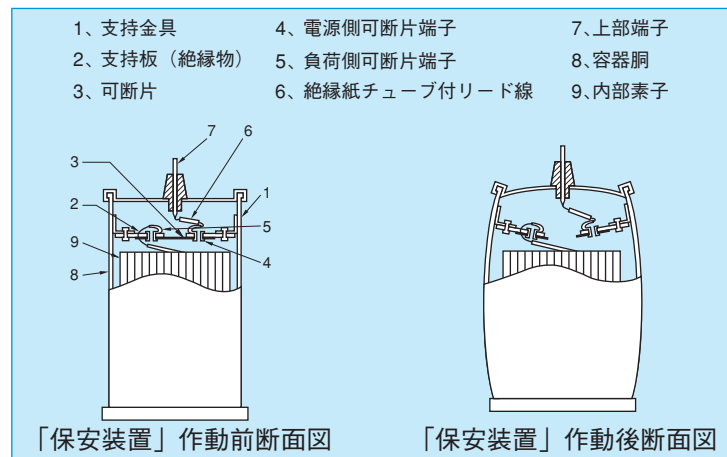
保護用接点容量 : AC220V/DC110V 5A

- 保護用接点が動作し、遮断器が開放された後の再投入は、必ず該当コンデンサを回路より切り離れたあと行ってください。



■保安装置による保護

- 保安装置は、内部で故障が発生してもケースの内圧が上昇することによるケース変形力を利用して電流路を切断する方式で、事故の拡大を防ぎます。



■限流ヒューズによる保護

限流ヒューズは事故電流を短時間内に限流遮断し、事故の進展を防止しますので、コンデンサには限流ヒューズによる保護を行ってください。

4. 設置上のご注意

■直列リアクトルの適用

開閉制御するコンデンサ群で並列にコンデンサ群がある場合、投入時の突入電流が非常に大きくなります。

開閉回数が多いと開閉器のコンタクト損耗による開閉性能の低下や、コンデンサ自体の性能低下を起こすことがありますので、直列リアクトルをご採用ください。

なお、直列リアクトルの%率は、一般にコンデンサリアクタンスの6%を使用しています。これは電力系統の高調波電圧ひずみをコンデンサ設置により拡大させないことを目的としていますが、近年、半導体負荷の普及により電力系統の電圧ひずみが増大しており、コンデンサ回路の高調波過電流による直列リアクトルの障害事例が増大しています。

このような背景のもと、電力系統への高調波流入を抑制する為、「高調波抑制対策ガイドライン」が公布されましたが、コンデンサ設備に対しては、JIS規格の改正により、これに対応した最大許容電流及び第5調波許容電流の許容値見直しが行われました。この結果、電圧ひずみの上限目標値で、コンデンサ設備に実用上の支障が生じないように、第5調波電流含有率が定められ下記の2種類が規定されています。

許容電流種別	最大許容電流 (定格電流比) (%)	第5調波含有率 (基本波電流比) (%)	適用	
			回路	電圧ひずみ 上限目標値
I	120	35	特別高圧受電設備用	総合：3% 第5調波：2.5%
II	130	55	高圧受電設備用	総合：5% 第5調波：4.0%

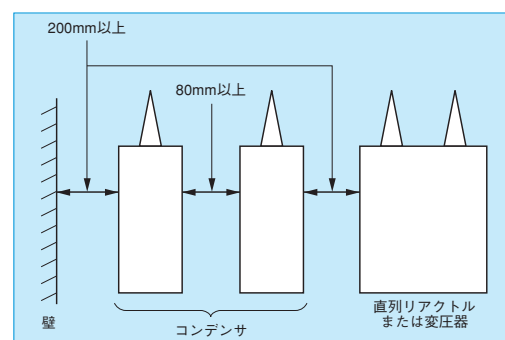
※許容電流種別I（特別高圧受電設備用）は、同II（高圧受電設備用）に比べ耐量が低く設定されていますが、下記の理由によるものです。

- 特別高圧系統の電圧ひずみ（環境目標レベル）は高圧配電系統に比べ小さい。
- 特別高圧系統から変圧器2次側のコンデンサに流入する高調波電流は変圧器の短絡インピーダンスを通過する為、このインピーダンスが直列リアクトルのインピーダンスに直列に接続され、等価的に%率が大きくなり、流入量が抑制される。

高圧受電設備用コンデンサ設備の高調波耐量向上策として、従来、L=8%の直列リアクトルを採用頂きましたが、今後はL=6%、種別IIの高調波耐量を有する装置をご採用頂くことが基本になります。系統の条件上、種別IIの耐量で不足する場合は、L=6% 第5調波=70%又はL=13% 第5調波=35%の採用が必要になりますが、詳しくは弊社までお問い合わせください。

■据付工事上のご注意

- 運搬・吊上げの際は必ず専用の「吊耳」をご使用ください。
- 機器は、できるだけ水平なベース上に垂直に設置し、基礎ボルトで確実に固定してください。
- 2台以上のコンデンサを並べて設置する場合、コンデンサ相互間の間隔を80mm以上とってください。
- コンデンサと建造物の側壁間および直列リアクトルや変圧器との間隔は保守点検、輻射熱制御のため200mm以上とってください。



参考資料 <REFERENCE>

■コンデンサ開閉間隔

コンデンサ開放後、残留電荷が放電しきらないうちに再投入しますと、コンデンサならびに母線に過電圧が発生しますので、開放から再投入までの間隔は必ず

放電コイル付属のとき：5秒以上

放電抵抗付属のとき：5分以上

としてください。

なおコンデンサの開閉頻度が非常に高くなる場合（10回／日以上）は、コンデンサに過渡電圧が頻繁に加わる為、特別に過電圧耐量をもたせたものとする必要があります。また、放電コイルを付属している設備で短時間内にコンデンサの開閉を繰り返す場合（インターバルで5分以内）、放電コイルの温度上昇が高くなりますので特別な放電容量をもたせたものとする必要があります。

このような用途でご使用になる場合はあらかじめご相談ください。

■開閉器について

コンデンサの開閉は、ほかの負荷に比べ、

- 1) 投入時の突入電流が大きく、周波数が高い。
- 2) 開放時の極間回復電圧が大きい（波高値の2.5倍）。
- 3) 力率に応じて開閉されるため、開閉頻度が高い。

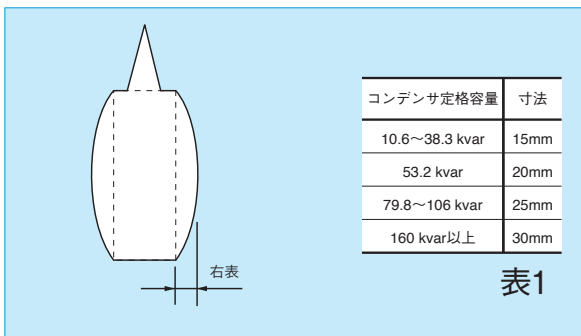
などの特徴があります。このため、コンデンサ用開閉器の選定にあたっては開閉器の特性（コンデンサ開閉能力、コンデンサ開閉寿命など）を十分確認してください。

■進みすぎの対策

夜間や休日などの軽負荷のときに、必要以上のコンデンサをいれたままにしますと、著しい進み力率となり、母線電圧が上昇します。これを避けるため、負荷の稼働状態に合わせてコンデンサを開閉制御できるような設備設計としてください。

5. 保守点検

進相用コンデンサ設備は静止機器ですから、通常の点検や1～2年ごとの定期点検のときに下表の項目を実施すれば十分です。詳しくは、製品に付属の取扱説明書をご参照ください。



コンデンサ定格容量	寸法
10.6～38.3 kvar	15mm
53.2 kvar	20mm
79.8～106 kvar	25mm
160 kvar以上	30mm

右表

表1

確認項目		
コンデンサ	直列リアクトル	放電コイル
<ul style="list-style-type: none"> ・油もれ ・端子部の緩みや過熱 ・容器の汚損、さび ・機器温度 ・大地間絶縁抵抗 ・ケース膨張※1 ・そのほか外観損傷 	<ul style="list-style-type: none"> ・油もれ ・端子部の緩みや過熱 ・容器の汚損、さび ・機器温度 ・大地間絶縁抵抗 ・そのほか外観損傷 	<ul style="list-style-type: none"> ・端子部の緩みや過熱 ・汚損、さび ・機器温度 ・大地間絶縁抵抗 ・導通試験※2 ・そのほか外観損傷

※1 OF式進相用コンデンサの場合のみ実施。

ポイントは、

- 最近になって急に膨みが大きくなっていないか
- 概略の目安（表1）より膨みが大きくないか

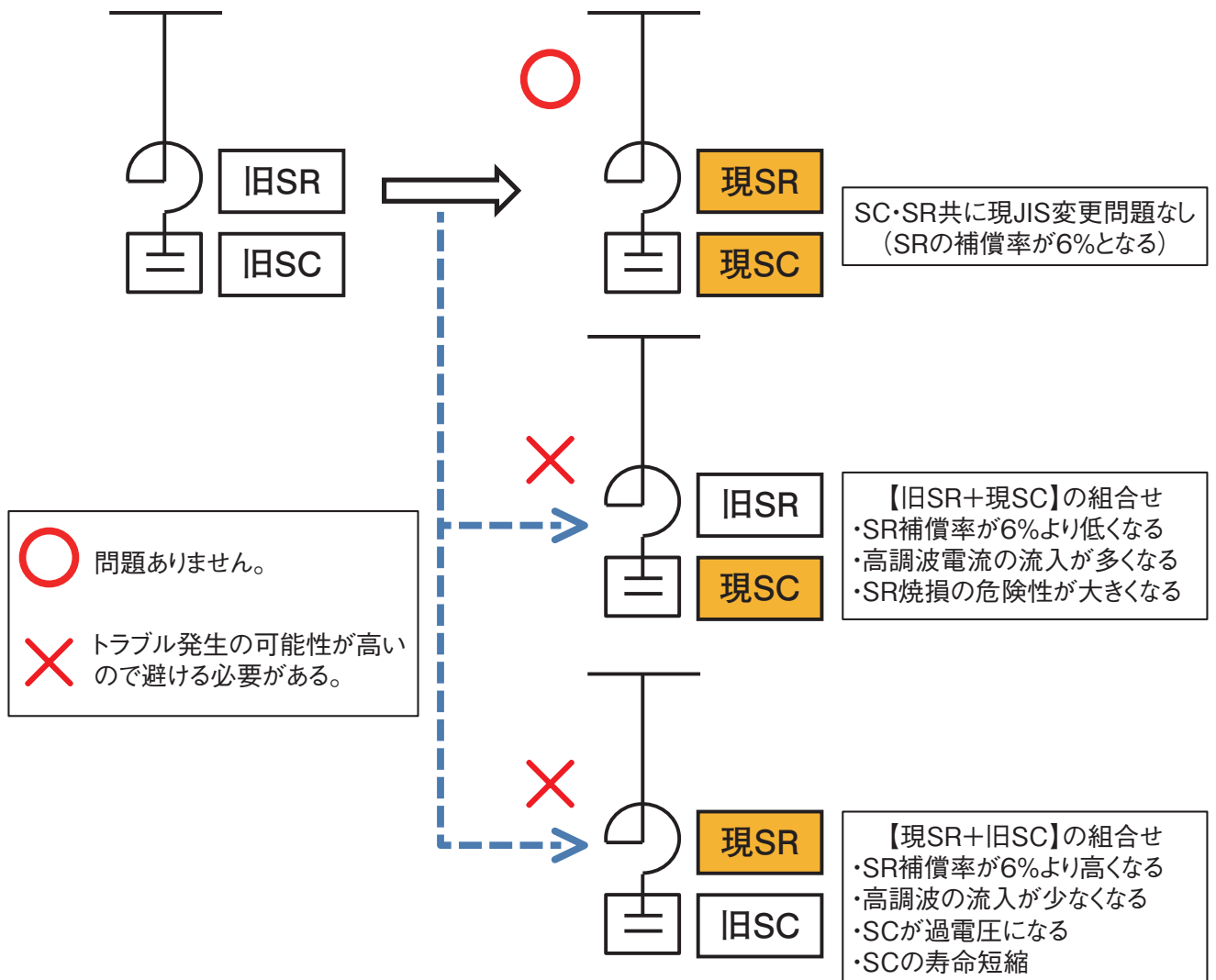
※2 テスタにより実施

6. 旧JISと現JIS品の混在使用

1990年版以前の規格に準ずる製品（旧JIS）と1998年版以降の規格に準ずる製品（現JIS）を組み合わせると、規格改正前後で機器の定格が異なるためインピーダンスのマッチングが変化します。

すなわち、混在使用ではリアクトルのリアクタンスが6%にならず、コンデンサ設備の絶縁破壊又は過電流による焼損などの問題を生じるおそれが高いため、基本的には混在使用は避けてください。

(例) コンデンサ設備 (6.6kV 100kvar L=6%) の場合の新旧各定格			
	(コンデンサ定格)		(リアクトル定格)
旧JIS	6.6kV 100kvar		229V 6kvar
	↓		↓
現JIS	7.02kV 106kvar		243V 6.38kvar



(注) 本カタログに記載の仕様(定格・寸法・外観など)が変更されている場合がありますので、ご注文の際は改めてご確認をお願いします。



〒615-8686 京都市右京区梅津高畝町47番地
TEL (075) 861-3151 (代表) FAX (075) 864-8312 <https://nissin.jp/>

お問い合わせ先 静止機器事業部 〒615-8686 京都市右京区梅津高畝町47番地 TEL (075) 864-8397 (直通) FAX (075) 864-8501

Cat.No.237 R5

2023.10.A.460 ©