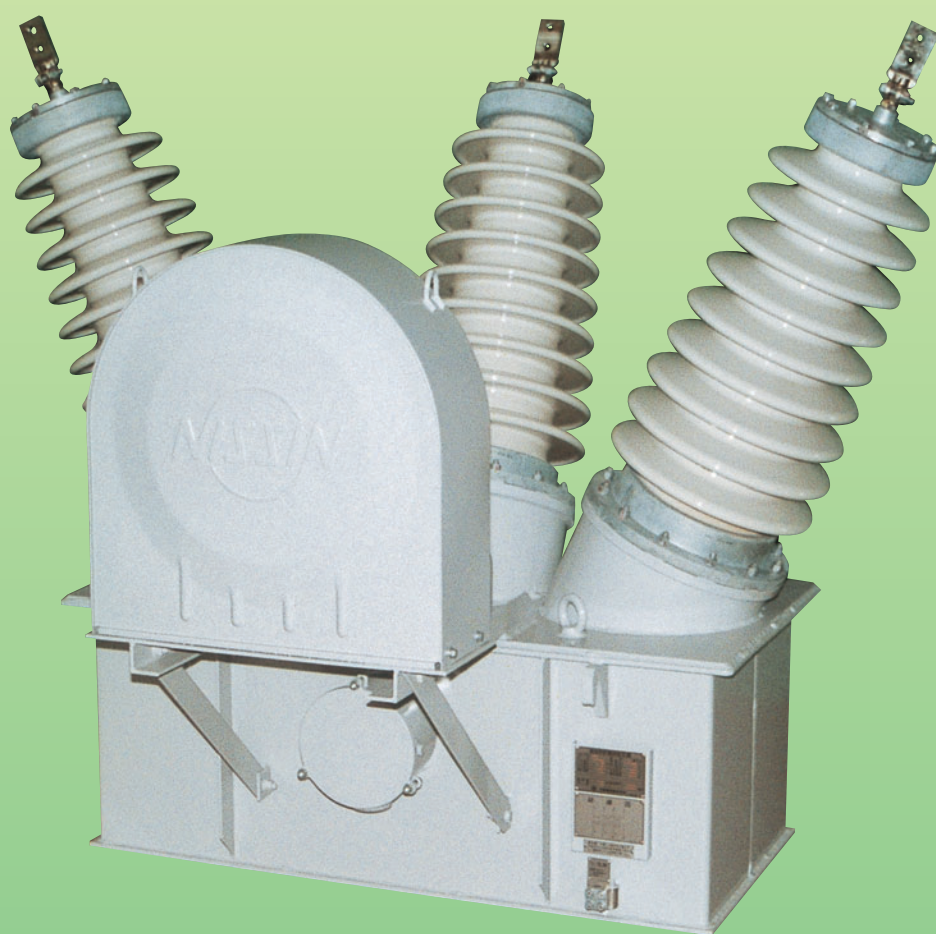


# OF式計器用変圧器

## OF TYPE VOLTAGE TRANSFORMER



# 特 長

## 1. 完全油入密封方式

タンク内に変成器部分を収納し、タンクと碍管に絶縁油を充填して油量調整装置（FT）を設けた完全油密封構造を採用しています。

これにより内部の絶縁油が劣化することなく、長期にわたり高い絶縁信頼性を保ちます。

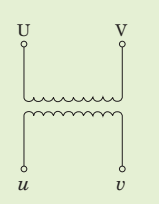
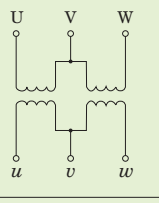
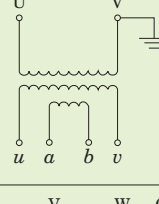
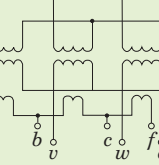
## 2. 誤差特性

JEC-1201（計器用変成器）に規定されている誤差特性を満足します。

## 3. 保守・取り扱い

完全油入密封構造により、絶縁油の濾過、放圧管の乾燥剤取り替えなどが一切不要となり、メンテナンスが容易になります。

# 計器用変圧器の分類

No.	分 類		結線図例
1	計器用変圧器	非接地形 (線間接続用)	単相用 
2			三相用 
3		接地形 (大地間接続用)	単相用 
4			三相用 

# 仕様・定格

## 1. 非接地形計器用変圧器（単相用）

回路電圧 (kV)	3.3	6.6	11	22	33	66	77					
形名	FIE-3	FIE-6	FIE-10	FIE-20	FIE-30	FIE-60	FIE-70					
耐電圧(*1) (kV)	16/45	22/60	28/90	50/150	70/200	140/350	160/400					
一次電圧 (kV)	3.3	6.6	11	22	33	66	77					
二次電圧 (V)	110											
二次負担 (VA)	200											
確度階級	1P											
外形図	図1-1		図1-2		図1-3		図1-4					
汚損区分	L,H		L,H		L	H	L	M, H	L	M, H		
高さ: H (mm)	640		670		920	1,015	1,075	1,235	1,710	1,940	1,800	2,135
幅: W (mm)	390		450		600	640	740	755	1,750	1,940	1,650	1,840
奥行き: D (mm)	495		490		790	790	755	755	850	850	800	800
重量 (kg)	75		80		150	155	225	245	800	900	820	900

(\*1) 耐電圧値は、「商用周波耐電圧／雷インパルス試験電圧」を示します。

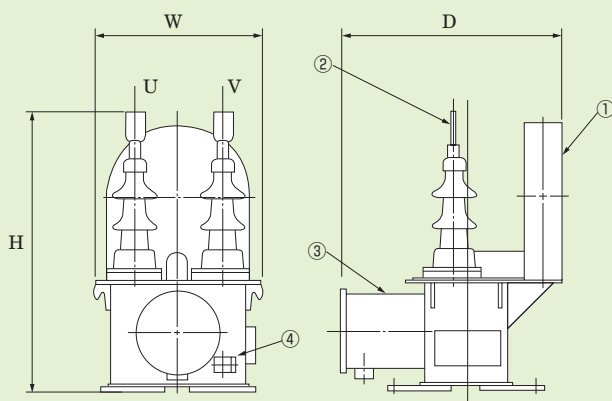


図1-1. FIE-3/6/10形

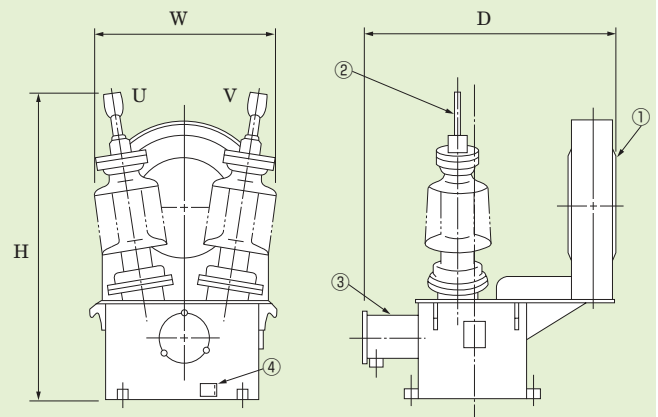


図1-2. FIE-20形

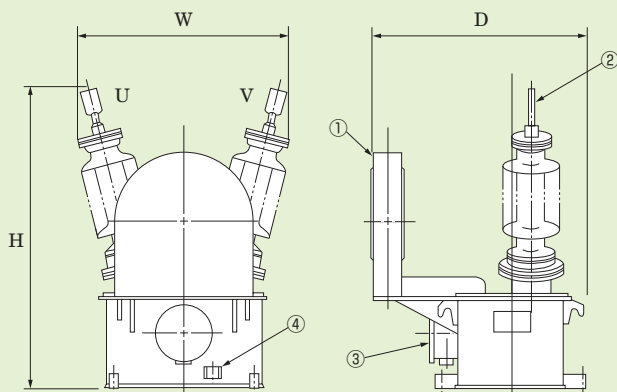


図1-3. FIE-30形

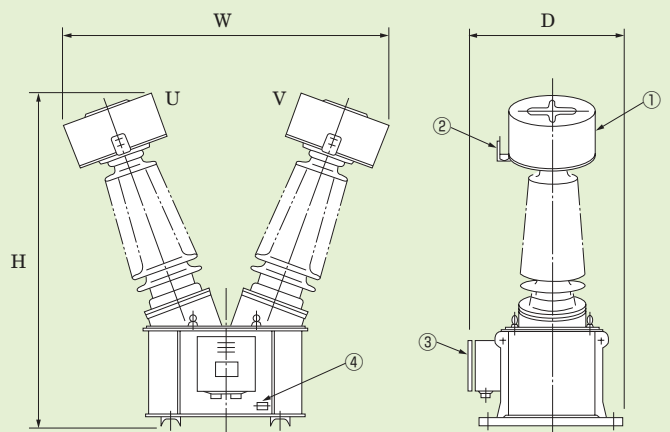


図1-4. FIE-60/70形

番号	名称
①	油量調整装置 (FT)
②	一次端子台
③	二次端子箱
④	接地端子 (22~100mm <sup>2</sup> 締付形)

\* FIE-60/70は22~250mm<sup>2</sup>

## 2. 非接地形計器用変圧器（三相用）

回路電圧 (kV)	3.3	6.6	11	22	33	66			
形名	FTIE-3	FTIE-6	FTIE-10	FTIE-20	FTIE-30	FTIE-60			
定格	耐電圧(*1) (kV)	16/45	22/60	28/90	50/150	140/350			
	一次電圧 (kV)	3.3	6.6	11	22	33			
格	二次電圧 (V)	110							
	二次負担 (VA)	2×200							
寸法	確度階級	1P							
外形図	汚損区分	L,M	L,M	L	H	L	H	L	M, H
	高さ : H (mm)	715	750	960	1,050	1,170	1,310	1,555	1,790
	幅 : W (mm)	585	640	1,000	1,070	1,140	1,240	2,190	2,140
	奥行き : D (mm)	460	530	740	740	905	955	1,270	1,270
	重量 (kg)	130	120	250	260	425	455	1,100	1,170

(\*1) 耐電圧値は、“商用周波耐電圧/雷インパルス試験電圧”を示します。

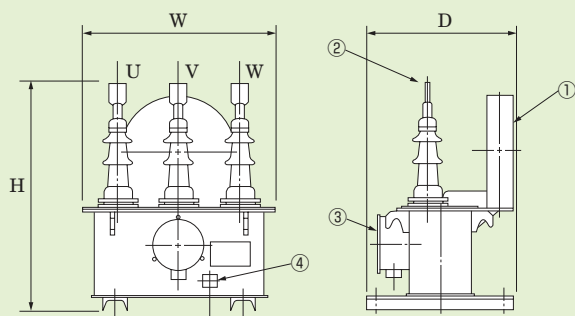


図2-1. FTIE-3/6形

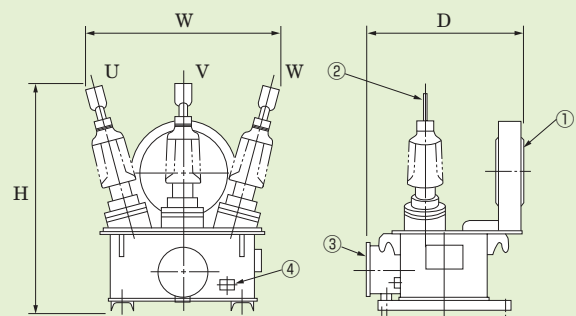


図2-2. FTIE-10形

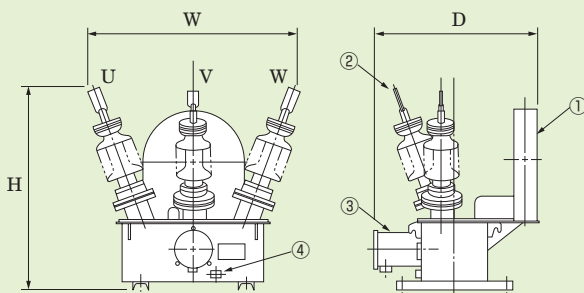


図2-3. FTIE-20形

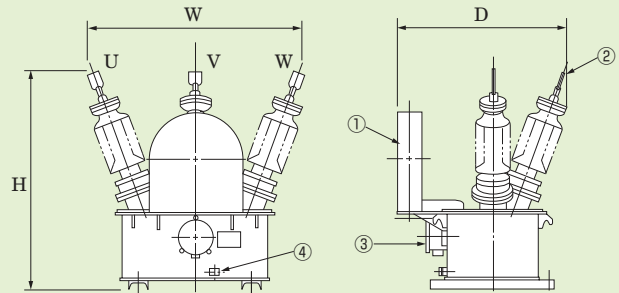


図2-4. FTIE-30形

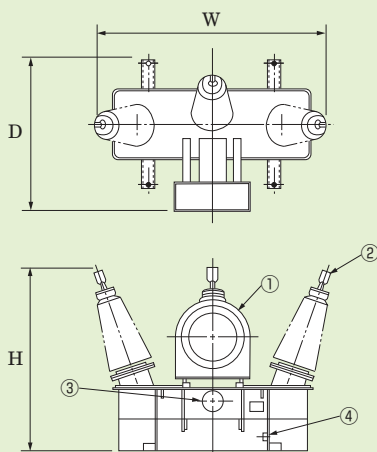


図2-5. FTIE-60形

番号	名称
①	油量調整装置 (FT)
②	一次端子台
③	二次端子箱
④	接地端子 (22~100mm <sup>2</sup> 締付形)

### 3. 接地形計器用変圧器（単相用）

回路電圧 (kV)	22	33	66	77				
形名	FIE-20E	FIE-30E	FIE-60E	FIE-70E				
耐電圧(*1) (kV)	44/150	66/200	132/350	154/400				
一次電圧 (kV)	$22/\sqrt{3}$	$33/\sqrt{3}$	$66/\sqrt{3}$	$77/\sqrt{3}$				
二次電圧 (V)	$110/\sqrt{3}$							
三次電圧 (V)	110/3 (*2)							
二次負担 (VA)	200							
三次負担 (VA)	200							
確度階級	1P/3G							
外形図	<div style="display: flex; justify-content: space-around;"> <span>図3-1</span> <span>図3-2</span> </div>							
汚損区分	L	H	L	H	L	M, H	L	M, H
高さ：H (mm)	930	1,025	1,140	1,300	1,590	1,840	1,700	2,050
幅：W (mm)	600	600	740	740	655	655	655	655
奥行き：D (mm)	600	600	680	680	760	760	760	760
重量 (kg)	150	150	220	230	490	500	490	530

(\*1)耐電圧値は、“誘導耐電圧／雷インパルス試験電圧”を示します。

(\*2)三次電圧は110/3Vを標準としていますが、御要求により190/3Vも製作します。

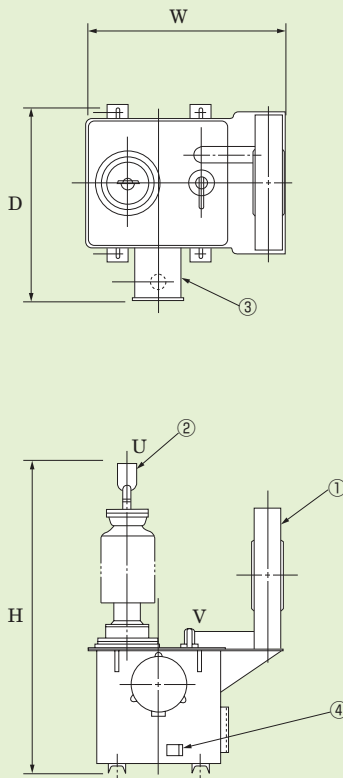


図3-1. FIE-20E/30E形

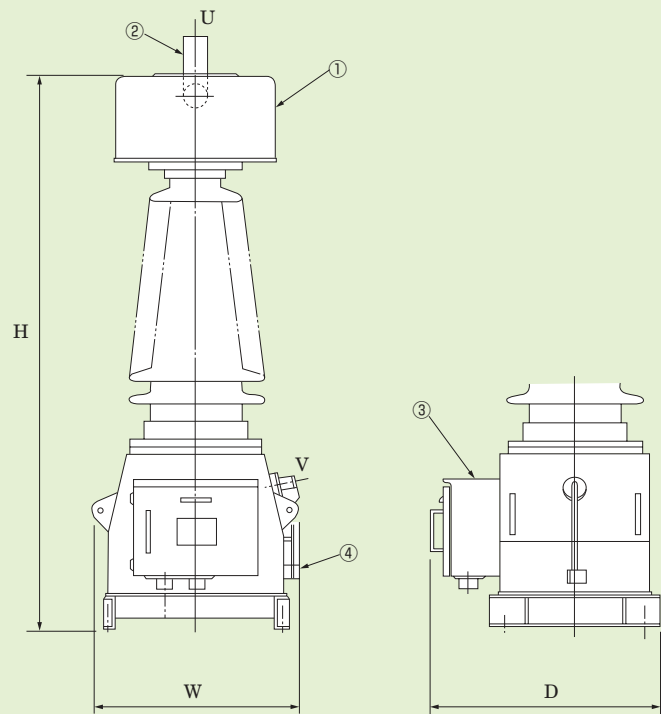


図3-2. FIE-60E/70E形

番号	名称
①	油量調整装置 (FT)
②	一次端子台
③	二次端子箱
④	接地端子 (22~100mm <sup>2</sup> 締付形)

## 4. 接地形計器用変圧器（三相用）

回路電圧 (kV)	3.3	6.6	11	22	33	66	77				
形名	FTIE-3E	FTIE-6E	FTIE-10E	FTIE-20E	FTIE-30E	FTIE-60E	FTIE-70E				
規格	耐電圧(*1) (kV)	6.6/45	13.2/60	22/90	44/150	66/200	132/350	154/400			
	一次電圧 (kV)	3.3	6.6	11	22	33	66	77			
	二次電圧 (V)	110									
	三次電圧 (V)	110/3 (*2)									
	二次負担 (VA)	3×200									
	三次負担 (VA)	3×200									
	確度階級	1P/3G									
寸法	外形図	図4-1	図4-2	図4-3				図4-4			
	汚損区分	L,H	L,H	L	H	L	H	L	M, H	L	M, H
	高さ：H (mm)	740	775	970	1,070	1,135	1,275	1,590	1,845	1,800	2,125
	幅：W (mm)	695	900	1,015	1,030	1,240	1,340	1,760	1,765	1,880	2,160
	奥行き：D (mm)	670	650	675	675	850	910	1,365	1,455	1,660	1,800
	重量 (kg)	220	270	370	380	490	510	1,100	1,200	1,650	1,750

(\*1)耐電圧値は、“誘導耐電圧／雷インパルス試験電圧”を示します。

(\*2)三次電圧は110/3Vを標準としていますが、御要求により190/3Vも製作します。

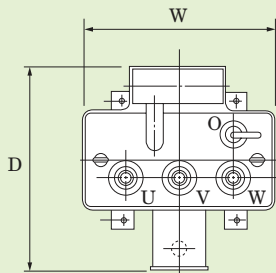


図4-1. FTIE-3E/6E形

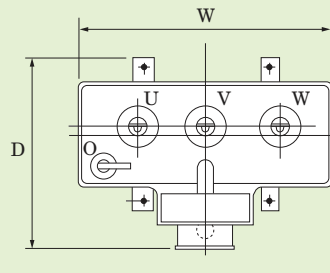


図4-2. FTIE-10E形

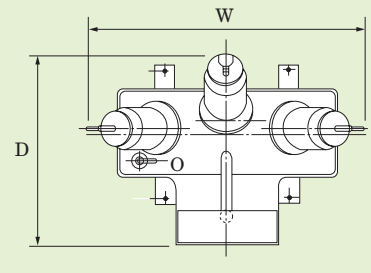


図4-3. FTIE-20E/30E形

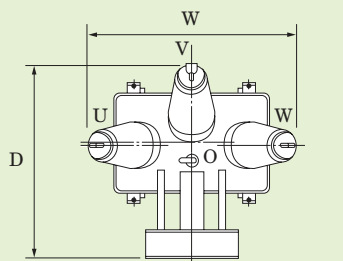
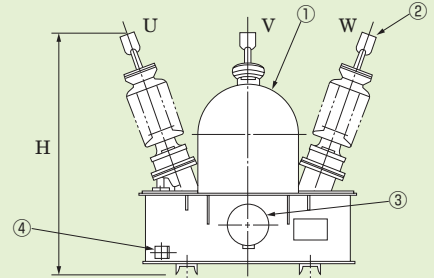
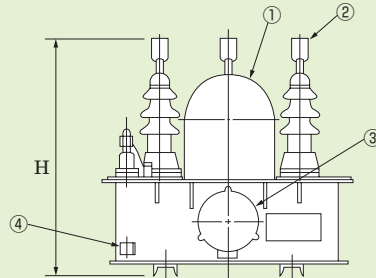
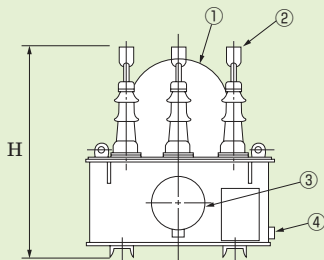
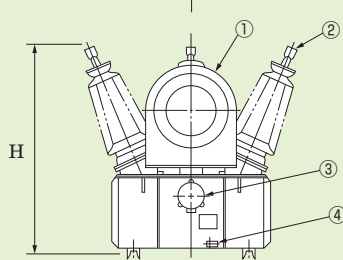


図4-4. FTIE-60E/70E形



番号	名称
①	油量調整装置 (FT)
②	一次端子台
③	二次端子箱
④	接地端子 (22~100mm <sup>2</sup> 締付形)

## ● 発注時・指定項目

発注に際しては、以下の項目についてご指定をお願いいたします。

<u>項 目</u>	<u>指 定 内 容</u>
<b>1. 一般事項</b>	
1) 納 入 先	.....
2) 納 入 期 日	.....
3) 数 量	.....
4) 発 注 目 的 (いずれか選択)	<input type="checkbox"/> 新設・増設 <input type="checkbox"/> 既設品の取替
<b>2. VT本体仕様</b>	
1) 定 格 周 波 数 (いずれか選択)	<input type="checkbox"/> 50Hz <input type="checkbox"/> 60Hz
2) 接 地 形 式 (いずれか選択)	<input type="checkbox"/> 非接地形 <input type="checkbox"/> 接地形
3) 相 数 (いずれか選択)	<input type="checkbox"/> 単相用 <input type="checkbox"/> 三相用
4) 一 次 電 圧	..... kV
5) 二 次 電 圧	..... V
6) 二 次 負 担	..... VA
7) 二次確度階級	..... 級
8) 三 次 電 圧	..... kV
9) 三 次 負 担	..... VA
10) 三次確度階級	..... 級
11) 汚 損 条 件	..... mg/cm <sup>2</sup>
12) 塗 装 色	.....
<b>3. その他</b>	
その他特殊なご要望がありましたら、指定ください。(付属品、既設品との取り合いなど)	
.....	
.....	
.....	
.....	
.....	
.....	

(注) 本カタログに記載の仕様（定格・寸法・外観など）が変更されている場合がありますので、ご注文の際は改めてご確認をお願いします。



〒615-8686 京都市右京区梅津高畝町47番地  
TEL(075)861-3151(代表) FAX(075)864-8312 <https://nissin.jp/>

お問い合わせ先 前橋製作所 〒371-8515 前橋市総社町総社2121番地 TEL(027)251-1131(代表) FAX(027)254-1578

Cat.No.411 R10

2020. 4. PDF 前装設油