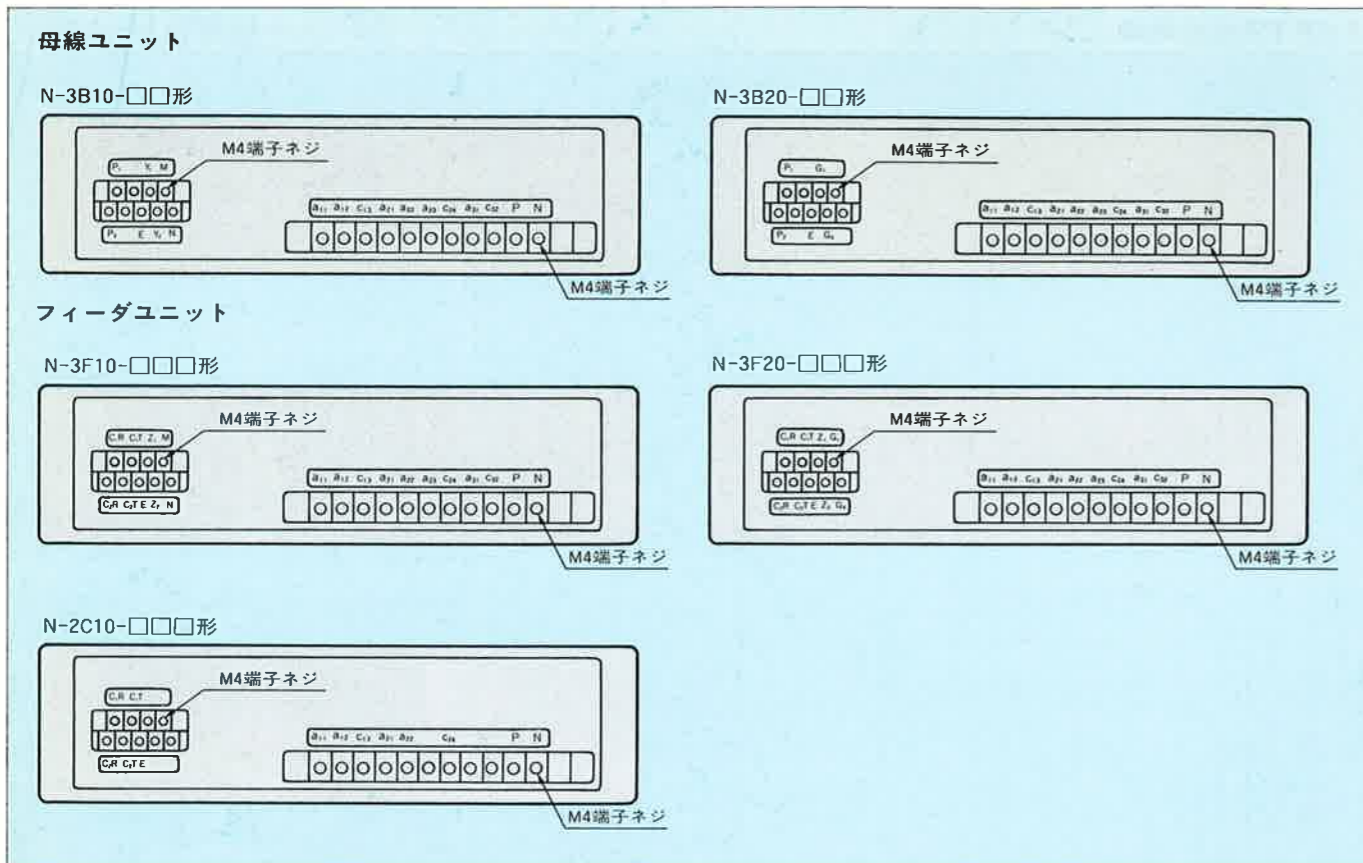
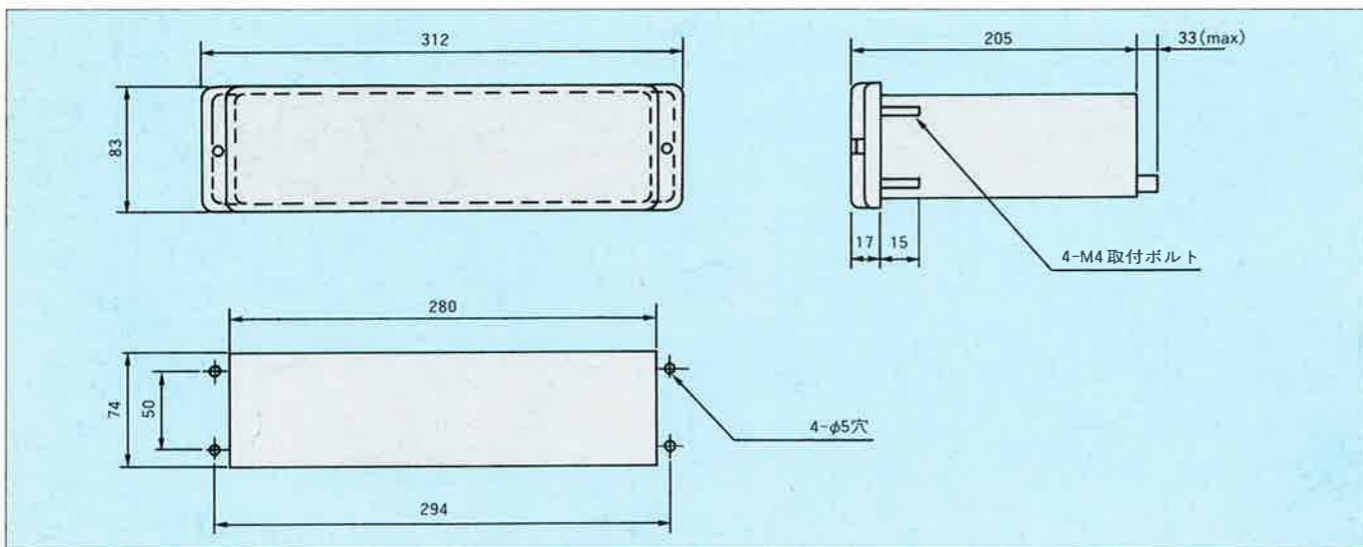


STATIC MULTI-PROTECTION RELAY

端子配置図



外形図および盤穴明図



詳細は個別資料をご請求ください。

(注) 本カタログに記載の仕様(定格・寸法・外観など)が変更されている場合がありますので、ご注文の際は改めてご確認をお願いします。

営業種目

- 受変電設備 ● コンピュータ応用システム
- 調相・系統安定化設備 ● イオン注入装置
- 薄膜形成関連装置 ● 電子線照射装置

日新電機株式会社

本社 〒615 京都市右京区梅津高畝町47番地 ☎(075)864-8409~11
電子制御事業部 FAX (075)872-1523
制御装置部



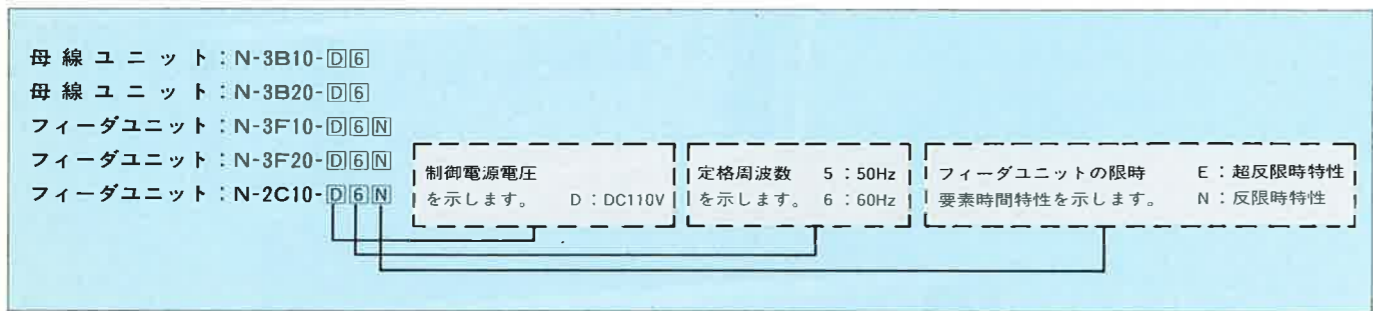
■概要

本装置は高圧および特別高圧一般需要家の受配電設備の保護用として開発された、電子回路にマイクロコンピュータなどの最新の半導体技術を応用した新しいタイプの静止形の複合継電器です。

■特長

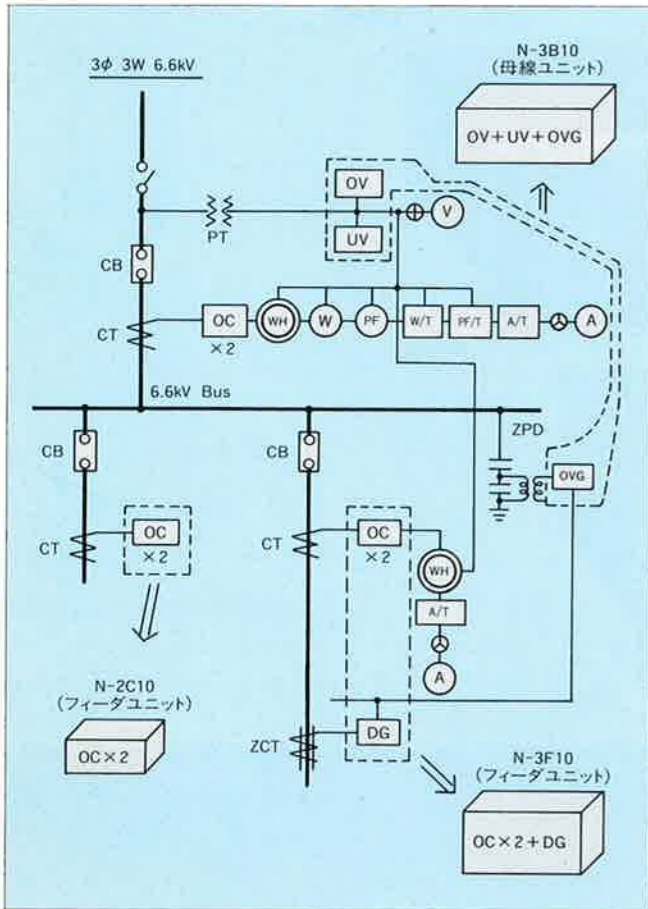
- コンパクトな横形ケースに複合のリレー要素を収納した複合形保護継電器です。
- 過電流要素は時限協調を考慮し、複数の時限特性の中から選択が可能です。
例：反限時特性，超反限時特性
- テストボタンで前面パネルより簡単に各リレー要素の動作テストができます。
- 電子回路部は電源を含めて前面パネルより取り外しが可能です。

■形式の見方

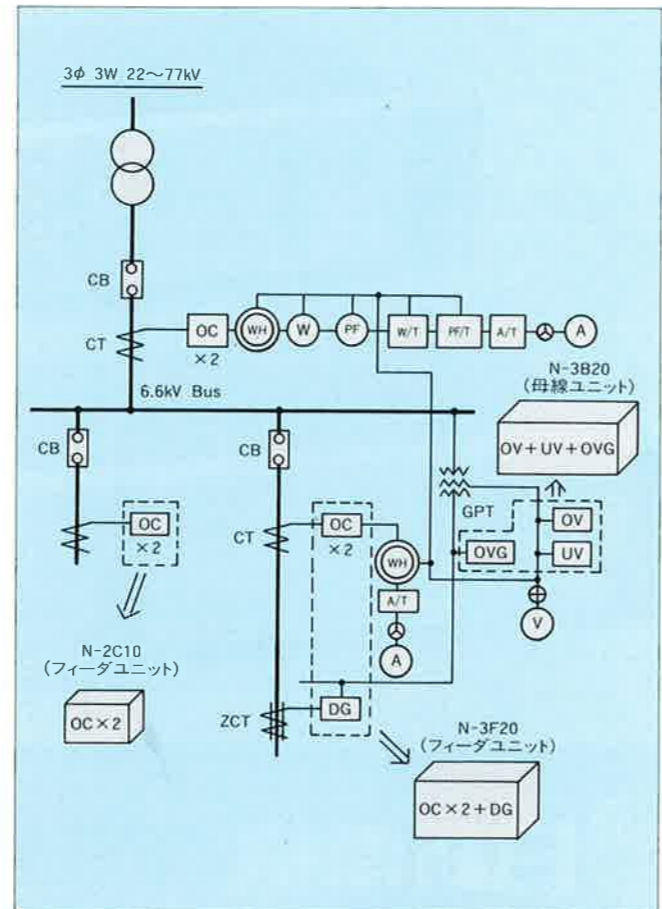


■適用例

(1)ZPD方式の場合



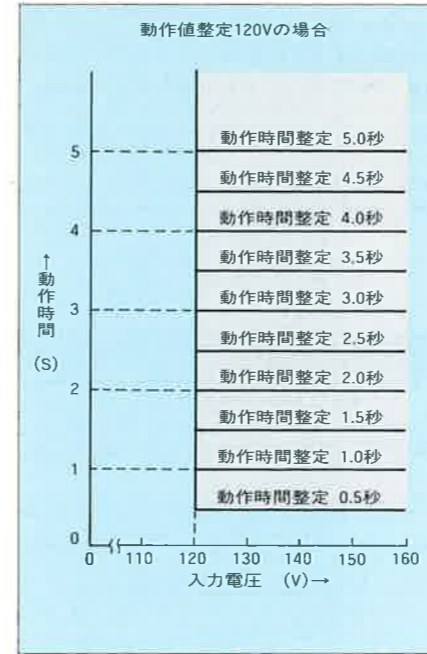
(2)GPT方式の場合



■リレーの特性

(1)母線ユニット

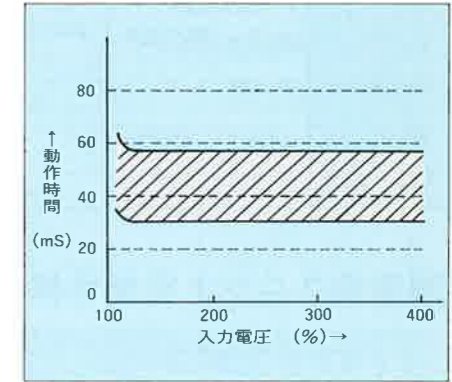
①過電圧要素 動作時間特性



②不足電圧要素 動作時間特性

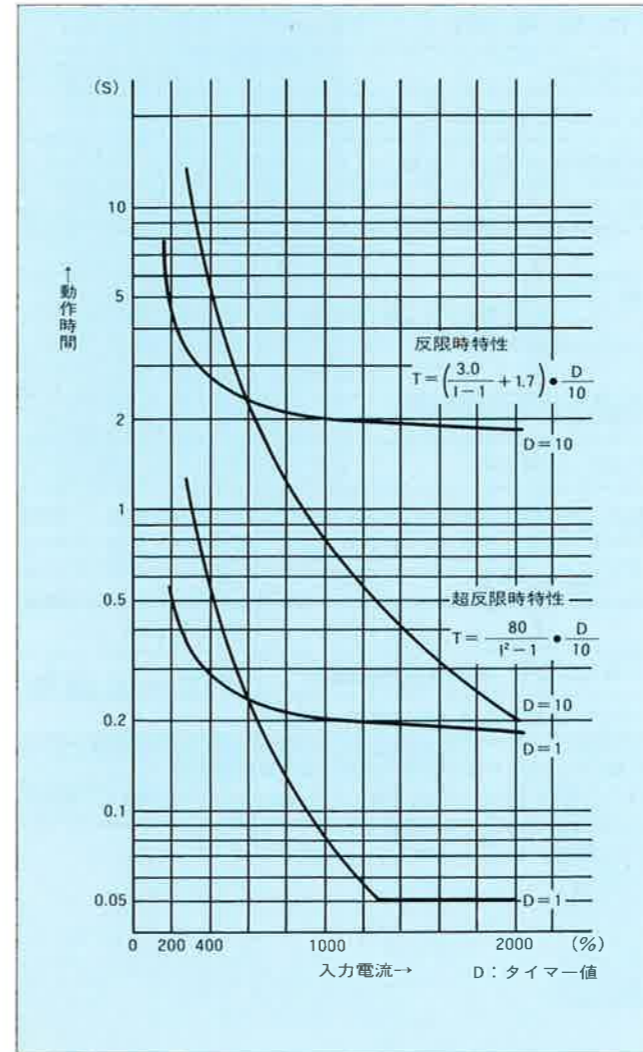


③地絡過電圧要素 動作時間特性

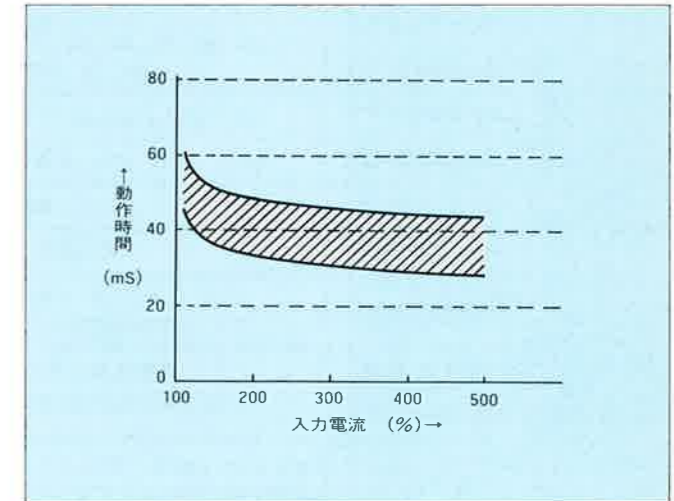


(2)フィーダユニット

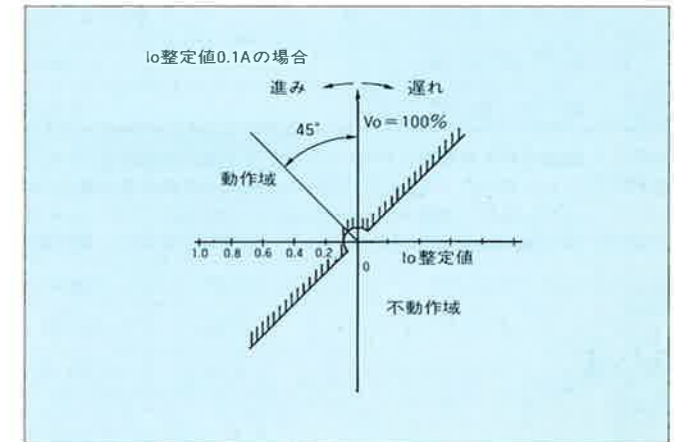
①過電流要素 限時特性



②過電流瞬時要素 動作時間特性



③地絡方向要素 位相特性



■ 共通定格仕様

ユニット外形	312(W)×205(D)×83(H) mm	耐電圧	電気回路相互間, 電気回路外箱間 AC 2,000V 1分間 ただしZ1, Z2, Y1, Y2, N, M端子外箱間 AC 500V 1分間 接点回路端子間 AC 1,000V 1分間
重量	3.0kg		接点容量
塗装色	カバー: 無色透明, ケース: N1.5(黒色)	テスト機能	
設置場所	屋内用	RUNランプ	マイコンが正常に動作中の場合は緑色に点灯します。
周波数	50Hzまたは60Hz		
制御電源	DC110V 4W		

■ 母線ユニット定格仕様

形式	N-3B10-□□	N-3B20-□□	
リレー要素	OV+UV+OVG	OV+UV+OVG	
適用	零相電圧はZPD(コンデンサ形電圧検出器)から入力します。	零相電圧はGPT(接地形計器用変圧器)3次から入力します。	
規格	JEC174B, JEM1394	JEC174B	
過不足電圧要素	定格電圧	110V	
	過電圧要素	動作電圧整定	120, 125, 130, 135, 140, 150V
		動作値誤差	各整定値±5%以内
		動作時間整定	0.5, 1, 1.5, 2, 2.5, 3, 3.5, 4, 4.5, 5秒
		動作時間誤差	各整定値±10%以内
		動作中表示	始動ランプ付
	不足電圧要素	動作電圧整定	60, 65, 70, 75, 80, 85, 90V
		動作値誤差	各整定値±5%以内
		動作時間整定	0.5, 1, 1.5, 2, 2.5, 3, 3.5, 4, 4.5, 5秒
		動作時間誤差	各整定値±10%以内
動作中表示		始動ランプ付	
地絡過電圧要素	零相定格電圧	ZPD使用 110V/190V(GPT3次)	
	零相電圧整定	2.5, 5.0, 7.5, 10, 15, 20% (完全地絡に対して) 5, 10, 15, 20, 25, 30, 35, 40, 45, 50, 55, 60V	
	動作値誤差	各整定値±25%以内 各整定値±10%以内	
	動作時間	150%入力にて60mS以下	
	フィードユニットへの出力	母線正常時 12V 地絡発生時 Voのパルス出力 フィードユニット(N-3F10)が30台まで接続できます。	
	動作中表示	始動ランプ付	
定格値負担	PT: 0.1VA	PT: 0.1VA GPT: 0.3VA	
動作表示器	過電圧要素, 不足電圧要素 (動作時は橙色表示)		
接点出力	過電圧要素, 不足電圧要素, 地絡過電圧要素 各2a		

説明1) 地絡過電圧継電器とZPD(コンデンサ形電圧検出器)はそれぞれ個々に互換性がありますので自由に組合せ使用できます。
説明2) フィードユニット(N-3F10)内の地絡方向要素の零相電圧(Vo)は、母線ユニット(N-3B10)の地絡過電圧要素からのパルス出力により動作します。なお、母線ユニット(N-3B10)1台に対してフィードユニット(N-3F10)は、30台まで並列接続し使用できます。
説明3) GPT(接地形計器用変圧器)3次用地絡過電圧要素は、整定範囲が5~60Vと広範囲になっています。

■ フィードユニット定格仕様

形式	N-3F10-□□□	N-3F20-□□□	N-2C10-□□□	
リレー要素	OC×2+DG	OC×2+DG	OC×2	
適用	零相電圧は母線ユニット(N-3B10)の地絡過電圧要素から入力します。	零相電圧はGPT(接地形計器用変圧器)3次から入力します。	2相用過電流継電器です。	
規格	JIS C4602, JEM1336	JIS C4602, JEM1394	JIS C4602	
過電流要素	定格電流	5A		
	限時要素	動作電流整定	3.0, 3.5, 4.0, 4.5, 5.0, 6.0A	
		動作電流特性	整定値に対し誤差 ±10%以内	
		復帰特性	整定値の80%以上	
		動作時間整定	1, 2, 3, 4, 5, 6, 7, 8, 9, 10(タイマー値)	
		動作時間特性	反限時特性(300%で3.2秒, 700%で2.2秒) 超反限時特性(300%で10秒, 700%で1.67秒)	
	瞬時要素	動作中表示	始動ランプ, 経過時間表示ランプ付	
		動作電流整定	20, 30, 40, 50, 60, 80A	
		動作電流特性	整定値に対し誤差 ±15%以内	
		復帰特性	整定値の10%以上	
動作時間特性		200%入力にて50mS以下		
地絡方向要素	ZCT	形式指定品	JEC規格品	
	零相電流整定	0.1, 0.2, 0.4, 0.6, 0.8, 1A(ZCT1次)	1.5mA(ZCT2次)	
	Io動作値誤差	各整定値±10%以内		
	零相定格電圧	N-3B10からVoを入力する。	110V/190V(GPT3次)	
	零相電圧整定	—	5, 10, 15, 20, 25, 30, 35, 40, 45, 50, 55, 60V	
	Vo動作値誤差	—	各整定値±10%以内	
	動作時間整定	瞬時, 0.2, 0.3, 0.4, 0.5, 0.6, 0.7, 0.8, 0.9, 1.0秒	—	
	動作時間誤差	各整定値の±0.05秒以内		
	最大感度角	進み45°		
	動作中表示	始動ランプ付		
定格値負担	CT: 0.3VA	CT: 0.3VA GPT: 0.3VA	CT: 0.3VA	
動作表示器	限時要素, 瞬時要素, 地絡方向要素(動作時は橙色表示)		限時要素, 瞬時要素(動作時は橙色表示)	
接点出力	限時要素, 瞬時要素, 地絡方向要素 各2a		限時要素, 瞬時要素 各2a	

説明1) 過電流要素は電磁形円板の動きに匹敵する始動表示, 経過時間表示により, 保守点検が容易です。
説明2) 地絡方向継電器と零相変流器ZCTはそれぞれ個々に互換性がありますので自由に組合せ使用できます。
説明3) 地絡方向要素の入力に基本波フィルタを内蔵していますので, 事故発生時の針状波入力に対して安定した動作が得られます。
説明4) 過電流, 地絡方向要素とも接点出力はシーリングリレーを省略できるように主回路電流が遮断された後, 0.2~0.4秒で復帰します。

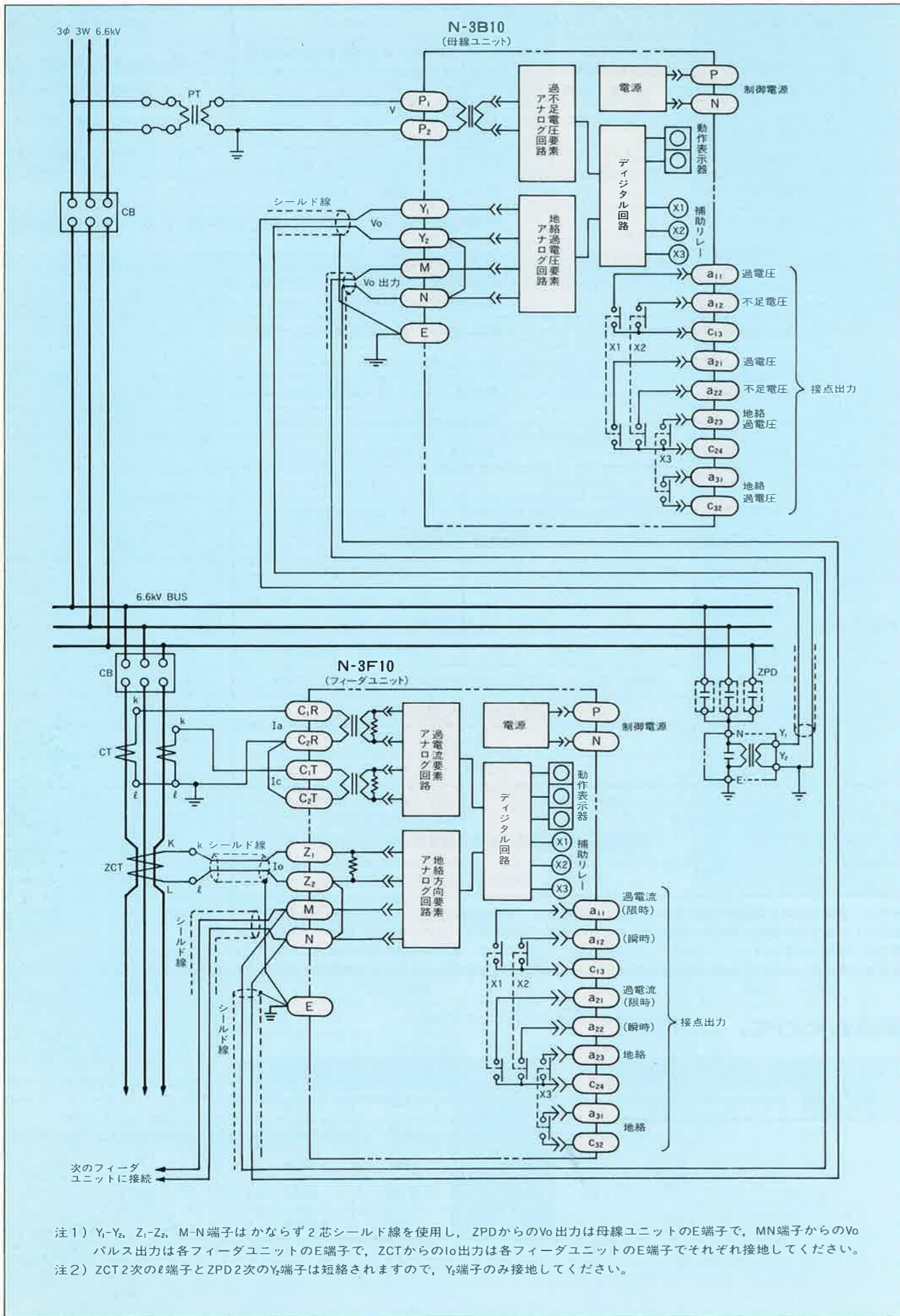
■ 組合せZPD, ZCT形式

ZPD	形式	定格電圧
	ZPC-9B	6,600V

ZCT	形式	定格電流
	M41	100A
	M56	200A
	M64	200A
	M106	600A
	M156	1,000A

■ブロック図および外部接続図

(1)ZPD方式の場合



(2)GPT方式の場合

