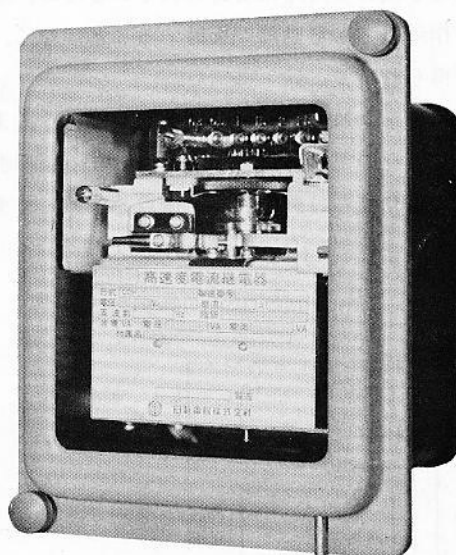


# 日新/COH形 高速度過電流継電器

COH形過電流継電器は、交流回路の過電流保護を目的とし、送電線における短絡故障または地絡故障の高速度検出用に最適です。

その動作時間は整定電流値の300%以上の電流で50ms以下、消費電力はタップ電流にて0.6VAです。



第1図 COH形 高速度過電流継電器

## ■ 定 格

COH形 高速度過電流継電器 標準定格表

型 式	定 格	電 流 整 定 範 囲	消 費 電 力	補 助 接 触 子 器 表 示	周 波 数	備 考
COH	5 A cont	2-3-4-5-6-8A 4-5-6-8-10-12A	タップ電流にて 0.6VA	1 A	50Hz または 60Hz	引 出 形
	1 A cont	0.2-0.4-0.6-0.8-1.0-1.2A 0.3-0.5-1.0-1.5-2.0-2.5A				

注). 重量は約6kgです。

## ■ 構造と動作

本器の駆動部は、4極の外側固定磁極と内側柱状鉄心との狭い空隙中を円筒形の回転子が回転する構造とし、相対する2極に主コイルと2次コイルを、他の2極には極コイルを巻き2次コイルは極コイルに接続されています。主コイルの電流は誘導円筒に渦電流を誘起すると同時に、極コイルにも2次電流を誘起し、この位相の異った電流によってその積に比例したトルクを誘導円筒に与え接点を閉路する構造になっています。構造上安定したトルクを発生することができるため、低慣性能率でかつ軽量の回転子は高速度、高感度で動作します。

誘導円筒は独特なクラッチスプリングを介して駆動軸に取り付けられているため、線路の短絡故障時などにおいて継電器に過大な電流が流れて、回転子に強大なトルクが作用した場合には、回転子と軸との間に設けられた摩擦クラッチがスリップして、誘導円筒のみが主接点を閉路した状態で回転を続け、安定した接触を得るとともに、接点機構を保護する構造となっています。特に接点のチャタリングを完全に防いでおり、また構造上耐震衝撃性にすぐれています。

— 重電からエレクトロニクスまで —

# 日新電機

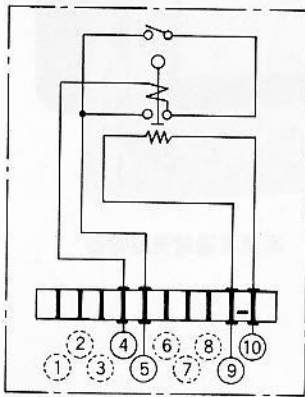
本社 615 京都市右京区梅津高畷町47番地 ☎ (075)861-3151

## ■ 接点と補助接触子

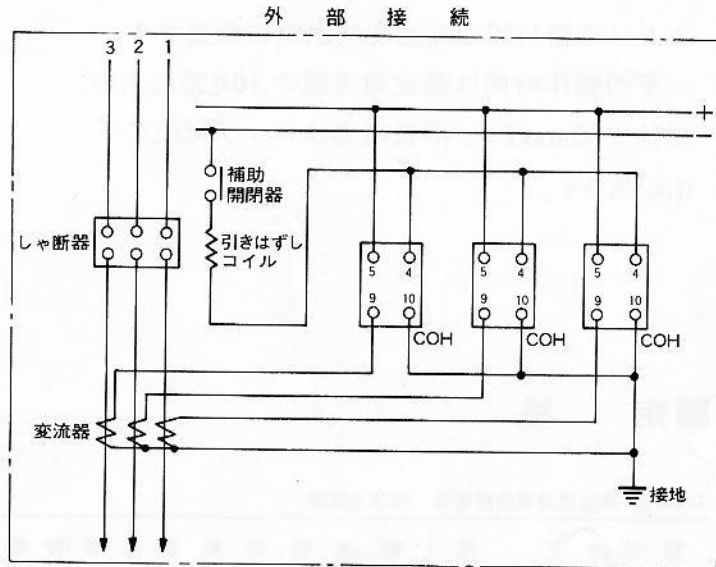
主接点は良質の銀で作られています。特に固定接触子は、特殊な2枚の支持片に支えられているため、過大なトルクが作用しても可動部が反跳することなく、完全な接触が得られます。

また表示器をかねた補助接触子を備えており、主接点が閉路するとその電流容量を増すため、しゃ断器引きはずし電流により直ちに動作し、主接点を保護します。

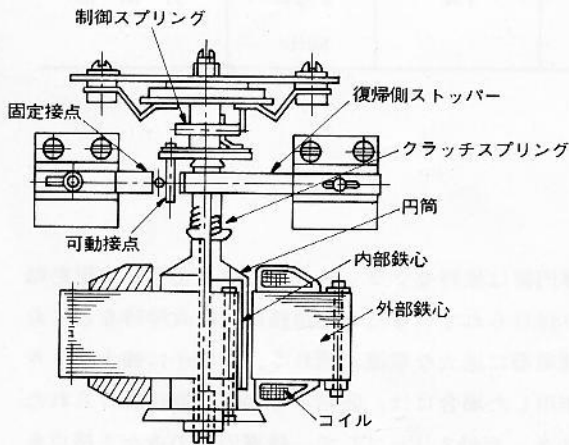
継電器が動作した場合には、補助接触子の小窓に橙色の表示片が表われるようになっています。表示片は主接点が閉じると直ちに落下しますが、しゃ断器の引きはずしが完了しても、表示片は残ったままで、カバー外部の復帰用のレバーを押し上げることによって復帰させることができます。



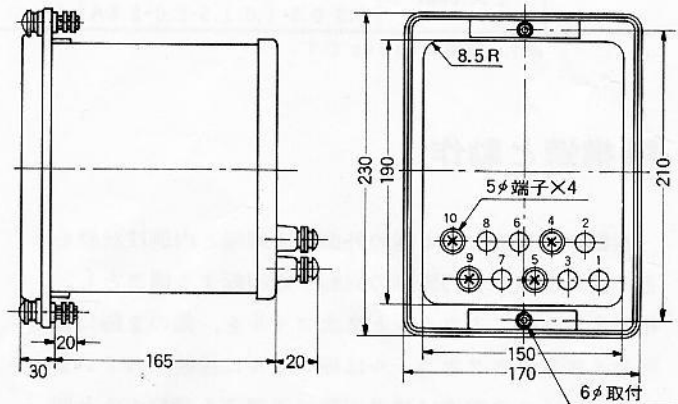
第2図 内部接続図 (正面)



第4図 外部接続図 (裏面)



第3図 内部構造図



第5図 COH形 継電器外形寸法図 (埋込形)

—ご注文に際しては次の事項をご指定ください—

1. 用途：使用回路
2. 定格電流：5Aまたは1Aの区分
3. 周波数：50, 60Hzの別
4. 制御回路：しゃ断器の定格トリップ電流
5. その他：標準外の仕様がある場合

### 営業種目 (主要製品)

変圧器	しゃ断器	変成器
配電盤	制御機器	コンデンサ
試験研究装置		



日新電機株式会社