

日新 / COH1-3形 高速度過電流継電器(3相形)

COH1-3形過電流継電器(3相形)は交流回路の過電流保護を目的とし、送電線における短絡故障高速度検出用に最適です。

その動作時間は整定電流値の200%以上の電流で50ms以下です。

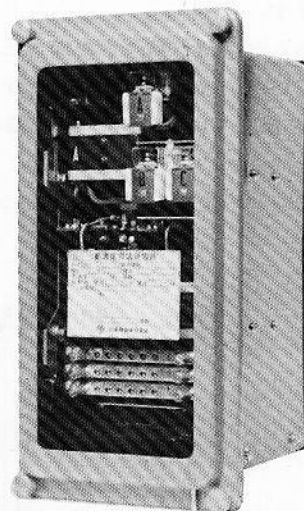


図1 COH1-3形 高速度過電流継電器(引出形)

■ 定 格

COH1-3形 高速度過電流継電器(3相形) 標準定格表

形 式	定 格	電 流 整 定 範 囲	消 費 VA	補助接触子 表 示 器	周 波 数	備 考
COH1-3	5 A cont.	2-2.5-3-3.5-4-5-6A	3×10 VA	1 A	50Hz または 60Hz	引出形
		4-5-6-7-8-10-12A	3×2.5VA			
		10-15-20-30-40A	3×0.8VA			
		20-30-40-60-80A	3×0.2VA			
	1 A cont.	0.4-0.5-0.6-0.7-0.8-1.0-1.2A	3×10 VA			
		0.8-1.0-1.2-1.4-1.6-2.0-2.4A	3×2.5VA			
		2-3-4-6-8A	3×0.8VA			
		4-6-8-12-16A	3×0.2VA			

(注) 重量は約11.7kgです。

■ 構造と動作

本器の駆動部は4極の外側固定磁極と柱状の内側鉄心との狭い空隙で、円筒形の回転子が回転する構造としています。

固定磁極は相対する2極に主コイルと2次コイルを、他の2極には極コイルを巻き2次コイルに接続しています。主コイルの電流は誘導円筒に渦電流を誘起すると同時に極コイルにも2次電流を誘起し、この位相の異なる電流によってその積に比例したトルクを誘導円筒に与え接点を閉路する構造です。この方式は安定したトルクを発生することができ、また回転子は軽量で低慣性能率

であるため、本器は高感度・高速度で動作します。

誘導円筒は独特なクラッチ・スプリングを介して駆動軸に取り付けているため、線路の短絡故障時などにおいて継電器に過大な電流が流れて回転子に強大なトルクが作用しても、回転子と軸との間に設けられた摩擦クラッチがスリップするので誘導円筒のみが主接点を閉路した状態で回転を続けることとなり、接点機構を保護するとともに安定した接触を得ることができます。特に接点のチャタリングは完全に防がれています。



■ 主接点と補助接触子

主接点は良質の銀を採用しています。また固定接触子は特殊な2枚の支持片で支えているため、過大なトルクが作用しても可動部に反跳がない完全な接触が得られます。

補助接触子は表示器の役目もかね備えており、主接点閉路時遮断器引きはずし電流により動作し、主接点にバイパス回路をつくり保護するとともにつぎの表示動作を行います。

すなわち継電器が動作した場合は、補助接触子の小窓にだいたい色の表示片が表われます。この表示は主接点が閉じると直ちに落下し、遮断器の引きはずしが完了してもそのままの状態に残ります。復帰はカバー外部の復帰用のレバーを押し上げることによって行えます。

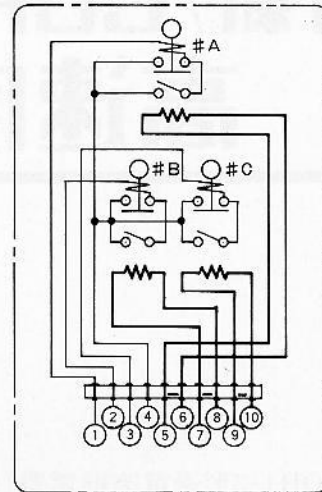


図2 内部接続図 (正面)

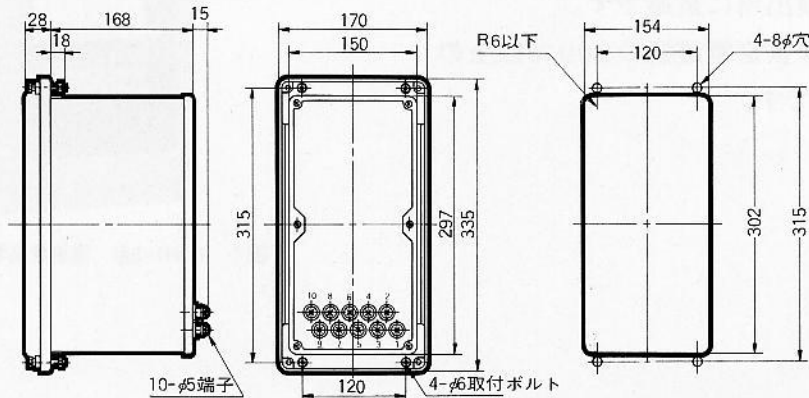


図3 外形寸法図 (引出形) および穴明寸法図

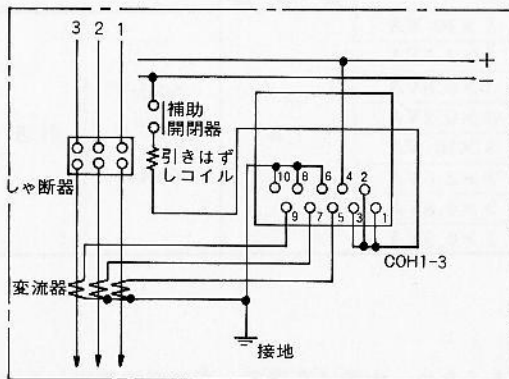


図4 外部接続図

—ご注文に際しては次の事項をご指定ください—

1. 用途：使用回路
2. 定格電流：5A, または1Aの区分
3. 周波数：50, 60Hzの別
4. 制御回路：遮断器の定格
トリップ電流
5. その他：標準外の仕様がある場合

(注) 本カタログに記載の仕様(定格・寸法・外観など)が変更されている場合がありますので、ご注文の際は改めてご確認をお願いします。

■ 営業種目

- 受変電設備
- コンピュータ応用システム
- 調相・系統安定化設備
- イオン注入装置
- 薄膜形成関連装置
- 電子線照射装置

 **日新電機株式会社**