

日新

CXH-1S形
CXH-31形
CXH-32形

高速度短絡方向距離継電器 誘導円筒形

Type CXH-1S, CXH-31 & CXH-32 Induction Cup Type High Speed Directional Distance Relay For Phase Fault Protection

本器は故障点アーク抵抗が線路インピーダンスの測定に影響する様な短距離送電線の短絡保護に用いられるリアクタンス形距離継電器で、MHO形起動要素とリアクタンス形測距要素とにより構成されています。

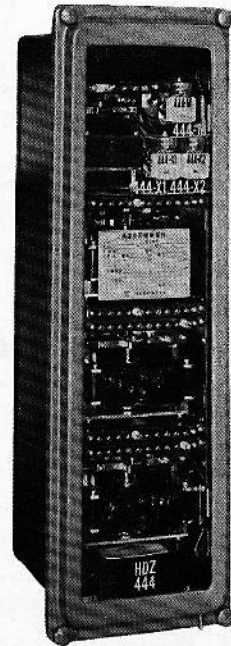
また動作の安定度向上の目的で過電流継電器を内蔵しています。

MHO形起動要素はリアクタンス形測距要素に方向性を与えるもので、リアクタンス形測距要素の接点に直列に接続して両者共動作した時内部故障と判断し、しゃ断器を引きはしめます。リアクタンス形測距要素は故障点までの距離測定を行なうもので故障点までのリアクタンス値が一定値以下になれば動作します。

■ 定格仕様

本器には3段階保護方式に使用するCXH-31形およびCXH-32形と簡易形1段階保護方式に使用するCXH-1S形があり、以下これらの定格仕様を示します。

なおCXH-32形のリアクタンス要素第2段は距離整定用タップ盤のみ有し、駆動要素はありませんが、外部回路で、補助リレーと時限継電器により、一定時間後、第1段要素を第2段要素のタップに切換えるように構成されています。



第1図 CXH-31形 高速度短絡方向距離継電器 (引出形)

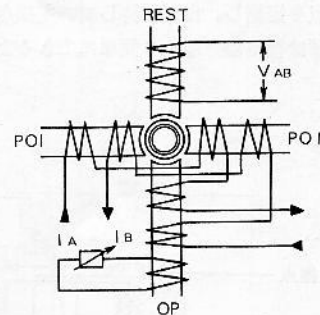
名称	リアクタンス形短絡方向距離継電器	リアクタンス形短絡方向距離継電器	リアクタンス形短絡方向距離継電器	
形式	CXH-1S (DF ₃₂)	CXH-31 (DF ₅₂)	CXH-32 (DF ₅₂)	
定格電圧	110V cont	110V cont	110V cont	
定格電流	5A cont	5A cont	5A cont	
定格周波数	50Hzまたは60Hz	50Hzまたは60Hz	50Hzまたは60Hz	
整定範囲	過電流要素	10~40A 連続可変	5-6-8-10A	5-6-8-10A
	第1段 X1	0.25~2.5Ω or 0.5~5Ω	0.5~5Ω or 0.25~2.5Ω	0.5~5Ω or 0.25~2.5Ω
	第2段 X2	—	0.5~5Ω or 0.25~2.5Ω	0.5~5Ω or 0.25~2.5Ω
	第3段 M	3~30Ω	3~30Ω	3~30Ω
最大感度位相角	M: 電流遅れ 60°	M: 電流遅れ 60°	M: 電流遅れ 60°	
消費VA	110Vにて	25VA (60Hz)	40VA (60Hz)	40VA (60Hz)
	5Aにて	15VA (60Hz)	15VA (60Hz)	15VA (60Hz)
補助接点定格	D.C. 1, 2, 5A (表示器付)	D.C. 1, 2, 5A (表示器付)	D.C. 1, 2, 5A (表示器付)	

■ 構造と動作

リアクタンス測距要素

リアクタンス測距要素は第2図に示すように、4極誘導円筒形の構造で非常に高速度動作を行なうことができます。

リアクタンス形測距要素のコイル配置は第2図に示す通りで中央



第2図 リアクタンス原理

極 (Pol) には極性コイルを配し、極性コイルには例えば A 相リレーでは回路の A 相電流と B 相電流のベクトル差、即ち△電流 I_{ab} を与えると同じ効果とするため鉄心内にて磁束で△に変成するよう2組のコイルを設けています。

新時代のシステム・エンジニア

日新電機

本社 615 京都市右京区梅津高畠町47番地 ☎ (075)861-3151

上極 (Rest) は抑制コイルで抑制電圧として回路の線間電圧

$$V_a - V_b = V_{ab}$$

を与えます。

下極 (OP) は動作コイルで中央極と直列に接続し、極コイルと同相の電流を流し、短絡コイルでその磁束を遅らせます。動作条件は $K_1 K_2$ をリレーの定数とすれば

$$\text{動作トルク } T_{op} = K_1 I^2 \quad (1)$$

$$\text{抑制トルク } T_{rest} = K_2 EI \cos(\phi - \theta) \quad (2)$$

θ : 抑制トルクが最大となる EI の位相角 90° に選ぶ

ϕ : EI の位相角

となり、 $T_{op} \geq T_{rest}$ とすれば

$$Z \cos(\phi - \theta) \leq K_1 / K_2 \quad (3)$$

$\theta = 90^\circ$ とすれば

$$X \leq K \text{ (const)}$$

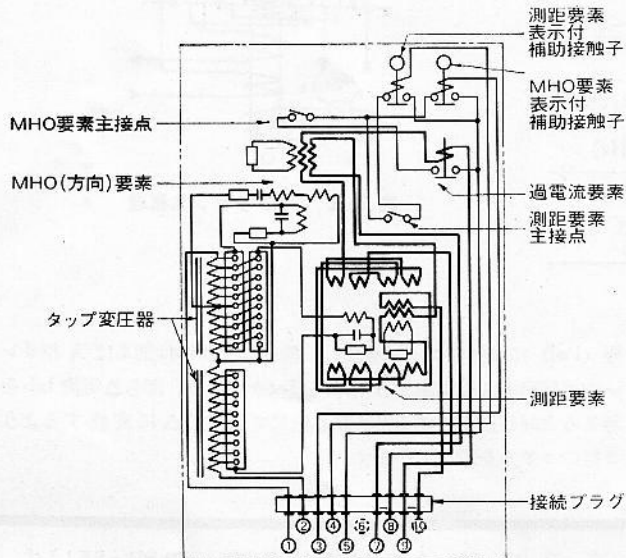
となりリアクタンスが一定値以下になると動作することを示します。

■ 過電流要素

駆動要素は4極誘導円筒形の構造で相対する2極に主コイルと2次コイルを、他の2極には極コイルを巻き、1次コイルは極コイルに接続されています。主コイルの電流は誘導円筒に過電流を誘起すると同時に、極コイルにも2次電流を誘起し、この位相の異った電流によってその積に比例したトルクを誘導円筒に与え接点を閉路する構造になっています。構造上安定したトルクを発生することができるため、低慣性能率でかつ軽量の回転子は高速度、高感度で動作します。

■ 表示付補助接触子

主要素の接点を保護し、しゃ断器の引きはずし回路の形成の確実を期するためと、継電器の動作を後刻まで表示する目的で表示付補助接触子を内蔵しております。接点回路にしゃ断器引きはずし電流が流れますと補助接触子が動作してターゲット表示を行なうとともに、主接点を短絡し、自己保持して、主接点を保護します。ターゲットの復帰は継電器外部より簡単にできるようになっています。



第4図 CXH-1S形 内部接続図 (正面)

■ MHO 起動要素 (方向要素)

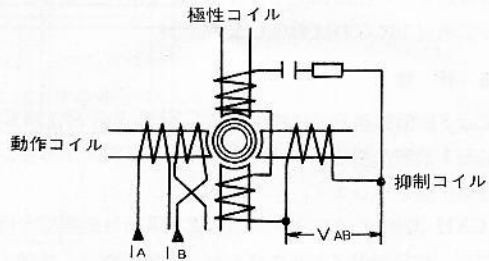
駆動要素は第3図に示す如くリアクタンス要素と同様4極誘導円筒形の構造で、中央極には極性コイルを配し回路の電圧 V_{AB} を与えます。右側の磁極に抑制コイルを設け、極性コイルと同じ電圧が加えられますがこれら2つの磁束の相互作用により抑制トルクを生じます。左側の動作磁極には回路の電流 $I_A I_B$ を加え、磁気回路において Δ 変換し ϕ_{ab} とし、極性コイルとの相互作用により動作トルクを発生します。動作条件は K_1, K_2 をリレーの定数として

$$\text{動作トルク } T_{op} = K_1 EI \cos(\phi - \theta)$$

$$\text{抑制トルク } T_{rest} = K_2 E^2$$

$$\text{となり } Z = \frac{\cos(\phi - \theta)}{K}$$

すなわち、R-X 図上で原点を通過する MHO 特性となります。



第3図 MHO 原理

■ 内部接続図

第4~6図に各継電器の内部接続図を示します。

■ 諸特性

第7~15図に本器の諸特性を示します。

■ 外形寸法図

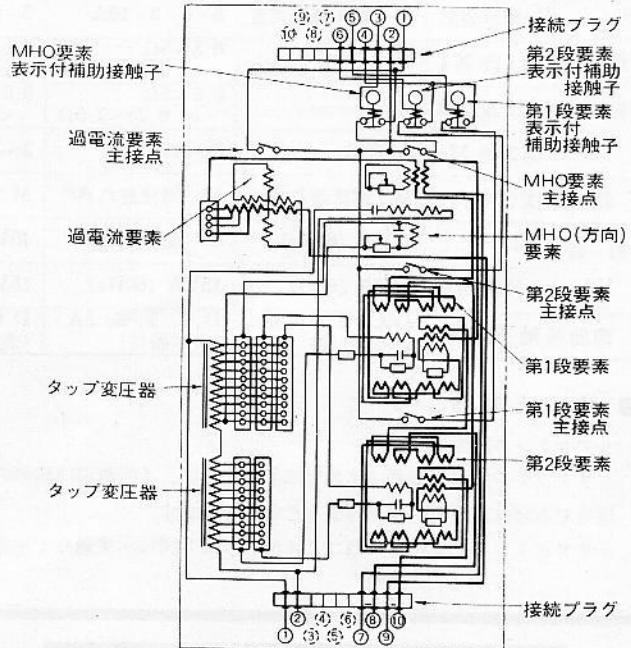
第16図, 第18図に示します。

■ 穴明寸法図

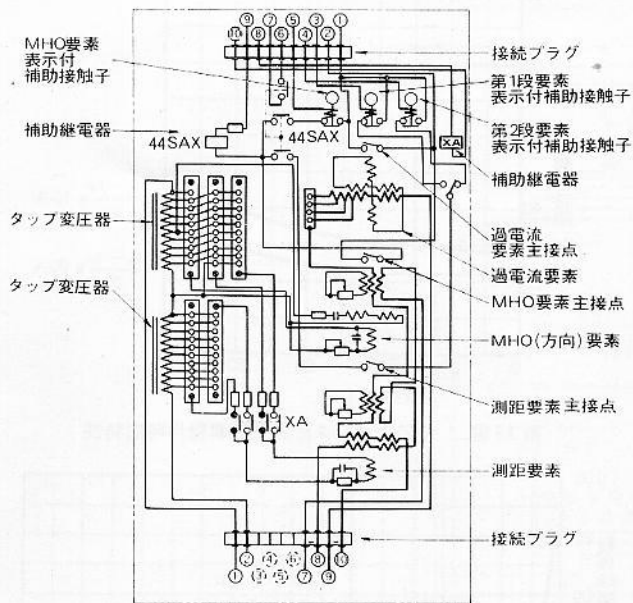
第17図, 第19図に示します。

■ 外部接続図

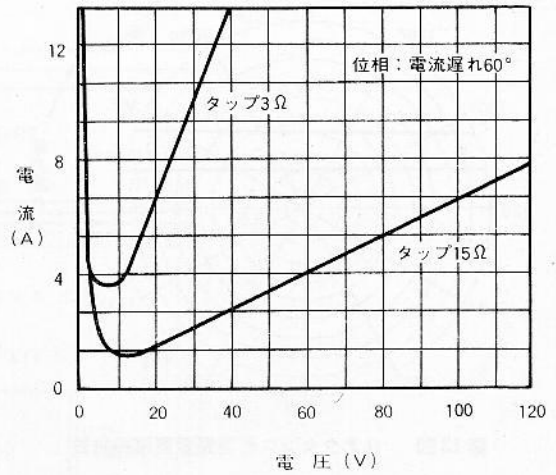
第20図~第22図に示します。



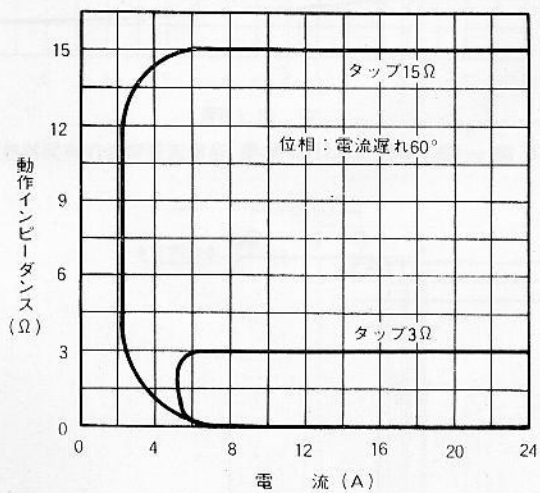
第5図 CXH-31形 内部接続図 (正面)



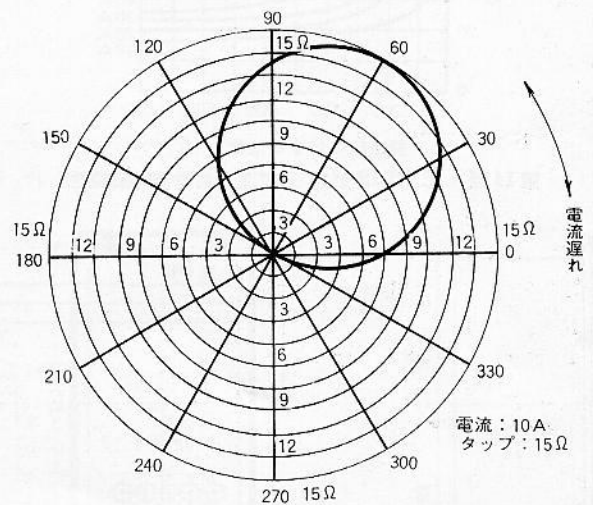
第6図 CXH-32形 内部接続図 (正面)



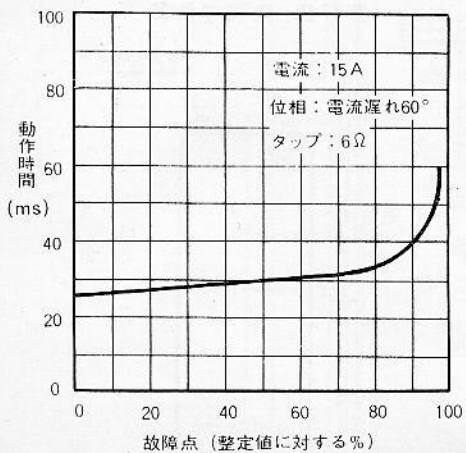
第7図 MHO (方向) 要素電流特性



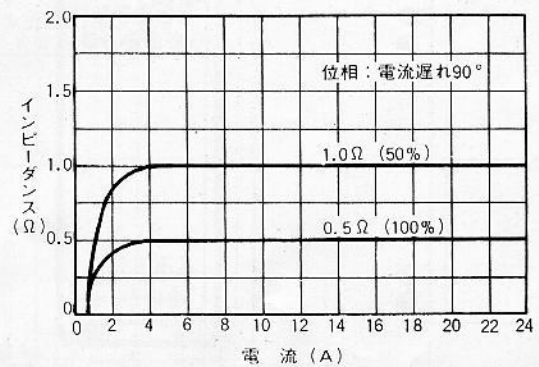
第8図 MHO (方向) 要素電流インピーダンス特性



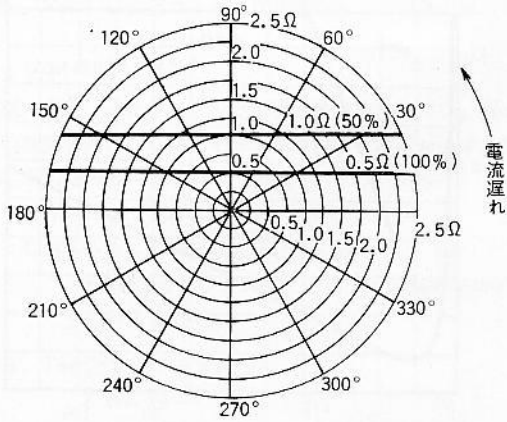
第9図 MHO (方向) 要素位相特性



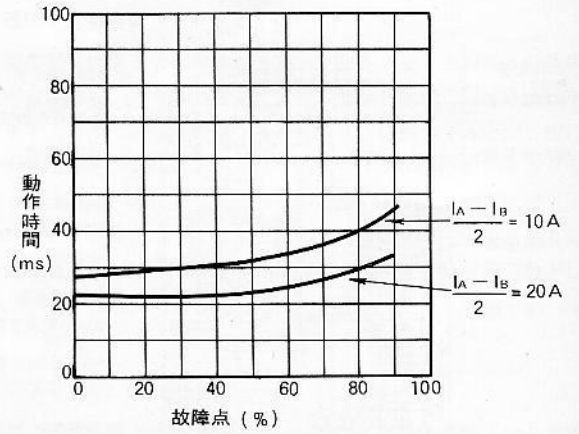
第10図 MHO (方向) 要素動作時間特性



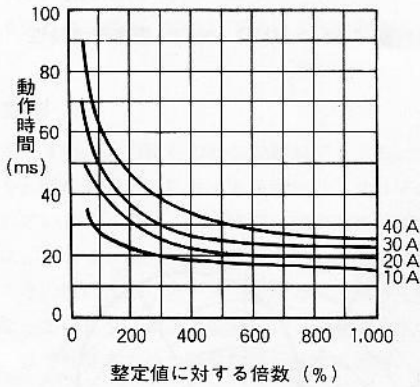
第11図 リアクタンス形測距要素電流インピーダンス特性



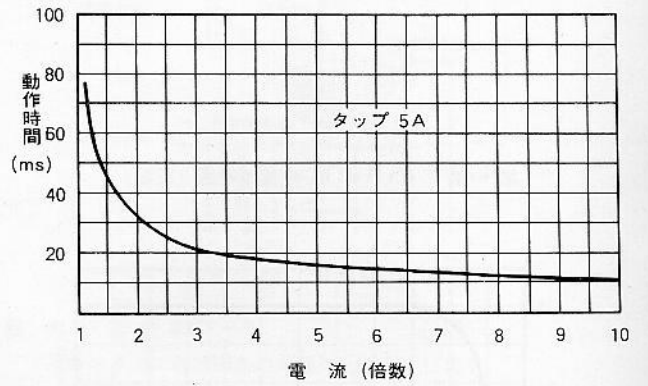
第12図 リアクタンス形測距要素位相特性



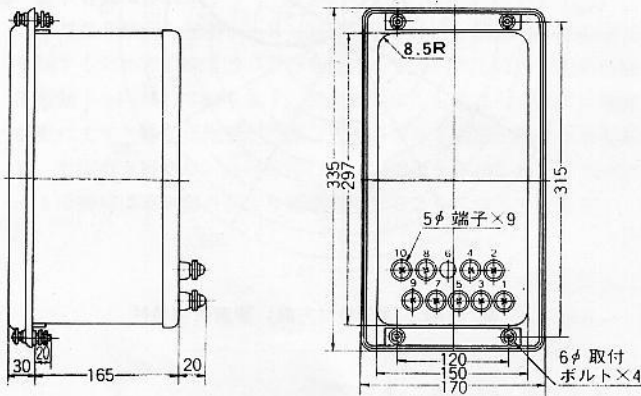
第13図 リアクタンス形測距要素動作時間特性



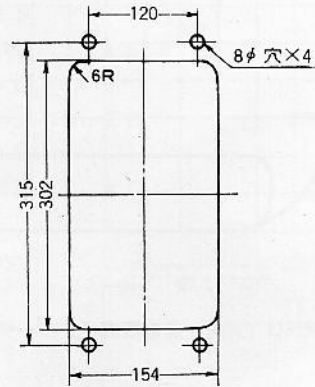
第14図 CXH-1S形用 過電流要素動作時間特性



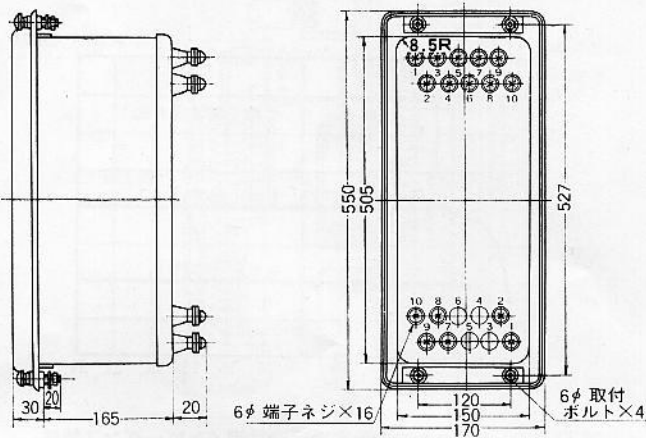
第15図 CXH-31, CXH-32形用 過電流要素動作時間特性



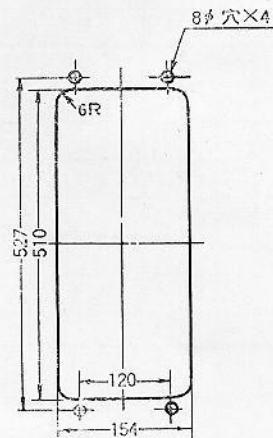
第16図 CXH-1S形 外形寸法図



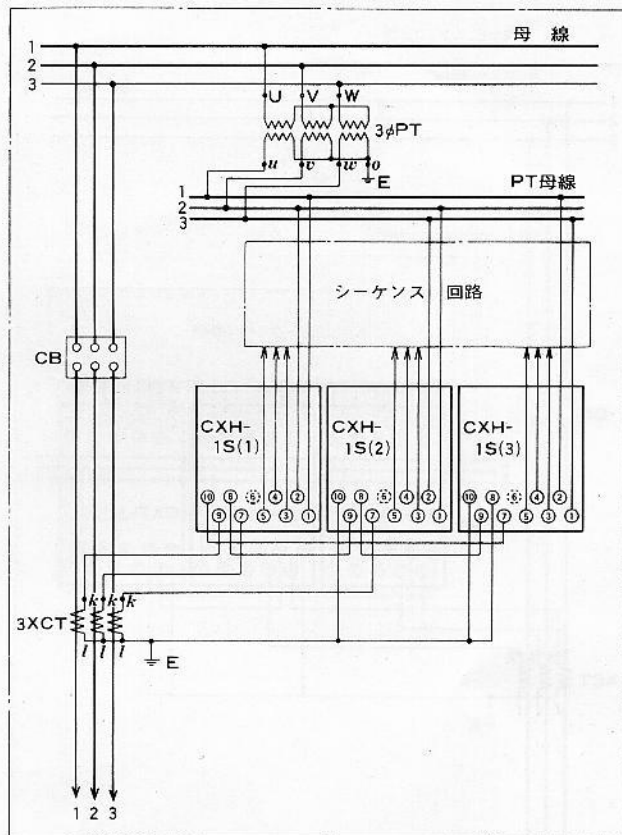
第17図 穴明寸法図



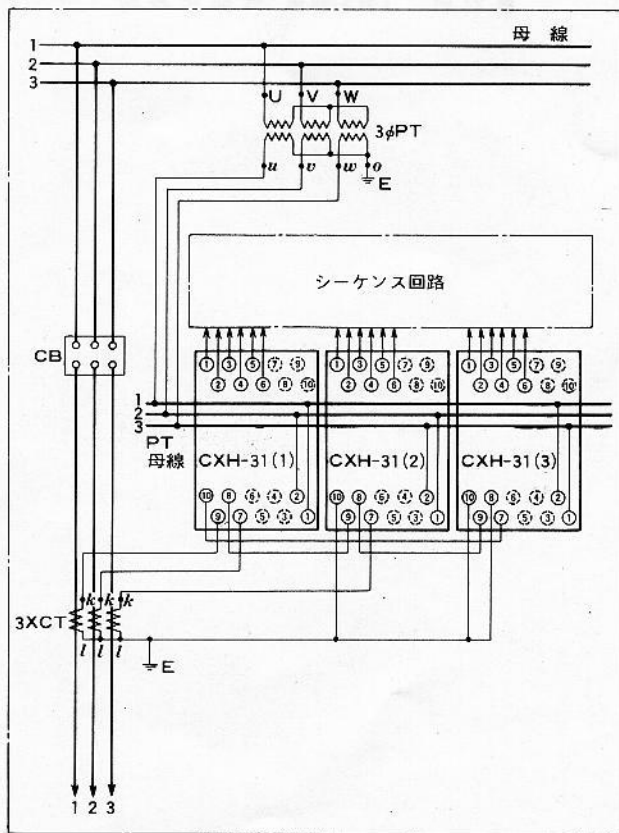
第18図 CXH-31形, CXH-32形 外形寸法図



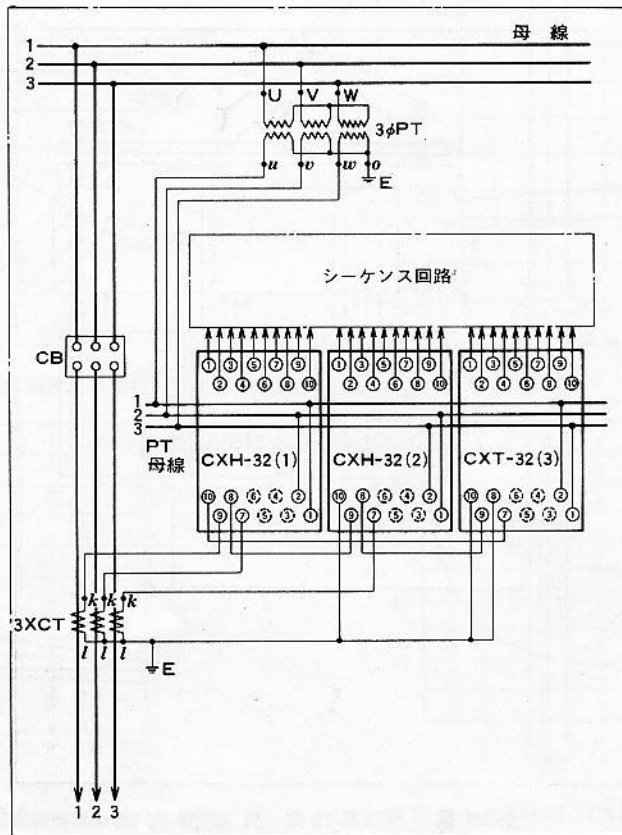
第19図 穴明寸法図



第 20 図 CXH-1S 形 外部 接続 図



第 21 図 CXH-31 形 外部 接続 図



第 22 図 CHX-32 形 外部接続図

