

DOR形 可動コイル形過電流継電器

Type DOR Moving Coil Type Overcurrent Relay

本器は、直流回路における過電流保護を目的とする可動コイル形の継電器で、回路の電流が継電器の整定電流値より超過したとき即時に動作します。

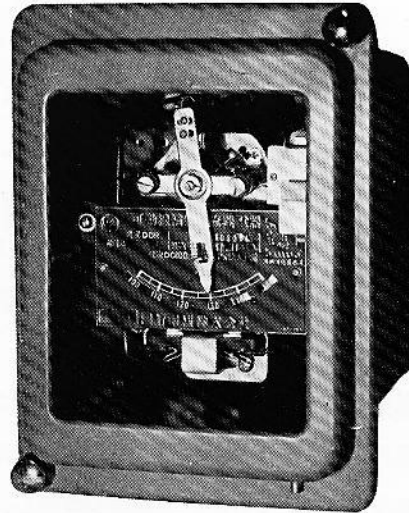
構造と動作

本器は、可動コイル形の原理に基づくメータ・リレーの構造で、永久磁石の両極間に置かれたコイルが円柱鉄心の周辺を回転しうようになっており、このコイルに電流が流れると、永久磁石による磁束と鎖交するためトルクを生じます。

可動コイルは回路に接続された分流器につながれているため、回路の電流に比例した動作トルクが発生し、制御スプリングのトルクと平衡状態を保つまで回転します。

回路電流が増大し、継電器の整定値に達すれば、動作トルクはさらに制御スプリングの力に打ち勝つて可動コイルは回転し、その主接点を閉路します。

本器の定格端子電圧は 60 mV を標準とし、定格電流 30 A 以下のものは分流器を本体に内蔵、30 A



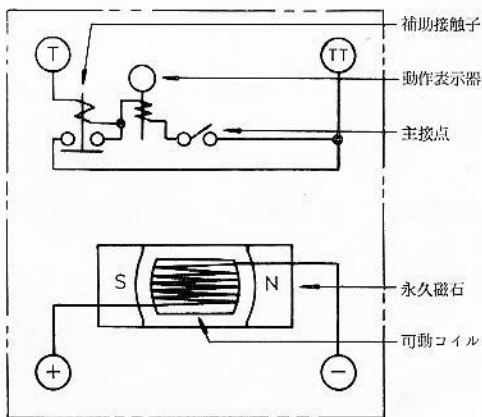
第 1 図 DOR 形 可動コイル形過電流継電器 (埋込形)

超過の場合は、外付分流器と組み合わせて使用します。

動作電流の整定は、レバーにより固定接点の位置を連続的に変化して行なうことができます。目盛板には定格電流の 100~150 % を電流値で目盛つてありますから、簡単に動作電流を整定することができます。

接点回路には、主接点を保護するために補助接点子をつけています。補助接点子の定格は 1, 2 A を標準とし、定格電流の 5 倍までその動作を確保しています。しゃ断器の引はずしには本器をご使用下さい。

本器は 30 A 超過の場合には分流器 (60 mV) と組み合わせて使用しますから、必要な場合は何A分流器付とご明示下さい。なおこの場合、分流器継電器間のリード線は 1.5 m を付属します。



第 2 図 内部接続図 (裏面)

DOR 形 可動コイル形過電流継電器標準定格表

形 式	定 格	整 定 範 囲	補助接点子 表 示 器	備 考
DOR	各 種	定格電流の 100 - 150 %	1 A または 2 A	埋 込 形

- (注) 1. 重量は約 3.8 kg です。
2. 表面丸形、引出形も標準として製作しています。

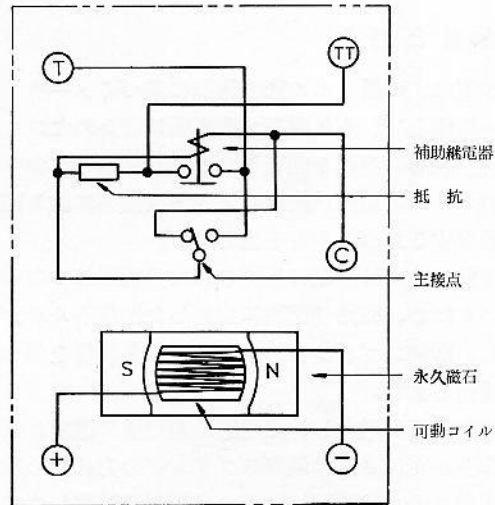
DOR-S形 可動コイル形過電流継電器

Type DOR-S Moving Coil Type Overcurrent Relay

本器は DOR 形と同じ動作機構を用いています
が、接点回路のみ特殊な構成になっています。

すなわち主接点には動作側、復帰側に接点を設
け、さらに補助継電器を内蔵して、第3図のような
回路を構成しています。端子Tは制御電源+側へ、
Cは-側へ、TT は操作回路へ接続します。

主接点が動作するとT-C間に電圧が印加され補
助継電器が動作、自己保持しT-TT間を閉路し、
所定の動作を行います。次に主接点が復帰し、復帰
側の接点を閉路すれば、補助継電器は短絡されて無
励磁となり、T-TT間を開路します。したがつ
て主接点によつて接点回路の電流を開閉することな
く、また外部回路で補助継電器の自己保持を解く回
路を構成する必要もありません。このため主接点を
懸念することなく、いかなる回路への適用もきわめ
て容易であり、特に制御継電器として使用できる特
長を有しています。



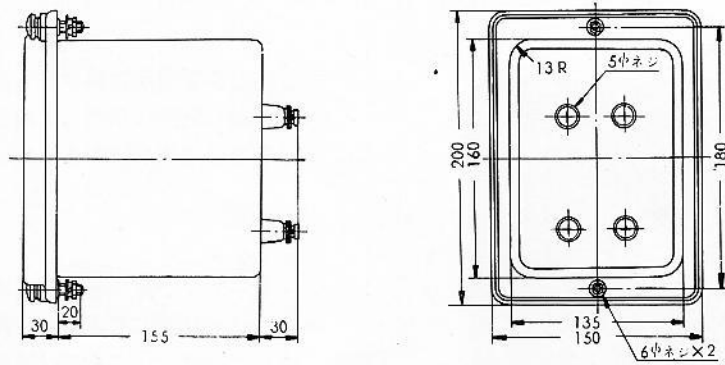
第3図 内部接続図(裏面)

DOR-S形 可動コイル形過電流継電器標準定格表

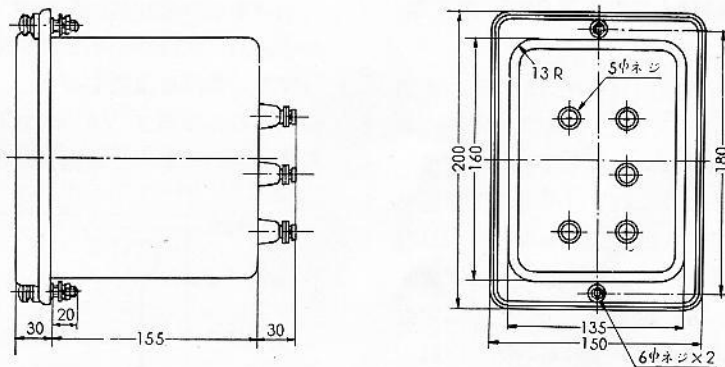
形 式	定 格	整 定 範 囲	補 助 継 電 器	備 考
DOR-S	各 種	定格電流の 100 — 150 %	D.C 100 V または 48 V	埋 込 形

- (注) 1. 重量は約 4.1 kg です。
2. 表面丸形も標準として製作しています。

外形寸法



第4図 DOR形 継電器外形寸法図 (埋込形)



第5図 DOR-S形 継電器外形寸法図 (埋込形)

—ご注文に際しては次の事項をご指定下さい—

1. 形 状：埋込形、引出形、表面丸形の別
2. 用 途：使用回路と引はずし用 DOR 形
 制御用 DOR-S 形の別
3. 定 格： A、整定範囲 A ~ A
 分流器要、不要の別
4. 制御回路：制御回路電圧
5. その他：標準外の仕様がある場合