

IOR-GM 形 誘導形過電流継電器 モータ回路用 常時開路接点式

Type IOR-GM Induction Type Overcurrent Relay For Motor Circuit
Normal Open Contact Type.

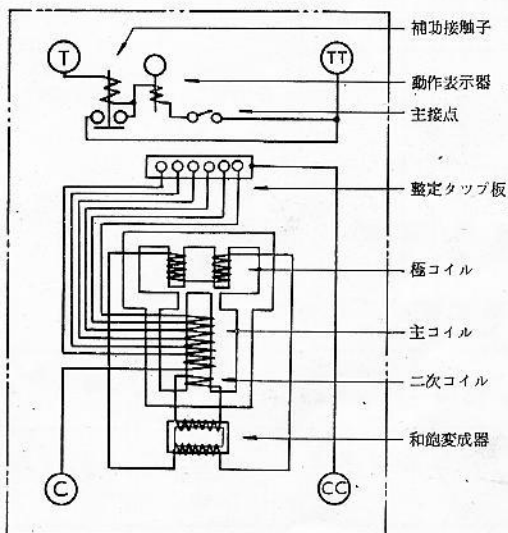
IOR-GM 形過電流継電器は、高圧配電線に直結されるモータ回路の保護用として一般に変流器の二次回路に接続され、モータ起動時の過大な電流や許容過負荷には応動することのない長時限の反限時性定限時特性を有する過電流保護継電器です。

構造と動作

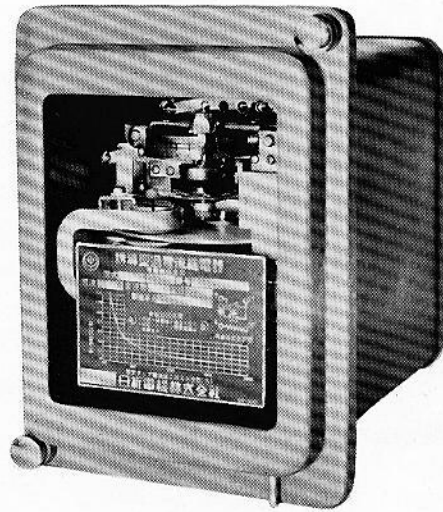
主要部は変圧器式鉄心に主コイルと極コイルとを相対して巻き、これによつてできる移動磁界により渦電流が流れると、円板が回転するという原理に基いたもので、円板と可動接点の間に一段の減速歯車機構を設け長時限の反限時特性を得るとともに、トルクを増強し消費電力の軽減を計っています。また補助接触子と動作表示器を備え直接しゃ断器を引はずすことができる構造となつています。

動作電流値の整定

電流整定タップ板には始動電流値が銘記されていますから系統の大小や箇々の場合に応じて所要の電



第2図 内部接続図(裏面)



第1図 IOR-GM 形 誘導形過電流継電器 (埋込形)

流値へプラグを差し込めばよい訳です。

広範囲の電流整定ができるようにタップは 4-5-6-8-10-12 A と 2-2.3-2.6-3.0-3.5-4 A の二種類を標準として製作しています。

タップ板におけるプラグの抜き差しは変流器二次回路を開閉することになりますので、負荷がかかった状態で、タップ変更の必要が生じた場合には、変流器二次回路を開いてこれを焼損することのないように、まず予備プラグを希望のタップ板に十分ねじ込んだ後、元のプラグを抜いて予備タップ孔に納めます。なお、タップ板には回路電流が流れますから接触部が熱を持たないように十分注意して下さい。

時限の整定

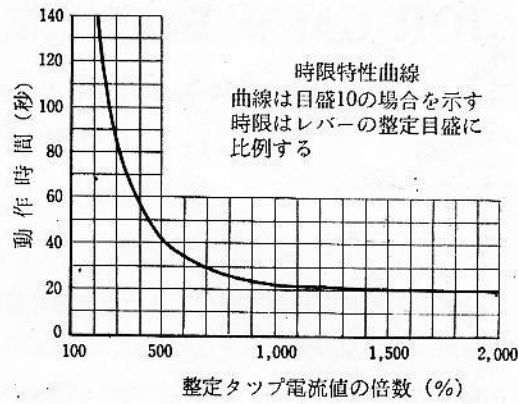
銘板には時限特性曲線が記載してありますが、これは整定電流値のパーセンテージに対する動作時限の変化を表わしています。

動作時限は円板の回転角度を変えて調整するようになっており、時限目盛板と時限レバーが設けてあ

ります。目盛板上には0～10の時限等分目盛が施してありますが、レバー10位置において1,000%以上の過電流による動作時限は20秒となっており、反限時性定限時特性を与えています。動作時限はレバーを動かすことによつて任意に整定することができますが、いずれの位置においても、またどの電流タップにおいても正確な時限が得られます。

接点と表示器

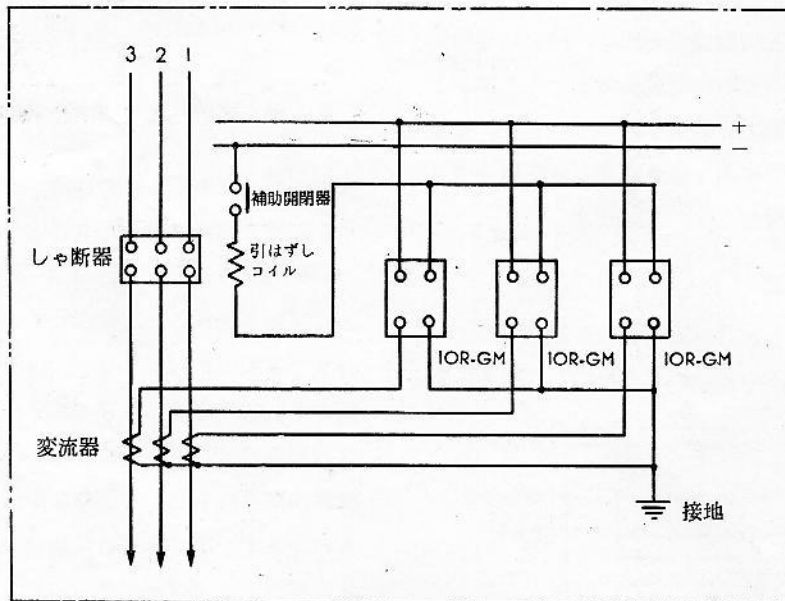
主接点は純良な銀で作られ固定、可動両接触子は過大な電流による衝撃にも確実に接点を閉路し振動したり火花等を発生して接触不良を起こすような事はありません。また補助接触子を備え直接しゃ断器を引はずすことができます。さらに継電器が動作した場合表示器の小窓に黄色の表示片が表われるようになっていきます。



第3図 時限特性

動作した表示器はカバー外部から復帰用のレバーを押し上げて元にもどすことができます。

外部接続



第4図 外部接続図 (裏面)

IOR-GM形 誘導形過電流継電器標準定格表

形式	定格	電流整定範囲	消費電力	補助接触子表示器	周波数	備考
IOR-GM	5A cont	2-2.3-2.6-3-3.5-4A または 4-5-6-8-10-12A	タップ電流にて 5VA	1A または 2A	50 または 60	埋込形

- (注) 1. 重量は約 3.9 kg です。
2. 表面丸形、引出形も標準として製作しております。

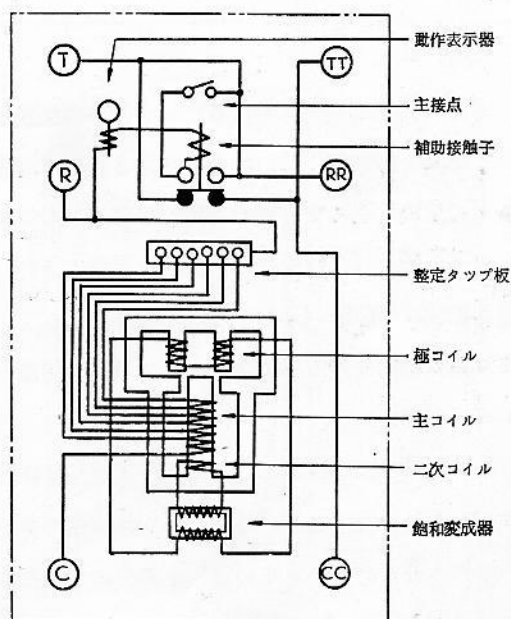
IOR-GMC 形 誘導形過電流継電器 モータ回路用 常時閉路接点式

Type IOR-GMC Induction Type Overcurrent Relay For Motor Circuit, Normal Close Contact Type

本器は高圧配電線におけるモータ回路の保護用として、直流操作電源のない場合に使用され変流器二次電流を利用してしゃ断器を引はずすことのできる常時閉路接点式電流引はずし形の過電流保護継電器です。

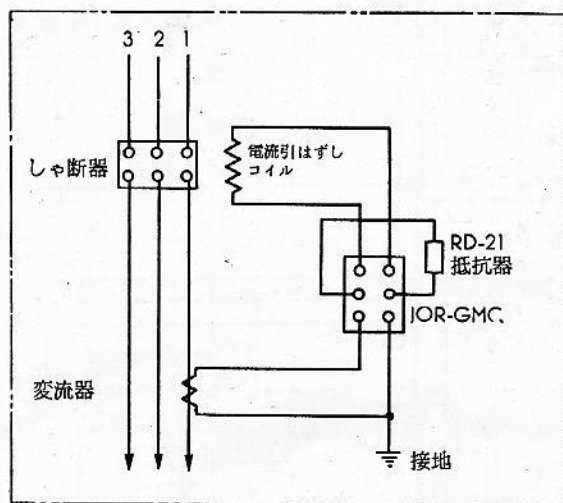
構造と動作は IOR-GM 形をご参照下さい。継電器本体は IOR-GM 形と同じ構造を有していますが、接点機構は電流引はずし形に最適の構造となっています。

なお、端子 R,RR 間には外部で抵抗器を接続しますが、これは操作電源がないため回路電流で表示器を動作させる必要からその動作を確実にするためのものです。



第5図 内部接続図(裏面)

外部接続



第6図 外部接続図(裏面)

IOR-GMC 形 誘導形過電流継電器標準定格表

形式	定格	電流整定範囲	消費電力	補助接点 表示器	周波数	備考
IOR-GMC	5 A cont	4-5-6-8-10-12 A	タップ電流にて 5 VA	有	50 または 60	埋込形

- (注) 1. 重量は約 3.9 kg です。
2. 表面丸形、引出形も製作しております。

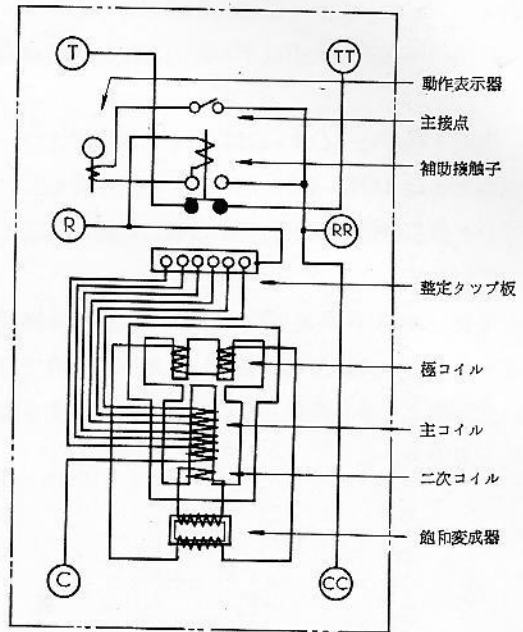
IOR-GMCV 形 誘導形過電流継電器 モータ回路用 常時閉路接点式

Type IOR-GMCV Induction Type Overcurrent Relay For Motor Circuit, Normal Close Contact Type

本器は高圧配電線におけるモータ回路の保護用として直流操作電源のない場合に使用される常時閉路接点式無電圧引はずし形の過電流保護継電器です。

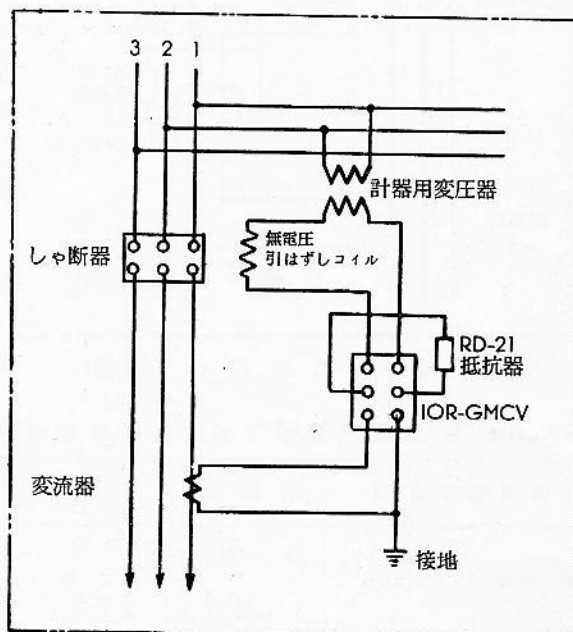
構造と動作は IOR-GM 形をご参照下さい。継電器本体は IOR-GM 形と同じ構造を有していますが接点機構は無電圧引はずし形に最適の構造となっています。

なお端子 R,RR 間には外部で抵抗器を接続しますが、これは操作電源がないため回路電流で表示器を動作させる必要からその動作を確実にするためのものです。



第7図 内部接続図(裏面)

外部接続



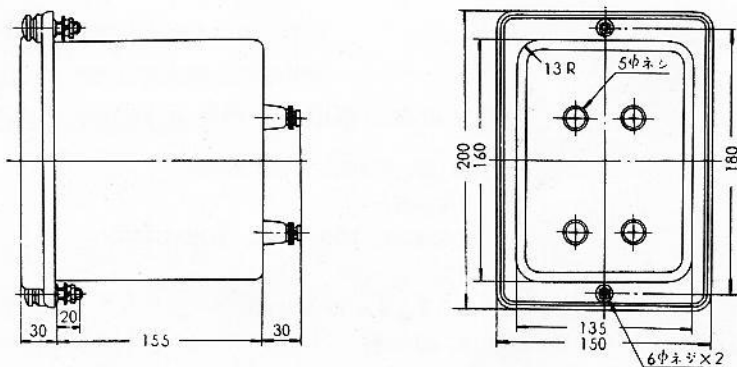
第8図 外部接続図(裏面)

IOR-GMCV形 誘導形過電流継電器標準定格表

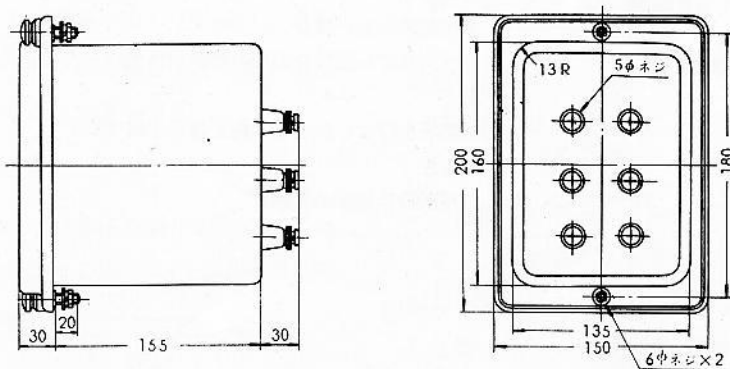
形式	定格	電流整定範囲	消費電力	補助接触子表示器	周波数	備考
IOR-GMCV	5A cont	4-5-6-8-10-12A	タップ電流にて 5VA	有	50 または 60	埋込形

- (注) 1. 重量は約 3.9 kg です。
2. 表面丸形、引出形も標準として製作しております。

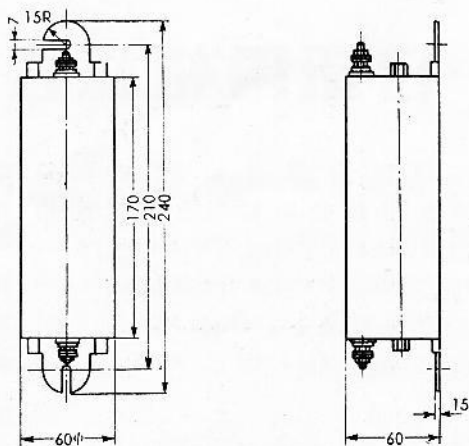
外形寸法



第9図 IOR-GM形 継電器外形寸法図 (埋込形)



第10図 IOR-GMC形, IOR-GMCV形 継電器外形寸法図 (埋込形)



第11図 RD-21形 抵抗器外形寸法図