

IPR形 誘導形反相継電器

Type IPR Induction Type Phase Reversal Relay

本器は、三相交流回路に使用され、下記のような多くの用途を備えています。

反相に対する保護

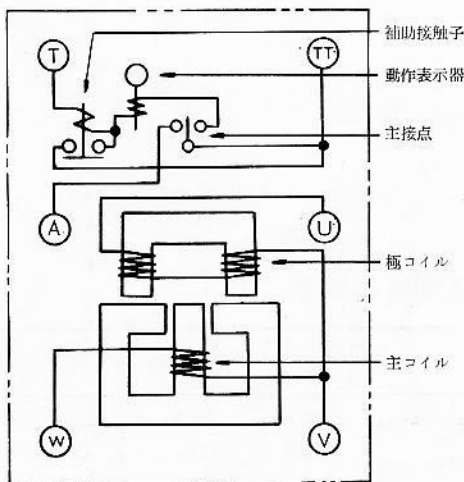
三相回路で配線の変更または修理を行なった後など、しばしばその相の接続を誤ることがあります。このままでは回路に結ばれたモータは逆回転を起しもし昇降機、運搬機、起重機、工作機械などに付属するモータであれば大事故を伴う危険があります。本器は、このような反相の場合、直ちに動作してしゃ断器を開放し事故を未然に防止します。

単相に対する保護

三相モータ回路において、一相のヒューズが熔断し、回路が単相状態のまま運転された場合、単相運転継続中は回転磁界を保持して、三相電圧はほぼ規定電圧近く保たれていますから、継電器は動作するにいたりませんが、一たんモータを停止させ単相状態のまま再起動させた場合には、直ちに動作してモータの焼損を防止します。

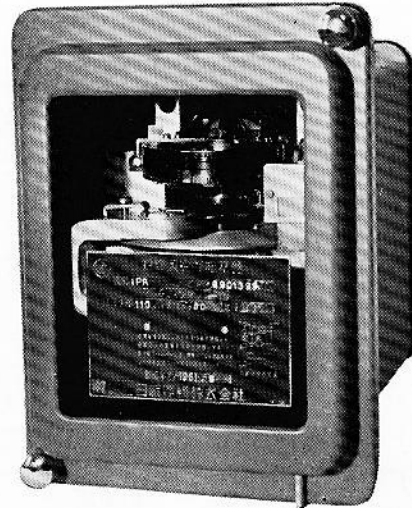
過電圧、不足電圧または電圧の不平衡に対する保護

三相電圧が共に所定値より上昇あるいは下降したとき、またはその中の一相あるいは二相が著しく変動して不平衡になった場合にも動作します。このため別名三相電圧継電器ともいわれ、電圧継電器の機能をもあわせもつています。



A端子は過電圧警報接点、引はずしの場合は A-TT 間を接続する。

第2図 内部接続図(裏面)



第1図 IPR形 誘導形反相継電器(埋込形)

能をもあわせもつています。

構造と動作

本器は、電力式継電器の鉄心を用いた誘導円板形の構造で、その主コイルと極コイルにはそれぞれ外部抵抗器を通じて三相線間電圧を与え、その両コイルの磁束すなわち約 120° の位相差によつて生ずる移動磁界で円板を回転させる原理によるものです。平常は円板に生ずるトルクは制御スプリングに打ち勝つて接点を開いていますが、電圧降下または不平衡が起きると、トルクは弱まりスプリングの力で接点を閉路します。また一相開路のとき、トルクは消滅しますからスプリングの力だけとなつて直ちに接点を閉路します。相回転が逆になると、平常と反対方向のトルクが生ずることになり、スプリングの力が相加わつてきわめて早く動作します。

本器の消費電力は抵抗器直列使用状態において 110V のとき 17VA です。

動作電圧の整定

本器は円板上部に動作電圧を記入した目盛板を備えてありますから、その目盛板上のレバーを移動することにより任意の動作電圧に調整することができます。

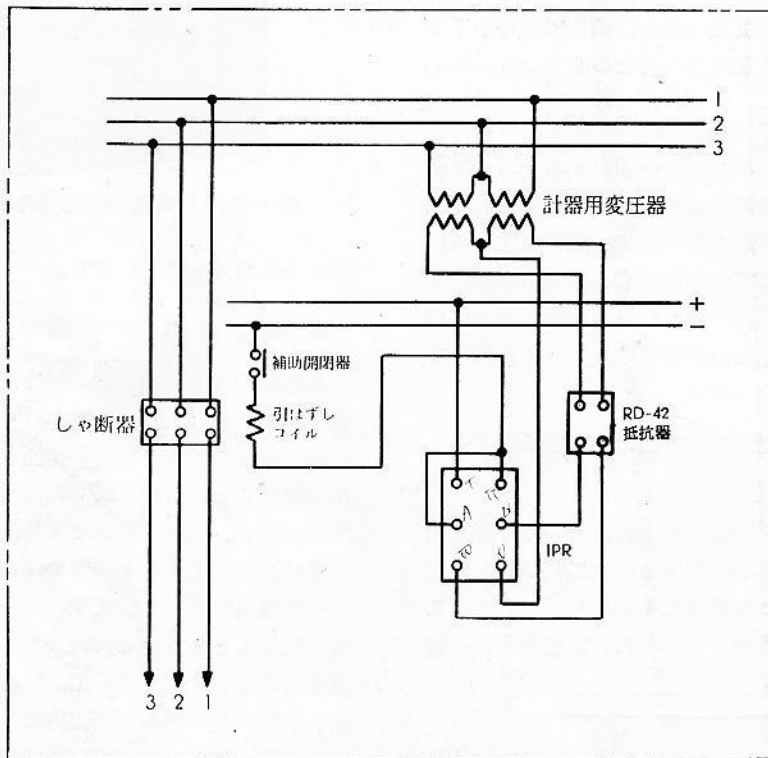
定格 $110, 220\text{V}$ の2種類を製作しており、整定電圧の調整範囲は定格 110V のもので $70\sim 120\text{V}$ 、 220V のもので $140\sim 240\text{V}$ です。

接点と表示器

主接点は純良な銀で作られており、チャツタリングを完全に防止しています。主接点が接触すればしゃ断器を引はずしますが、そのしゃ断電流により表示器および補助接触子が動作し、補助接触子は主接点および表示器を保護するとともに自己保持して確

実な動作を行ないます。また過電圧で動作する接点を持ち、その整定いかんによつて故障回復時あるいは異常な過電圧になったとき、単独に警報を行なわせることができるよう外部端子に別個に主接点を引出してあります。

外部接続



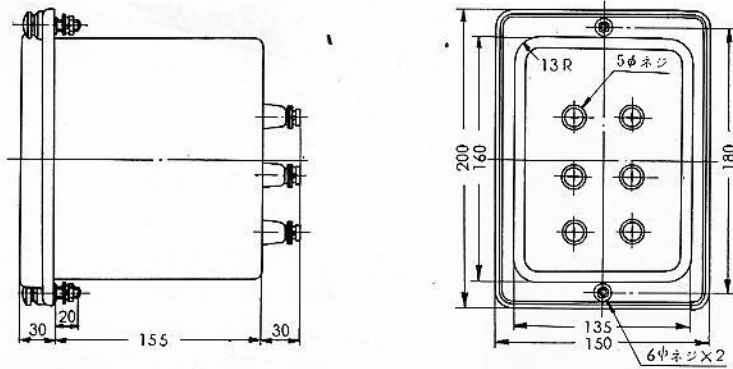
第3図 外部接続図(裏面)

IPR形 誘導形反相継電器標準定格表

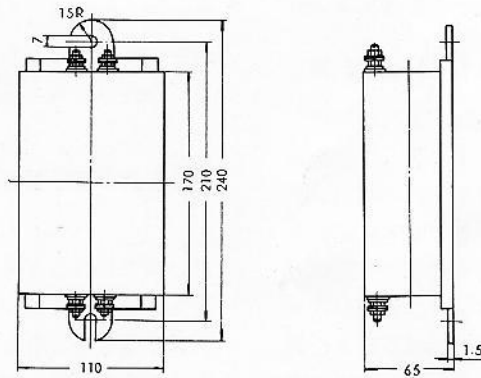
| 形式 | 定格 | 電圧整定範囲 | 消費電力 | 補助接触子 表示器 | 周波数 | 備考 |
|-----|-----------------------|----------------------------------|-----------------|-------------------|---------------------|-----|
| IPR | 110 V または 220 V | 70 ~ 120 V または 140 ~ 240 V | 定格電圧にて 17 VA | 1 A または 2 A | 50 ~ または 60 ~ | 埋込形 |

- (注) 1. 重量は約 3.5 kg です。
2. 表面丸形、引出形も標準として製作しています。

外形寸法



第4図 IPR形 継電器外形寸法図(埋込形)



第5図 RD-42形 抵抗器外形寸法図

—ご注文に際しては次の事項をご指定下さい—

1. 形 状：埋込形、引出形、表面丸形の別
2. 用 途：使用回路
3. 周 波 数：50、60～の別
4. 制 御 回 路：しゃ断器の定格
補助接触子 1、2 A の別
5. そ の 他：標準外の仕様がある場合