

IWR形 誘導形無効電力継電器 自動制御用

Type IWR Induction Type Reactive Voltampere Controlling Relay

実用新案 第498194号

本器は電力用コンデンサの自動制御に使用される積分動作形の無効電力継電器で、その他送電系統内の負荷時電圧調整器など種々の無効電力による、自動制御に適用して高性能を発揮します。

構造と動作

本器は誘導円板形の構造で、電圧要素と電流要素によってトルクを与えられる電力式の継電器で、無効電力動作とすため、電圧コイルには直列抵抗と位相変換リアクトルを組み合わせた独特な方法による力率補償を行っています。

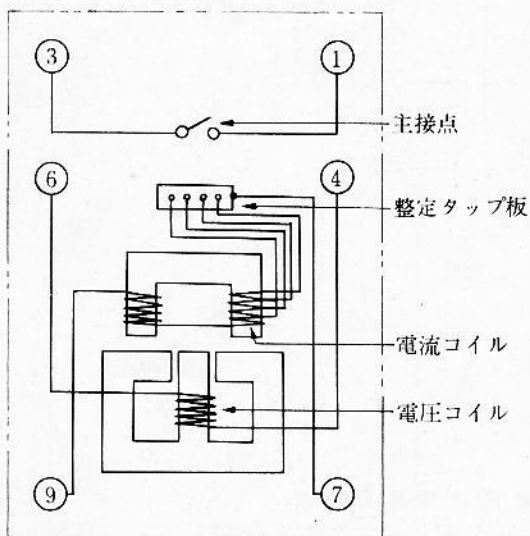
継電器には第2相の電流に対して第1、第2相間にそう入された位相変換リアクトルの中点と、第3相間の電圧を与える60°遅れ電流接続とします。

また自動制御用としては理想的な積分動作に近づけるため、制御スプリングの復帰方向トルクによる反限時性の動作時限がほぼ同等になるよう調整されています。したがって、整定値に対する偏差を時間で積分した値が一定値に達すれば、動作することになります。

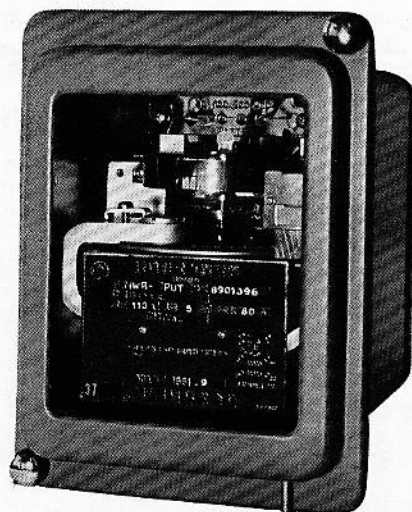
本器の動作特性を第3図に示します。動作時限は任意に整定できるよう時限レバーと時限目盛板を備えています。

力率補償方式

力率補償のための抵抗は温度特性のよいマンガニン線を



第2図 内部接続図(裏面)



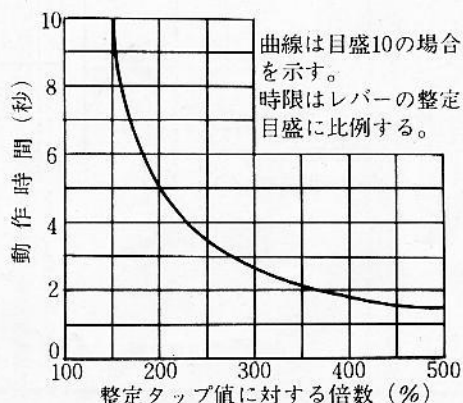
第1図 IWR形誘導形無効電力継電器(埋込形)

使用しており、継電器の温度特性を改善するため電圧コイル自体の抵抗を無視できる程度の大きさに選び、位相変換リアクトルの中点より電圧を得る方式を採用しています。

この方式によって継電器の温度の特性は向上されるとともに、電圧、電流の位相関係は非常に安定したものとなります。

適用

本器は三相平衡回路用として1台を使用し、電流⑥→⑦方向、電圧⑥→④方向において遅れ無効電力動作としていますので、進み無効電力動作とする場合には電流または電圧のいずれかを逆極性として加えます。



第3図 時 限 特 性



日新電機株式会社

本 社 京都市右京区梅津高畝町 電話 (075) 86-3151 大代

IWR-B形 誘導形無効電力継電器

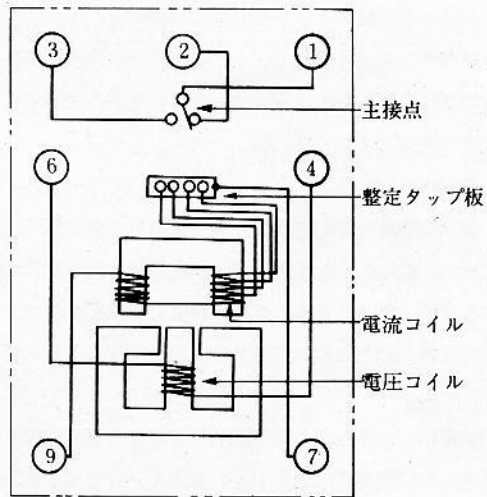
自動制御用

Type IWR-B Induction Type Reactive Voltampere Controlling Relay

本器は IWR形 無効電力継電器と同じ特性を有するもので、その主接点回路は動作側、復帰側に接点を設けた二重動作形の構造となっており、動作および復帰の両状態を知ることができるほか、再積分回路を構成するためにも使用します。すなわち主接点が動作して制御指令を出し終れば電圧回路の極性を入れ換え、逆のトルクを与えて強制復帰させ、復帰側の接点を閉路したことによってこの極性を正規にもどし、始動位置から再び積分を開始するような外部回路を構成することをいいます。

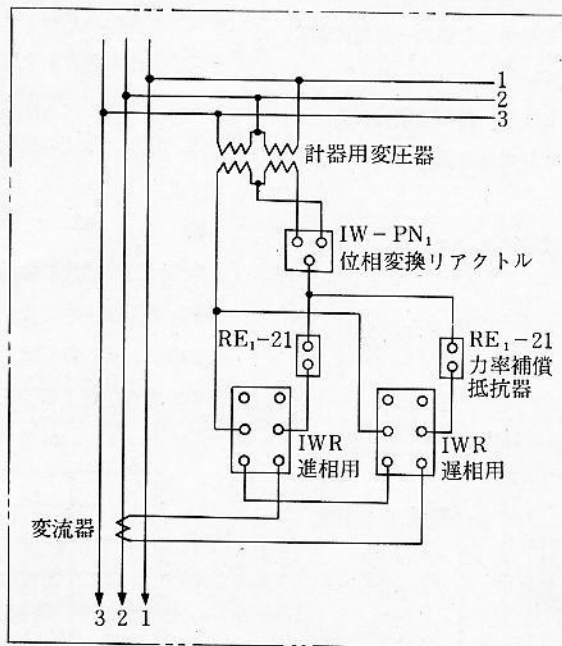
本器の構造および特性は、IWR形と同様ですから前項をご参照下さい。

なお外部接続は第5図のとおり行って下さい。



第4図 内部接続図(裏面)

第5図 外部接続図(裏面)



注) IWR-B形の場合も同じです。
(制御回路は除く)

IWR形 誘導形無効電力継電器標準定格表

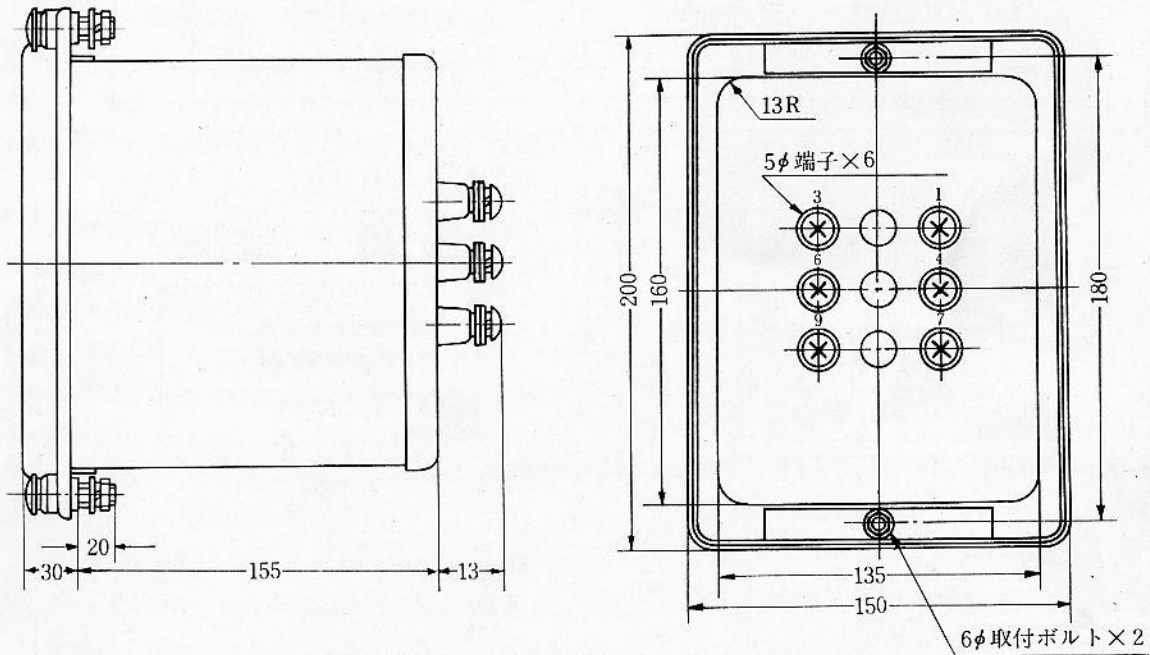
形式	定格	整定範囲	周波数	備考
IWR	110 V 5 A cont	各種(4タップ)	50% または 60%	埋込形 または 引出形

注) 重量は約3.6kgです。

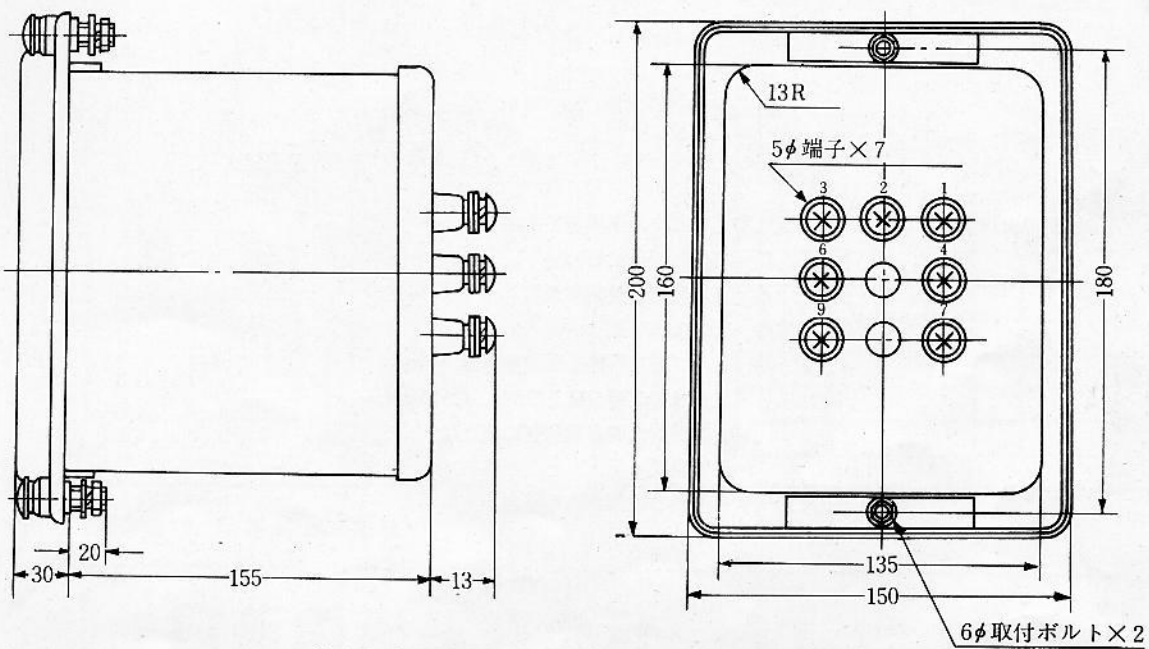
IWR-B 形誘導形無効電力継電器標準定格表

形 式	定 格	整 定 範 囲	周 波 数	備 考
IWR-B	110 V 5 A cont	各 種 (4 タップ)	50% または 60%	埋 込 形 または 引 出 形

注) 重量は約3.6kgです。



第6図 IWR 形 継電器外形寸法図(埋込形)



第7図 IWR-B 形 継電器外形寸法図(埋込形)