

IGR-E形 誘導形選択地絡継電器 励磁式変流器と組み合わせた一般用

Type IGR-E Induction Type Selective Ground Relay

実用新案 第431538号 第463112号

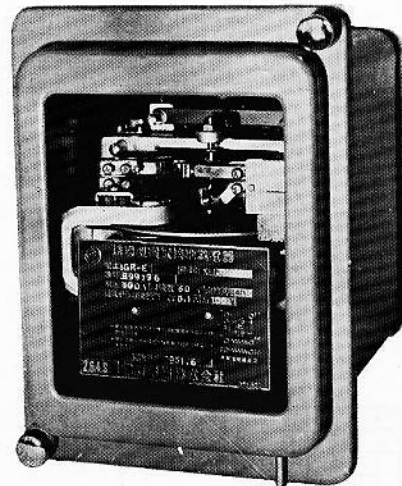
IGR-E形 選択地絡継電器は、普通高圧配電線における地絡保護を目的とし、同一母線より多数の配電線が分岐している系統で、そのうちの1回線に地絡故障が起つたとき、接地変圧器に発生する零相電圧と故障回線の零相変流器から得られる零相電流とによって動作するもので、一般のものより格段性能のすぐれた励磁式零相変流器と組み合わせて使用します。

励磁式零相変流器は、変流器の鉄心を常に外部電源から励磁し、実際の故障電流が鉄心を励磁する損失分を補給して一般の無励磁式のものに比べて、数倍の二次出力を得ることができるようにしたもので、そのためこれと組み合わせる継電器の性能の安定性、均一性が大巾に向上しています。

構造と動作

本器は誘導円板による電力継電器形の機構を有するもので、電流コイルを巻いた上部鉄心と電圧コイルを巻いた下部鉄心をはきんで誘導円板が回転しうる構造になっています。

トルクは地絡零相電圧と零相電流によつて生ずる位相の異つた移動磁界により与えられます。本器は励磁式変流器と組み合わせているため無励磁式のものに比べて数倍のトルクを得ることができますが、



第1図 IGR-E形 誘導形選択地絡継電器 (埋込形)

感度は一般のものと同様とし変流器出力増加分は継電器の機械的良度の向上に振り向けています。したがつて制御スプリングなどは強力なものを使つているので、振動等による誤動作の心配はなくなりました。またこれに伴い電圧のみ印加したときの潜動、すなわちクリーピング現象の影響も軽減され、更に特殊なクリーピング調整装置を備えていますので、万一クリーピングが起るような場合でも容易に補償することができます。

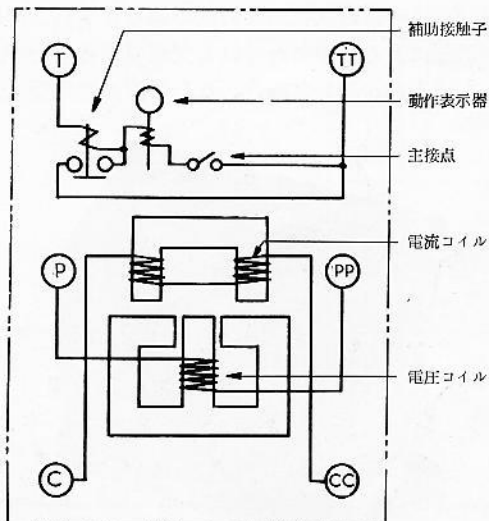
接点回路には補助接触子と動作表示器を備えており、直接しゃ断器を引はずす構造としています。

特 性

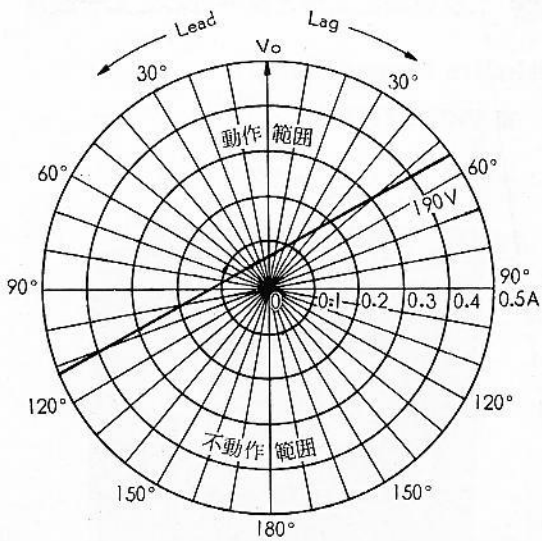
第3図に本器の力率特性を示します。曲線は電圧を一定とし電圧と電流の位相関係を変化したときの継電器の最低動作電流値を示します。

第4図の電圧—電流特性は電圧と同相の零相電流を変流器一次側に流した場合の継電器の動作入力関係を表わしたものです。

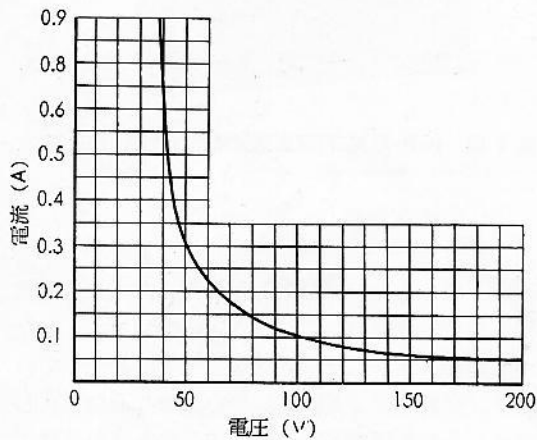
感度は、零相電圧 100 V において零相変流器一次電流 100 mA で動作するように調整してあり、数千 Ω 以上の高抵抗地絡をも十分検出することができます。



第2図 内部接続図 (裏面)



第3図 力率特性



第4図 電圧—電流特性

適用

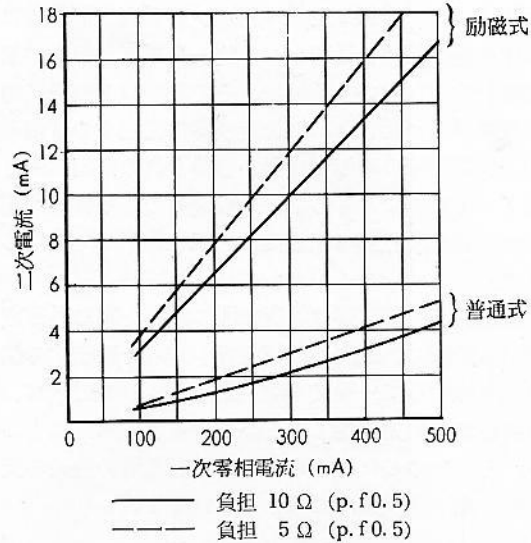
本器は一般配電用変電所に適合した特性をもつもので、特に系統固有の充電電流の測定の手数を省き、いかなる場合でもかなりの高感度を得るよう最も使いやすくしたものです。

付属品としては 700 Ω の RD-21 形 抵抗器を電圧コイルと直列にそう入します。この抵抗は完全地絡時におけるコイルの焼損防止のほか最高感度の位相角を決定する重要な意味をもっています。

励磁式零相変流器

零相変流器は入力絶対量が小さいうえに、機構上内部損失（大部分が鉄心の励磁損）が大きく、継電器を動作させるに十分な出力を得る事はかなりの難事とされています。当社で開発しました励磁式零相変流器は、励磁損失として変流器内部において消費される勢力を他の電源により外部から供給するこ

とにより、一次入力を有効に二次回路に導き出すようになっています。したがって励磁式零相変流器においては普通式のものに比べ4～5倍程度の出力増加が得られます。第5図に励磁式と普通式のものについての出力特性を示しています。



第5図 零相変流器出力比較曲線

構造

励磁式変流器の構造は変流器の鉄心を2等分し、そのそれぞれに二次巻線および励磁巻線を設け二次巻線は一次電流による誘起起電力が相加する方向に、励磁巻線は互に打ち消す方向に直列に接続して励磁成分が二次出力端子に現われないように考慮してあります。

励磁電源および電源装置（励磁箱）

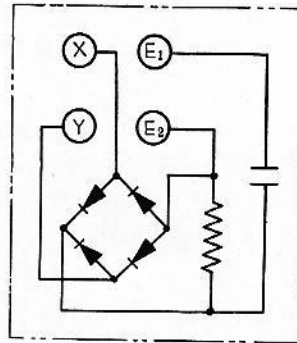
励磁法は一種の交流励磁方式であります。単に商用電源による励磁にみられる欠点（励磁勢力が二次出力端子に漏洩した場合、これが直接継電器に誤



第6図 EXG形 励磁箱

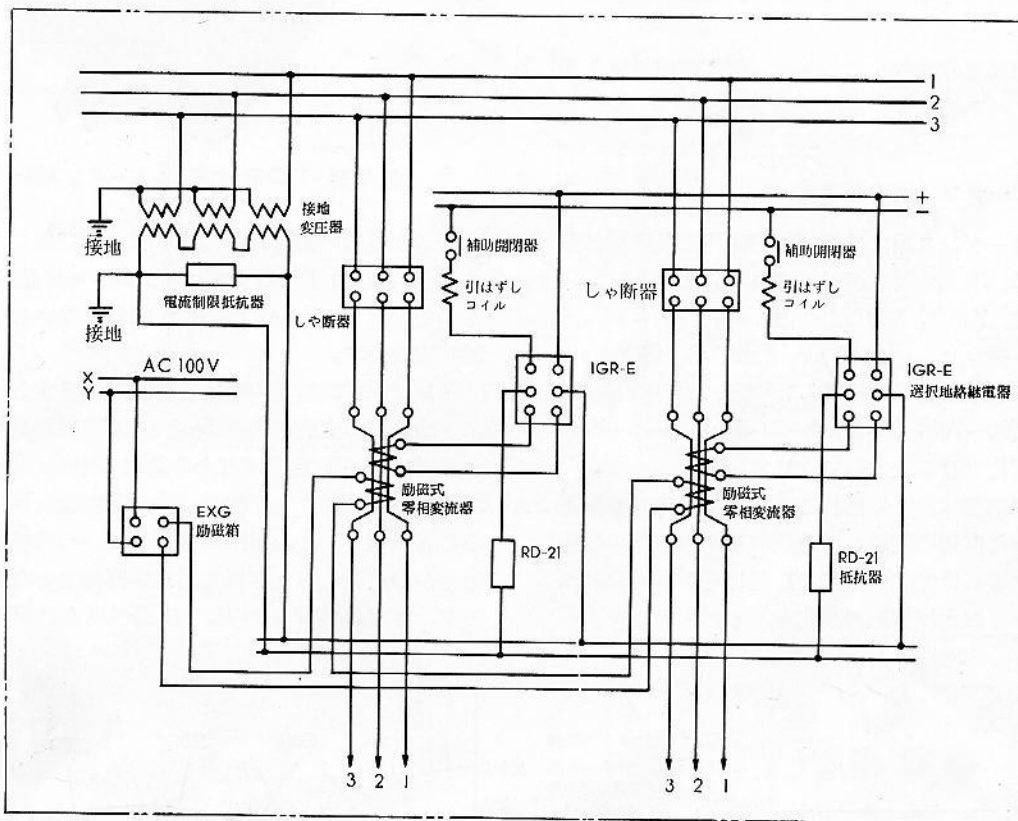
動作トルクを与える)を除き、しかも比較的安価かつ取り扱いの容易な電源装置が用いられています。第7図にその内部接続を示します。電源装置の入力端子 X, Y に商用周波交流電源を接続します。E₁, E₂ 出力端子にはブリッジ形整流器により整流された電圧が現われますが、ここには直流分中に含まれる脈流分だけが抽出されます。この脈流分は、電源周波の2倍の周波数を基本波としその整数倍調波から合成されています。したがって電源周波は勿論、その高調波分に対してもすべて異周波成分となりますから、かりに磁気回路の不平衡により励磁成分が二次回路に漏洩するようなことがあつても、継電器にトルクを発生するような事はありません。なお電

源装置は零相変流器5台以下に対して1台用い、各変流器の励磁巻線を直列に接続して使用します。



第7図 EXG形 励磁箱内部接続図

外部接続



第8図 外部接続図 (裏面)

IGR-E形 誘導形 選択地絡継電器 標準定格表

形式	定格	感 度	消費電力	補助接触子表示器	周波数	備 考
IGR-E	190 V 30 min	零相電圧 100 V において 零相変流器一次 100 mA ± 10%	190 V にて 40 VA	1 A または 2 A	50 ~ または 60 ~	埋込形

- (注) 1. 重量は約 3.6 kg です。
2. 表面丸形、引出形も標準として製作しています。

IGR-AE形 誘導形選択地絡継電器 励磁式変流器と組み合わせた位相調整形

Type IGR-AE Induction Type Selective Ground Relay

実用新案 第431538号 第463112号

IGR-AE形 選択地絡継電器は、励磁式零相変流器に使用されるもので、系統毎に異なる充電電流に対して継電器が最も高感度で動作するよう位相調整ができるようにしたもので、IGR-E形の付属抵抗器の代りに付属インピーダンス箱を備えたものです。したがって本器では特に充電電流の非常に大きい場合、あるいは非常に小さい場合にも高感度が得られ、また一部停電時等に感度変化の起らぬよう中性点電流のみで動作させたい場合にも使用できるものです。

また接地電流補償リアクトル（配電線用補償リアクトル）の系統にも非常に好適です。

インピーダンス箱の整定法

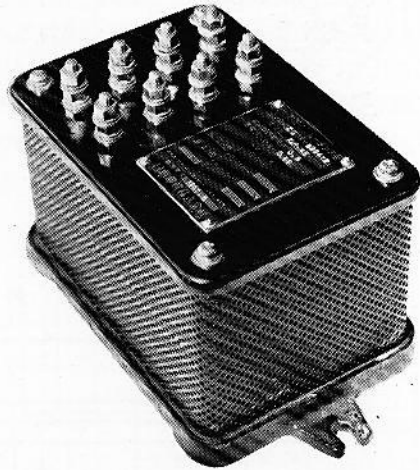
インピーダンス箱には第10図の内部接続図に示すように、下記の要素が収納されています。

抵抗 200Ω, 300Ω, 400Ω, 各1個

コンデンサ 1μF, 2μF, 3μF, 各1個

これらの端子を適当に接続しますと、200—300—400—500—600—700—900Ω、1—2—3—4—5—6 μFの各種に変化させることができます。

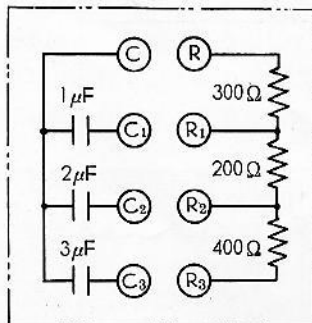
感度の調整は、この抵抗あるいはコンデンサを電圧コイルに直列に接続して電圧コイルの電流の位相を調整するわけですが、第11図はその各場合について大きさおよび位相の変化を示したものです。



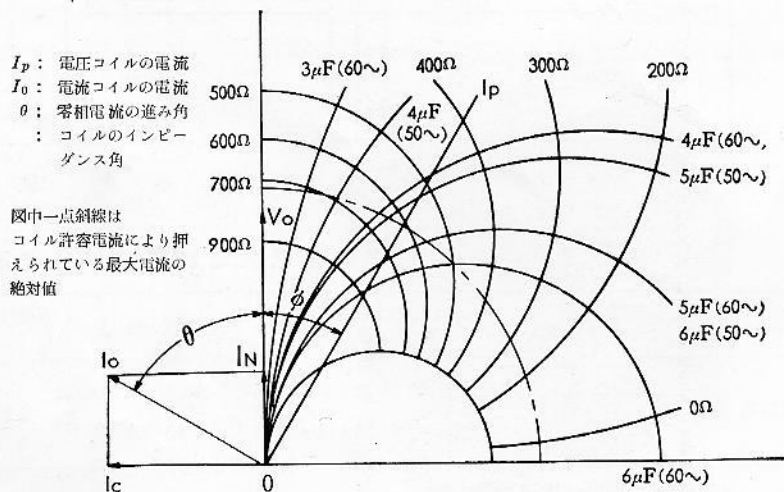
第9図 ZG形 付属インピーダンス箱

θ は配電線の充電電流の大小によつて異なり、また ϕ は電圧コイルのインピーダンス角に相当するもので、インピーダンス箱で補償しないときは約 80° 程度です。

インピーダンス箱の整定条件を述べますと、実測によつて得た充電電流を I_0 とし、電流制限抵抗に流れる電流の一次換算すなわちこれが中性点電流 I_N ですが、そのベクトル和の I_0 が零相変流器に流れることになり、この電流と電圧コイルの電流との位相差が 90° となるとき継電器は最高感度となるわけです。すなわち $\theta + \phi = 90^\circ$ に選べばよい訳です。



第10図 インピーダンス箱内部接続図



第11図 インピーダンス整定曲線

また充電電流のみを利用して選択を行なわせるような場合にも、きわめて鋭敏に動作させることができます。

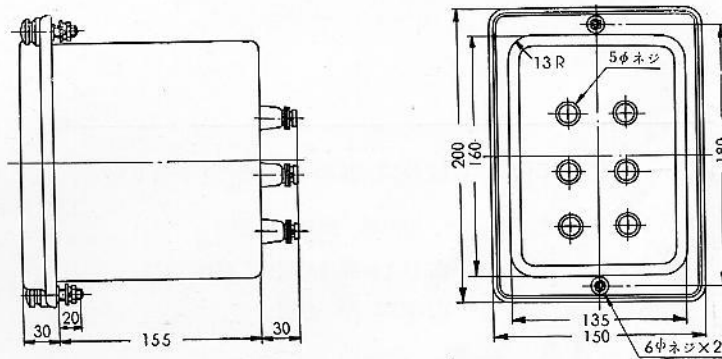
なお充電電流補償リアクトルの設置された回路においては IGR-AE形 をインピーダンス箱なしに直接零相電圧回路に接続するのが適当です。

IGR-AE形 誘導形選択地絡継電器標準定格表

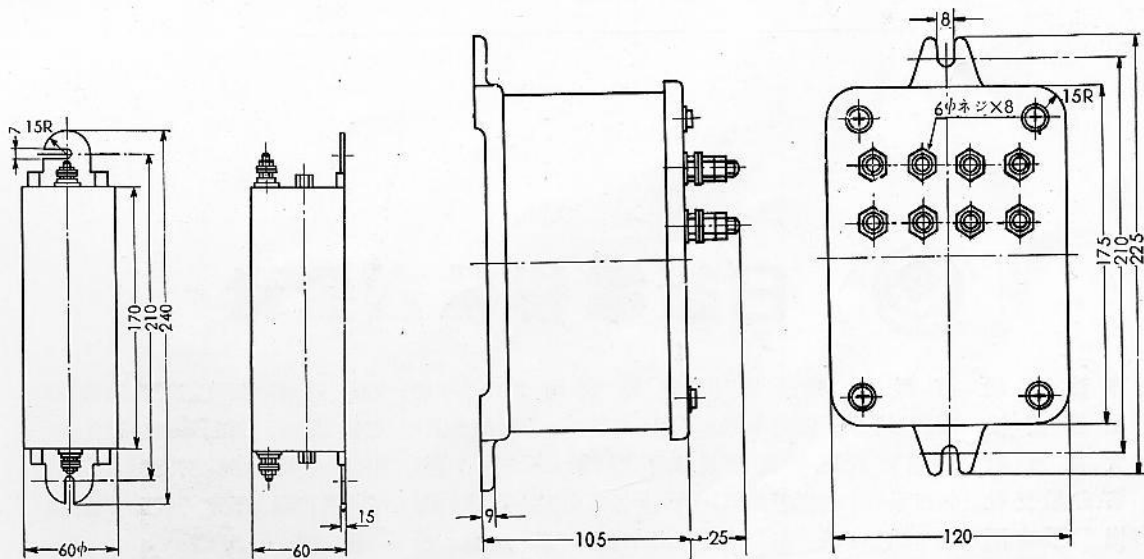
形式	定格	感 度	消費電力	補助接触子 表示器	周波数	備 考
IGR-AE	190 V 30 min	零相電圧 100 V において 零相変流器一次 100 mA \pm 10%	190 V にて 40 VA	1 A または 2 A	50 ~ または 60 ~	埋込形

- (注) 1. 重量は約 3.6 kg です。
2. 表面丸形、引出形も標準として製作しています。

外 形 寸 法

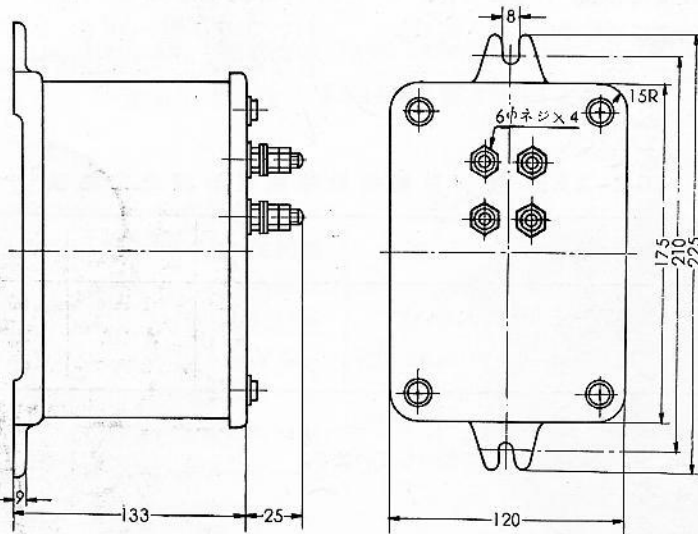


第 12 図 IGR-A形、IGR-AE形 継電器外形寸法図 (埋込形)



第 13 図 RD-21形 抵抗器外形寸法図

第 14 図 ZG形 インピーダンス箱外形寸法図



第15図 EXG形励磁箱外形寸法図

—ご注文に際しては次の事項をご指定下さい—

1. 形状：埋込形、引出形、表面丸形の別
2. 用途：使用回路および線路の種類、接地抵抗
IGR-E、IGR-AE の別
3. 周波数：50、60～の別
4. 制御回路：しゃ断器の定格
補助接触子 1、2A の別
5. その他：標準外の仕様がある場合