

## IOR-AS形 誘導形過電流継電器 瞬時動作要素付

Type IOR-AS Induction Type Overcurrent Relay, With Instantaneous Trip Element

本器は瞬時動作要素を備えた過電流保護継電器で一般に変流器の二次回路に接続され、交流機器の過負荷保護および交流回路の短絡故障を保護する場合に用いられます。

機器の過負荷には反限時特性部分を適用し、短絡故障のような過大電流に対しては瞬時動作要素を利用して、機器を確実に保護することができます。

### 特 長

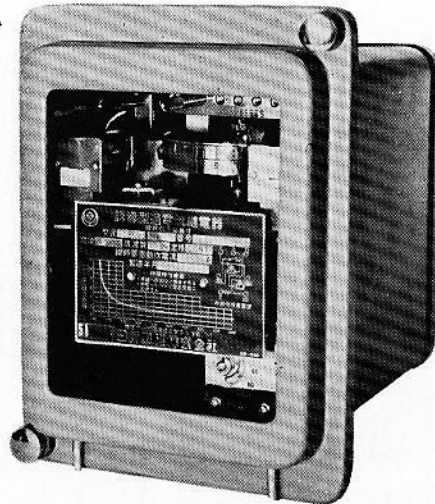
1台で過電流限時要素と瞬時動作要素とを備えており、各要素それぞれ任意に動作電流の整定ができます。

瞬時動作要素は 40 ms 以下の時限で動作しますから重故障に対しては迅速に機器を保護することができます。

接点機構と動作表示器は各要素それぞれ単独に設けていますので、二つの操作を行なうことができる上に、事故の状態をも推察することができます。

### 構造と動作

過電流限時要素の主要部は、変圧器式鉄心に主コイルと極コイルとを相対して巻き、これによつてできる移動磁界により渦電流が流れると、円板が回転するという原理に基いたものです。すなわち主コイルに流れる電流が増加しますと円板は制御スプリングに打ち勝つて始動し、永久磁石による制動作用に



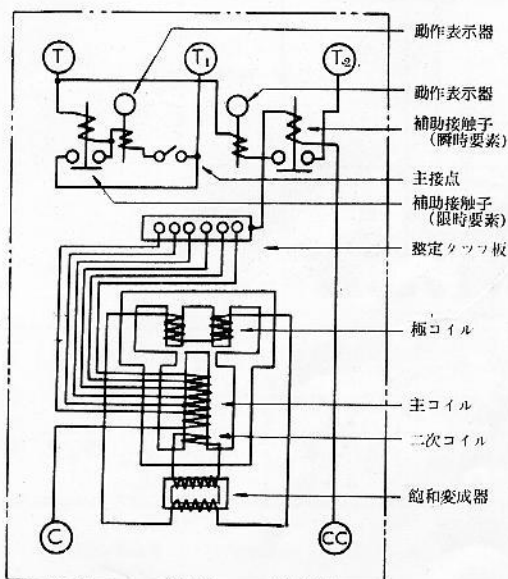
第 1 図 IOR-AS 形 誘導形過電流継電器 (埋込形)

よつて一定時限ののちその接点を閉じます。また瞬時動作要素は固定鉄心上の動作コイルを主コイルと直列に直接電流回路にそう入し、回路の電流が整定値を超過した時、固定鉄心の吸引力が可動鉄心の自重に打ち勝つて吸引され、瞬時にその接点を閉路します。動作時間は整定値の 200 % 以上の過電流に対して 40 ms 以下です。

### 動作電流値の整定

電流整定タップ板には始動電流値が銘記されていますから、系統の大小や個々の場合に応じて、所要の電流値へプラグを差し込めばよい訳です。

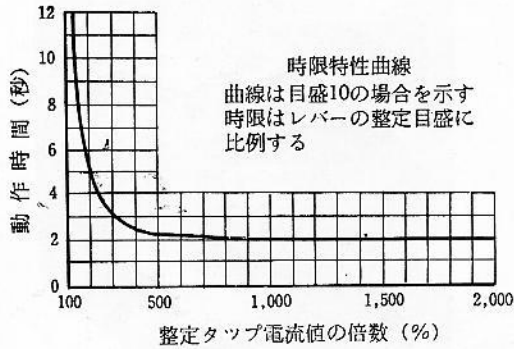
広範囲の電流整定ができるように、タップは 4-5-6-8-10-12A と 2-3-4-5-6-8A の二種類を標準として製作しています。タップ板におけるプラグの抜き差しは変流器二次回路を開閉することになりますので、負荷がかかった状態で、タップ変更の必要が生じた場合には、変流器二次回路を開いてこれを焼損することのないように、まず予備プラグを希望のタップ板に十分ねじ込んだ後、元のプラグを抜いて予備タップ孔に納めます。瞬時要素の感度は固定鉄心と可動鉄心との間の空隙により変化しますから、可動鉄心支えの位置を変えて調整する構造となつています。整定の際にはロツクナットを緩めて整定用ネジを回し、指針を所定の電流値に合わせることで、任意に設定することができます。瞬時動作要素は 10 ~ 40A、20 ~ 80A の二種類を標準としています。



第 2 図 内部接続図 (裏面)

### 時限の整定

銘板には時限特性曲線が記載してありますが、これは整定電流値のパーセンテージに対する動作時限の変化を表わしています。



第3図 時限特性

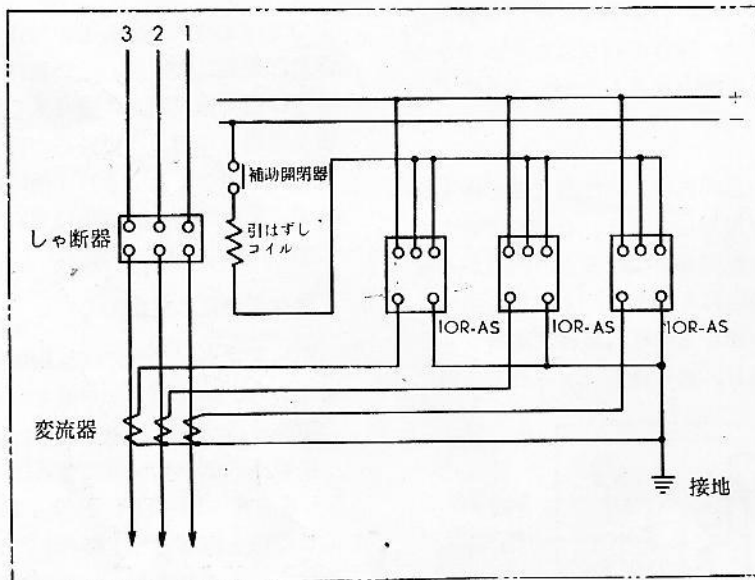
限時部分の動作時限は円板の回転角度を変えて調整するようになっており、時限目盛板と時限レバーが設けてあります。目盛板上には0～10の時限等分目盛が施してあります。動作時限はレバーを動かすことによつて任意に整定することができますが、いずれの位置においてもまたどの電流タップにおいても正確な時限が得られます。

### 接点と表示器

接点回路は限時要素と瞬時要素とを分離してそれぞれ単独に設けてあります。限時部分は主接点と動作表示器および補助接触子からなり、瞬時部分は可動鉄心による接触子と動作表示器から構成されています。

表示器は動作の判別を容易にするために、それぞれ単独に動作側を表示することができる構造となっています。

### 外部接続



第4図 外部接続図 (裏面)

IOR-AS形瞬時要素付誘導形過電流継電器標準定格表

形式	定格	電流整定範囲	瞬時要素	補助接触子表示器	周波数	備考
IOR-AS	5 A cont	4-5-6-8-10-12A または 2-3-4-5-6-8 A	10～40A または 20～80A	1 A または 2 A	50 または 60	埋込形

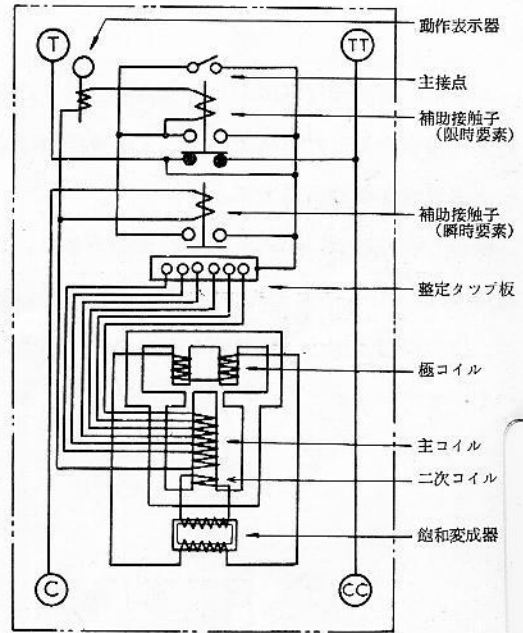
- (注) 1. 重量は約4 kgです。  
2. 引出形も標準として製作しております。  
3. 消費電力はタップ電流にて13 VAです。

# IOR-CAS形 誘導形過電流継電器 瞬時動作要素付常時閉路接点式

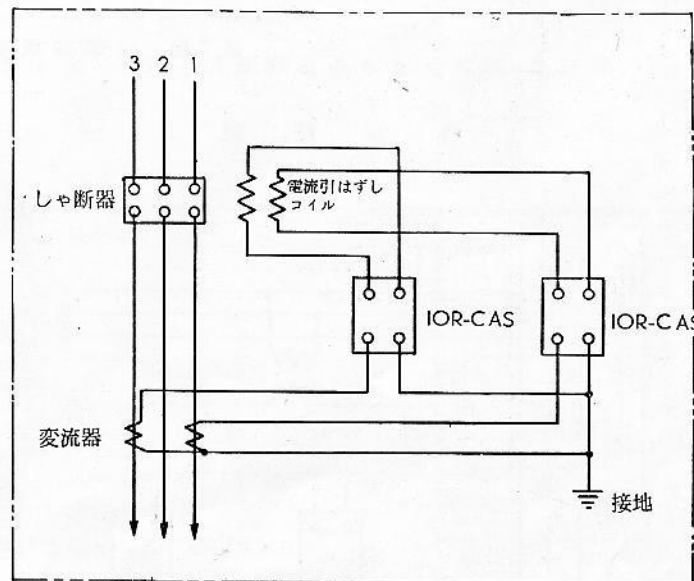
## Type IOR - CAS Induction Type Overcurrent Relay, With Instantaneous Trip Element, Normal Close Contact Type

本器は直流操作電源のない場合に使用される瞬時動作要素を備えた常時閉路接点式の過電流保護継電器です。変流器二次電流を利用して、しゃ断器を引はずすことができる、いわゆる過電流引はずし形の継電器で変流器二次電流 100 A 以上を開路する補助接触子を有します。

構造と動作は IOR-AS 形をご参照下さい。継電器本体は IOR - AS 形と同じ構造を有していますが、接点機構は電流引はずし形に最適の構造となっています。



第 5 図 内部接続図 (裏面)



第 6 図 外部接続図 (裏面)

IOR - CAS形 瞬時要素付誘導形過電流継電器標準定格表

形式	定格	電流整定範囲	瞬時要素	補助接触子 表示器	周波数	備考
IOR-CAS	5 A cont	4-5-6-8-10-12A	10 ~ 40A または 20 ~ 80A	有	50 または 60	埋込形

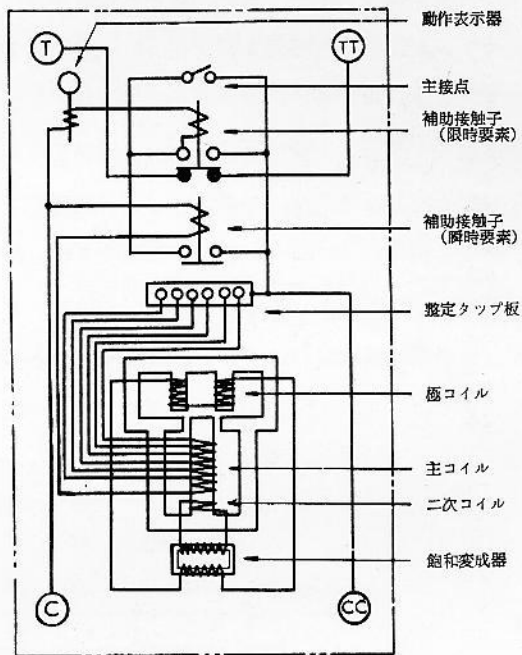
- (注) 1. 重量は約 4 kg です。 2. 引出形も標準として製作しております。  
3. 消費電力はタップ電流にて 13 VA です。

# IOR-CVAS 形 誘導形過電流継電器 瞬時動作要素付常時閉路接点式

Type IOR-CVAS Induction Type Overcurrent Relay, With Instantaneous Trip Element, Normal Close Contact Type

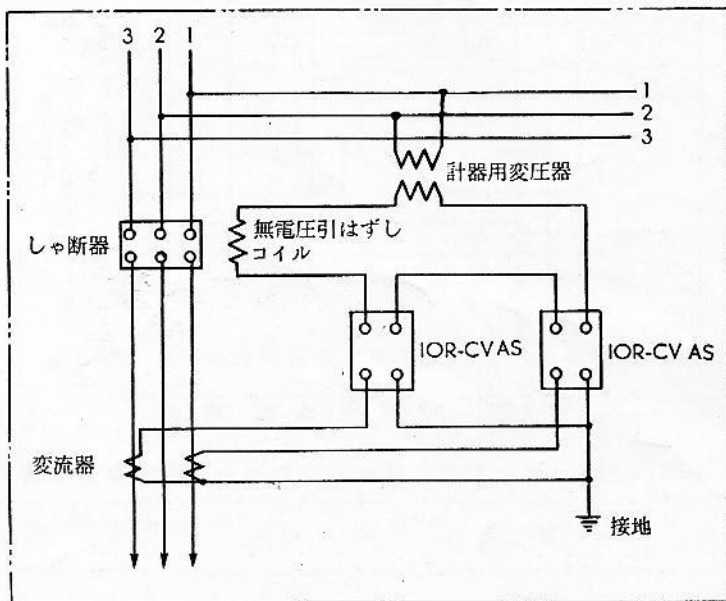
本器は、直流操作電源のない場合に使用される瞬時動作要素を備えた常時閉路接点式無電圧引はずし形の過電流保護継電器です。

構造と動作は IOR-AS 形をご参照下さい。継電器本体は IOR-AS 形と同じ構造を有していますが、接点機構は無電圧引はずし形に最適の構造となっています。



第 7 図 内部接続図 (裏面)

## 外部接続



第 8 図 外部接続図 (裏面)

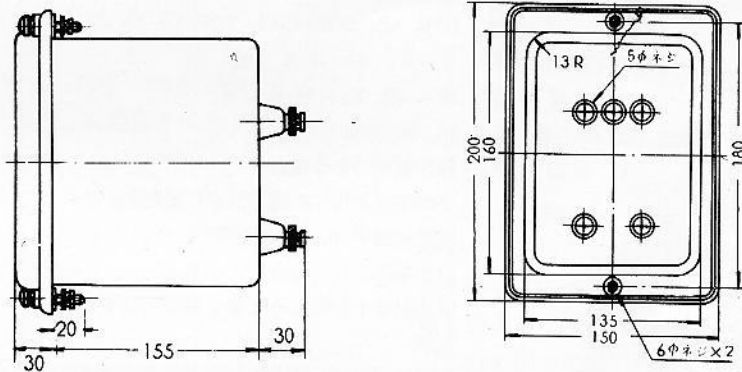


IOR-CVAS形 瞬時要素付誘導形過電流継電器標準定格表

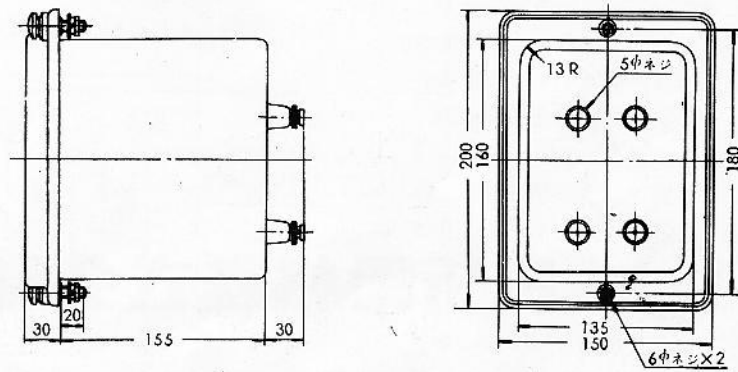
形式	定格	電流整定範囲	瞬時要素	補助接触子表示器	周波数	備考
IOR-CVAS	5 A cont	4-5-6-8-10-12A	10~40A または 20~80A	有	50 または 60	埋込形

- (注) 1. 重量は約 4 kg です。  
 2. 引出形も標準として製作しております。  
 3. 消費電力はタップ電流にて 13 VA です。

外形寸法



第 9 図 IOR-AS形 継電器外形寸法図 (埋込形)



第 10 図 IOR-CAS形, IOR-CVAS形 継電器外形寸法図 (埋込形)