

## IOR-GMAS 形 誘導形過電流継電器 モータ回路用瞬時動作要素付

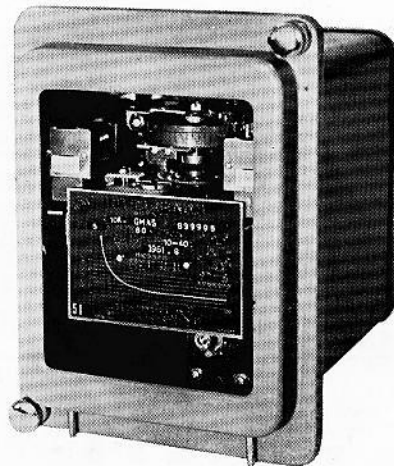
Type IOR-GMAS Induction Type Overcurrent Relay, With  
Instantaneous Trip Element, For Motor Circuit

本器は瞬時動作要素を備えた過電流保護継電器で、高圧配電線におけるモータ回路の保護用として一般に変流器の二次回路に接続され、モータの起動電流や許容過負荷には応動することのない長時限の反限時特性を有し、短絡故障のような過大な電流に対しては、瞬時に動作する過電流保護継電器です。

### 特 長

1台で過電流限時要素と瞬時動作要素とを備えており、各要素それぞれ任意に動作電流の整定ができます。またモータの起動特性に応じて自由に時限の整定ができます。

瞬時要素は 40 ms 以下の時限で動作しますから、短絡故障のような重大故障に対しては迅速に機器を保護することができるため、近くの継電器の動作に影響を及ぼすことはありません。



第 1 図 IOR-GMAS 形 誘導形過電流継電器(埋込形)

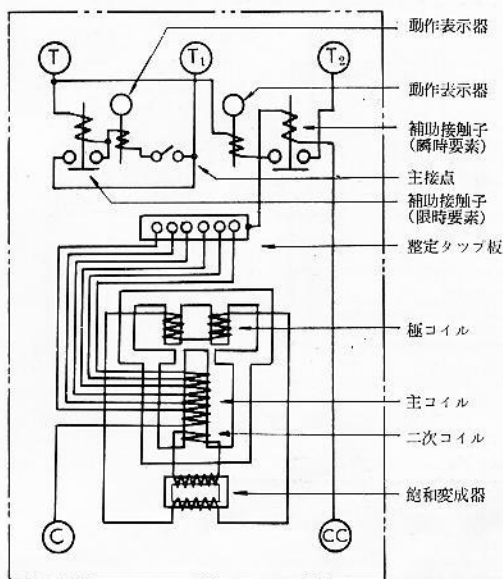
円板は制御スプリングに打ち勝つて始動し、永久磁石の制動作用によつて一定時限の後、その接点を閉じます。また瞬時動作要素は固定鉄心上の動作コイルを主コイルと直列に直接電流回路にそう入し、回路の電流が整定値を超過したとき、固定鉄心の吸引力が可動鉄心の自重に打ち勝つて吸引され瞬時にその接点を閉路します。

### 動作電流値の整定

電流整定タップ板には始動電流値が銘記されていますから、モータの定格に応じて所要の電流値へプラグを差込めばよい訳です。

広範囲の電流整定ができるようにタップは 4-5-6-8-10-12A と 2-2.3-2.6-3.0-3.5-4 A の二種類を標準として製作しています。タップ板におけるプラグの抜き差しは変流器二次回路を開閉することになりますので、負荷がかかった状態で、タップ変更の生じた場合には変流器二次回路を開いてこれを焼損することのないように、まず予備プラグを希望のタップ板に十分ねじ込んだ後、元のプラグを抜いて予備タップ孔に納めます。

瞬時動作要素の感度は固定鉄心と可動鉄心との間の空隙により変化しますから、可動鉄心支えの位置を変えて調整する構造となっています。整定の際にはロックナットを緩めて整定用ネジを回し、指針を所要の電流値に合わせるにより任意に設定することができます。



第 2 図 内部接続図(裏面)

### 構造と動作

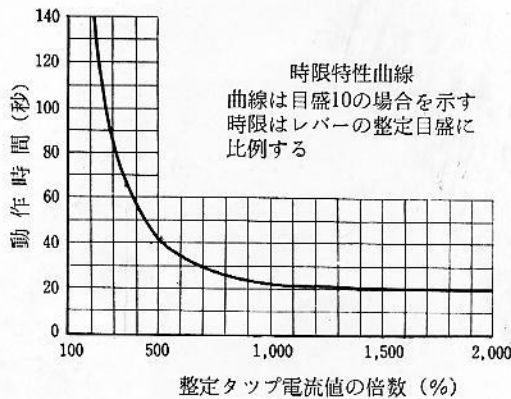
過電流限時要素の主要部は変圧器式鉄心に主コイルと極コイルとを相対して巻き、これによつてできる移動磁界により渦電流が流れると円板が回転するという原理に基いたものです。

すなわち主コイルに流れる電流が増加しますと、

瞬時動作要素は 10~40 A、20~80 A の二種類を標準としています。

### 時限の整定

銘板には時限特性曲線が記載してありますが、これは整定電流値のパーセンテージに対する動作時限の変化を表わしています。



第3図 時限特性

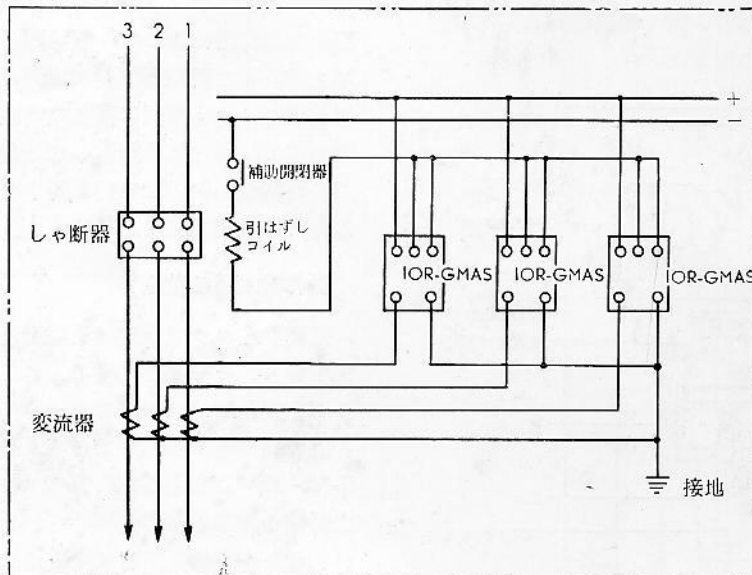
時限部分の動作時限は円板の回転角度を変えて調整するようになっており、時限目盛板と時限レバーが設けてあります。目盛板上には 0~10 の時限等分目盛が施してあります。動作時限はレバーを動かすことによつて任意に整定することができますが、いずれの位置においてもまたどの電流タップにおいても正確な時限が得られます。瞬時要素の動作時限は整定値の 200% 以上の過電流に対して 40 ms 以内を保証しています。

### 接点と表示器

接点回路は限時要素と瞬時要素とを分離して、それぞれ単独に設けてあります。限時部分は主接点と動作表示器および補助接触子からなり、瞬時部分は可動鉄心による接触子と動作表示器から構成されています。

表示器は動作の判別を容易にするために、それぞれ単独に動作側を表示することができる構造となっています。

### 外部接続



第4図 外部接続図(裏面)

IOR-GMAS 形 瞬時要素付誘導形過電流継電器標準定格表

形式	定格	電流整定範囲	瞬時要素	補助接触子表示器	周波数	備考
IOR-GMAS	5 A cont	4-5-6-8-10-12A	10~40 A	1 A	50	埋込形
		または 2-2.3-2.6-3.0-3.5-4A	または 20~80 A	または 2 A	または 60	

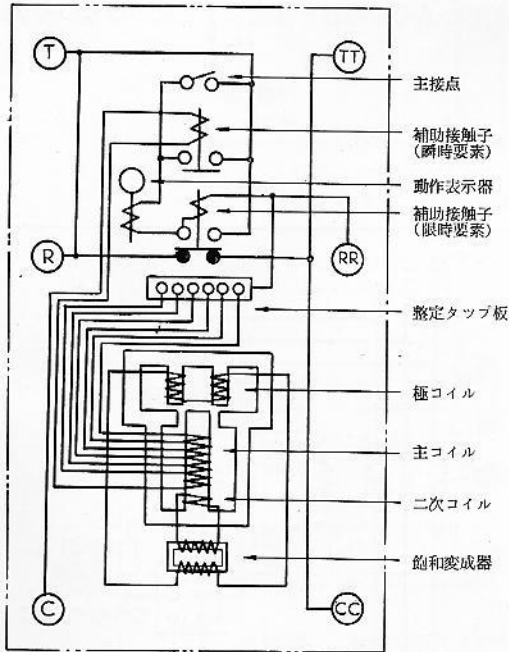
- (注) 1. 重量は約 4.2 kg です。  
2. 引出形も標準として製作しております。  
3. 消費電力はタップ電流にて 5 VA です。

# IOR-GMCAS 形 誘導形過電流継電器 モータ回路用 瞬時動作要素付 常時閉路接点式電流引はずし形

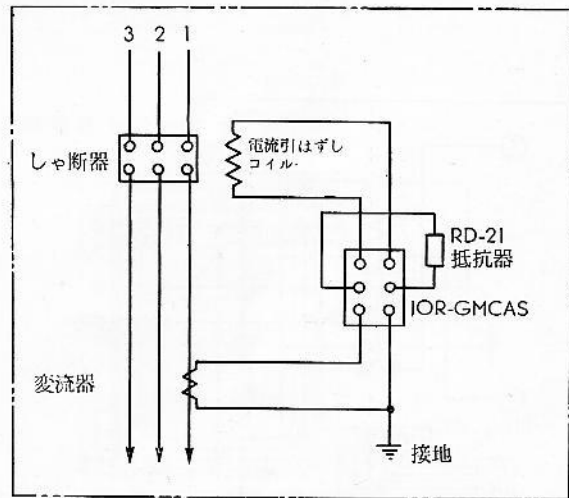
## Type IOR-GMCAS Induction Type Overcurrent Relay, With Instantaneous Trip Element, For Motor Circuit

本器は直流操作電源のない場合に使用される瞬時動作要素を備えた過電流保護継電器で、高圧配電線におけるモータ回路の保護用として常時閉路接点を有するものです。変流器二次電流を利用してしゃ断器を引はずすことができる、いわゆる電流引はずし形の継電器です。

構造と動作は IOR-GMAS 形をご参照下さい。継電器本体は同じ構造ですが、接点機構のみ異なりますので、内部接続図を第 5 図に示します。なお端子 R, RR 間には外部で抵抗器を接続しますが、これは操作電源がないため回路電流で表示器を動作させる必要からその動作を確実にするためのものです。



第 5 図 内部接続図 (裏面)



第 6 図 外部接続図 (裏面)

IOR-GMCAS 形 瞬時要素付誘導形過電流継電器標準定格表

形式	定格	電流整定範囲	瞬時要素	補助接点 表示器	周波数	備考
IOR-GMCAS	5 A cont	4-5-6-8-10-12 A	10 ~ 40 A または 20 ~ 80 A	有	50 または 60	埋込形

- (注) 1. 重量は約 4 kg です。  
 2. 引出形も標準として製作しております。  
 3. 消費電力はタップ電流にて 5 VA です。

# IOR-GMCVAS 形 誘導形過電流継電器

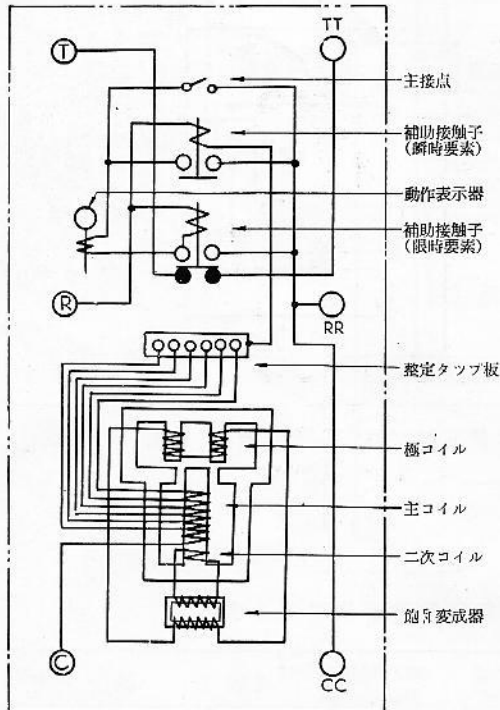
モータ回路用 瞬時動作要素付  
常時閉路接点式無電圧引はずし形

## Type IOR-GMCVAS Induction Type Overcurrent Relay, With Instantaneous Trip Element, For Motor Circuit

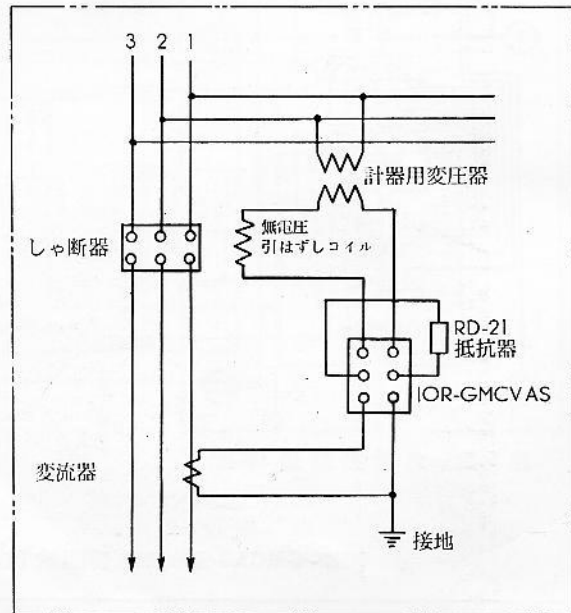
本器は直流操作電源のない場合に使用される瞬時動作要素を備えた過電流保護継電器で、高圧配電線におけるモータ回路の保護用として、常時閉路接点を有する無電圧引はずし形の継電器です。

構造と動作は IOR-GMAS 形をご参照下さい。

継電器本体は同じ構造ですが、接点機構のみ異なりますので、内部接続図を第7図に示します。なお端子 R, RR 間には外部で抵抗器を接続しますが、これは操作電源がないため回路電流で表示器を動作させる必要からその動作を確実にするためのものです。



第7図 内部接続図(裏面)



第8図 外部接続図(裏面)

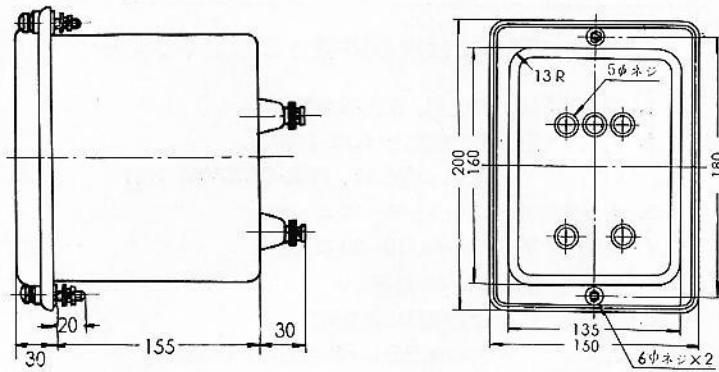


IOR-GMCVAS形 瞬時要素付誘導形過電流継電器標準定格表

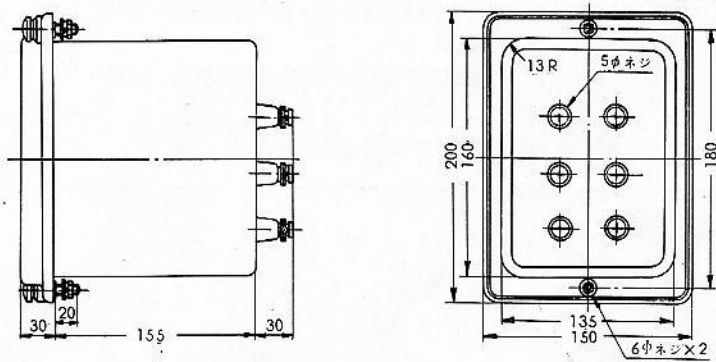
形 式	定 格	電 流 整 定 範 囲	瞬 時 要 素	補 助 接 触 子 表 示 器	周 波 数	備 考
IOR-GMCVAS	5 A cont	4-5-6-8-10-12A	10~40A または 20~80A	有	50 または 60	埋 込 形

- (注) 1. 重量は約 4 kgです。  
 2. 引出形も標準として製作しております。  
 3. 消費電力はタップ電流にて5VAです。

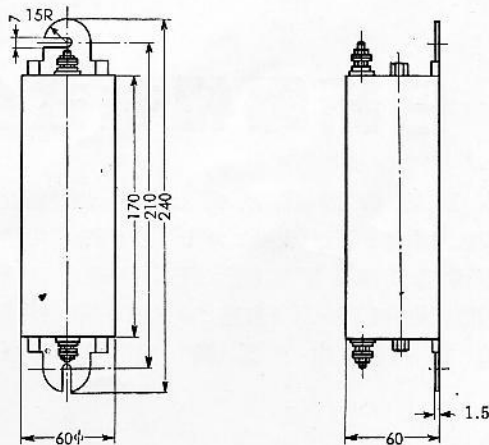
外 形 寸 法



第 9 図 IOR-GMAS形 継電器外形寸法図



第 10 図 IOR-GMCAS形, IOR-GMCVAS形 継電器外形寸法図



第 11 図 RD-21形 抵抗器外形寸法図