

IUR形 誘導形 不足電圧継電器

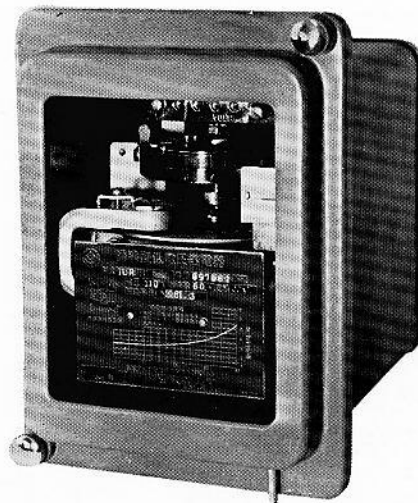
Type IUR Induction Type Undervoltage Relay

IUR形 不足電圧継電器は、送電、配電線および一般低圧線路において何かの原因で線路の電圧が降下したとき回路に接続されている機器を切り離し、電圧回復時不慮の課電を避けるために直接しゃ断器を引はずすか、あるいは他の継電器を動作させて不足電圧の発生を表示、警報する場合に使用します。

構造と動作

本器の主要部は変圧器式鉄心に主コイルと極コイルとを相対して巻き、これによつてできる移動磁界により円板に渦電流が流れるとトルクが発生するという原理に基づいたものです。すなわち常時電圧がかかっているとき円板は制御スプリングに打ち勝つて接点を開いていますが、電圧が降下して誘導トルクが弱まると制御スプリングの力により回転を始め一定時限の後主接点を閉じ、しゃ断器を引はずします。このとき補助接触子は表示器とともにしゃ断器の引はずし電流により直ちに動作し、主接点、表示器と並列に接触を作りこれらを保護するとともに自己保持して動作の確実を期します。

なお本器は常時開路式ですが、電圧が全く付勢されないときは主接点を閉じていますからこの点使用上ご留意下さい。



第1図 IUR形 誘導形不足電圧継電器 (埋込形)

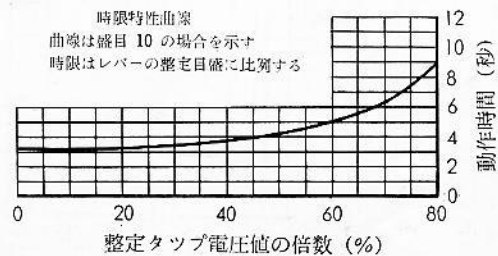
動作電圧値の整定

電圧整定タップ板には始動電圧値が記入されていますから、個々の系統に適した電圧値へプラグを差し込めば良い訳です。

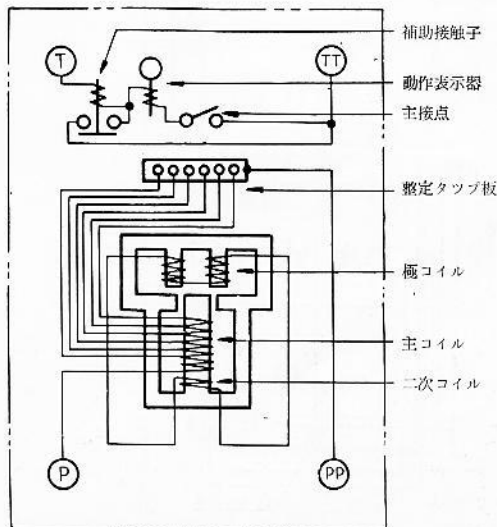
広範囲の電圧整定ができるようタップ値は 60—65—70—75—80—85 V の 6 タップを設けてあります。

時限の整定

銘板には時限特性曲線が記載してありますが、これは整定電圧値のパーセンテージに対する動作時限の変化を表わしています。目盛板上には 0~10 の時限等分目盛が施してありますが、銘板上の曲線は時限レバー 10 位置におけるものです。レバーにより任意の動作時限に整定することができますが、いずれの位置においても、またどの電圧タップにおいても正確な時限が得られます。



第3図 時限特性



第2図 内部接続図 (裏面)

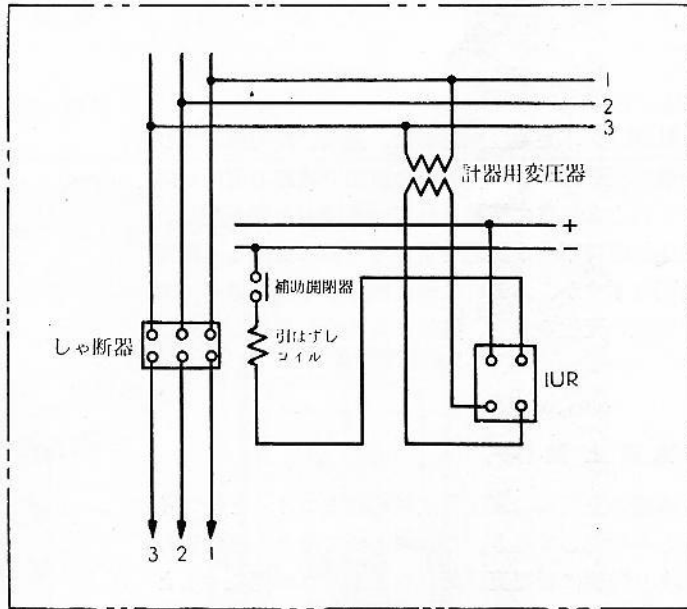
外部接続

接点と表示器

主接点は純良な銀で作られ固定、可動両接触子は過大な入力による接触時においても振動したり火花等を発生して接触不良を起こすことのないよう特に考慮されています。

また動作表示器は、しゃ断器の引はずしとともに動作し、表示窓に黄色の表示板を表わします。表示板はカバー外部の復帰用のレバーにより復帰させることができます。

補助接触子、表示器共 1、2A 定格を標準としています。定格の5倍の電流値でも十分動作するよう調整してあります。



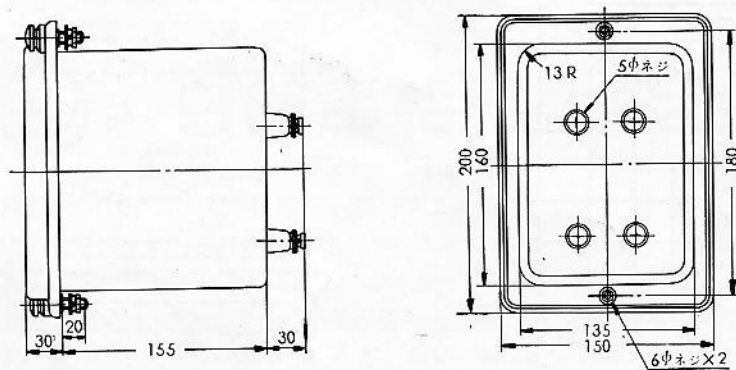
第4図 外部接続図(裏面)

IUR形 誘導形不足電圧継電器標準定格表

形式	定格	電圧整定範囲	消費電力	補助接触子 表示器	周波数	備考
IUR	110 V cont	60-65-70-75-80-85 V	60 V タップ 110 V にて 17 VA	1 A または 2 A	50 ~ または 60 ~	埋込形

- (注) 1. 重量は約 3.8 kg です。
2. 表面丸形、引出形も標準として製作しています。

外形寸法



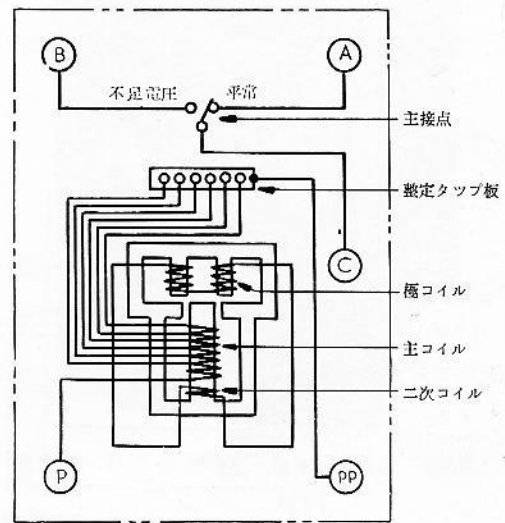
第5図 IUR形 継電器外形寸法図(埋込形)

IUR-B 形 誘導形不足電圧継電器 動作—復帰接点式

Type IUR-B Induction Type Undervoltage Relay Double Acting Contact Type

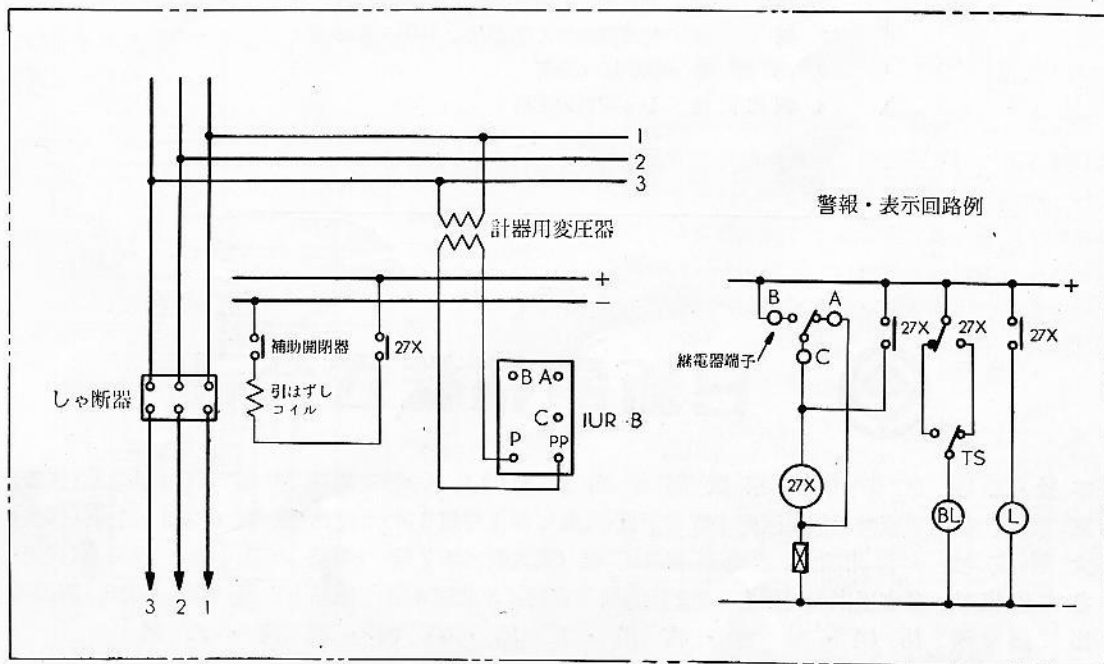
IUR-B 形 不足電圧継電器は、IUR 形 と同じ特性を有する不足電圧保護継電器で、その接点回路は警報、表示用または補助継電器を動作させるのに適しています。本器の主接点は動作側、復帰側に接点をもつ二重動作形とし、補助接触子と動作表示器は設けず、主として補助継電器と組み合わせて回路を構成します。

本器の動作要素は IUR と全く同じものを使用していますから IUR の項を参照下さい。内部接続図は第 6 図に示します。警報、表示回路の一例を第 7 図中に示します。



第 6 図 内部接続図 (裏面)

外部接続

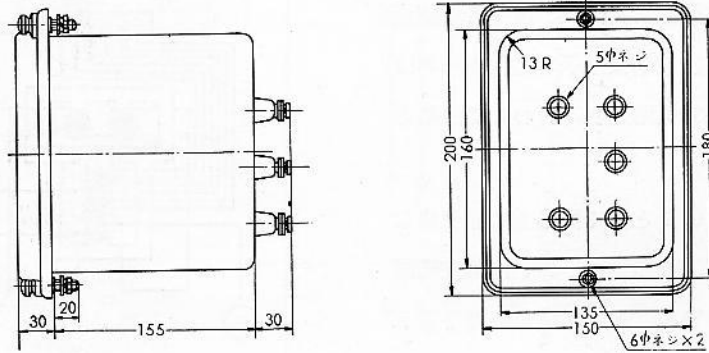


第 7 図 外部接続図 (裏面)

IUR-B形 誘導形不足電圧継電器標準定格表

形式	定格	電圧整定範囲	消費電力	周波数	備考
IUR-B	110 V cont	60-65-70-75-80-85 V	60 V タップ 110 V にて 17 VA	50 ~ または 60 ~	埋込形

- (注) 1. 重量は約 3.7 kg です。
2. 表面丸形、引出形も標準として製作しています。



第 8 図 IUR-B形 継電器外形寸法図 (埋込形)

—ご注文に際しては次の事項をご指定下さい—

1. 形 状 : 埋込形、引出形、表面丸形の別
2. 用 途 : 使用回路および IUR、IUR-B の別
3. 周 波 数 : 50、60 \sim の別
4. 制 御 回 路 : シャ断器の定格
補助接触子 1、2 A の別
5. そ の 他 : 標準外の仕様がある場合