

YM-2形 多接触補助継電器 自動復帰式

Type YM-2 Self Resetting Auxiliary Relay

本器は、主継電器や機器の動作によって多くの回路を開閉制御したり、あるいは継電器の接点容量を増す場合に使用される自動復帰式の多接触補助継電器です。

本器では特に小形化した2要素を、1個のケースに収めたのが特長です。

■ 構造と動作

本器は接点の開閉能力を増大する目的の一つとして吸引力の大きな脚形電磁石を使用した多接触継電器で、2個の電磁要素を1個のケースに収納しており、堅牢な構造と高い信頼度を有していますから、長期にわたる使用にも確実な動作を保有します。

コイルの定格は交流回路専用で220V以下の電圧で使用します。接点構成は5接点2要素で、1要素について5a、4a1b、3a2b、2a3b、1a4b、4bとし、2要素についてこの組み合わせは任意に行えます。

接点の通電容量は16A連続、しゃ断容量はA.C. 110Vで16A、D.C. 100Vで3Aを保証しています。

第2図に、本器の外形寸法図を、第3図に内部接続図を示します。

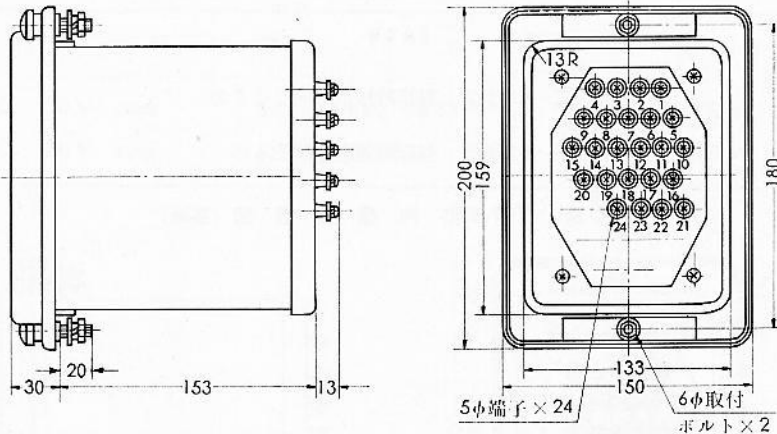


第1図 YM-2形 多接触補助継電器

YM-2形 多接触補助継電器標準定格表

形 式	定 格	接 点	消 費 電 力	備 考
YM-2	A.C. 220 V cont	5a、4a1b、3a2b 2a3b、1a4b、5b のうち任意の2組	動作前 85 VA 動作後 8 VA	埋 込 形
	A.C. 200 V cont			
	A.C. 110 V cont			
	A.C. 100 V cont			

注). 重量は約3kgです。

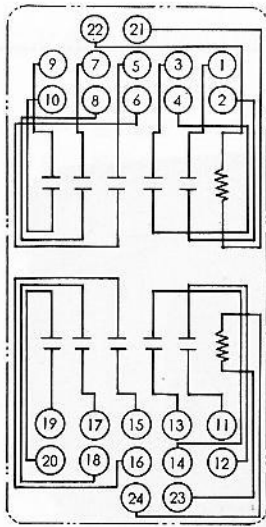


第2図 YM-2形 外形寸法図

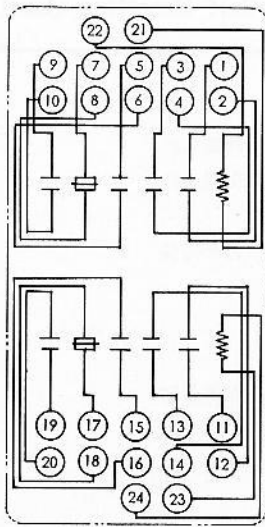


日新電機株式会社

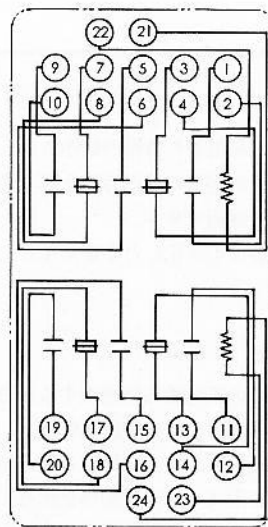
本 社 京都市右京区梅津高畝町 電話(075)86-3151 大代
工 場 京 都 ・ 前 橋



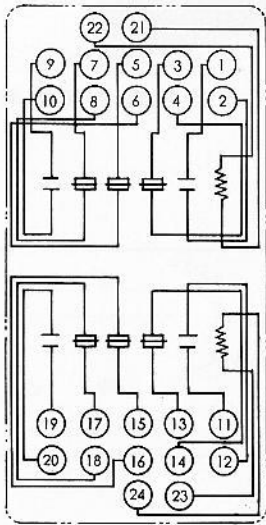
5 a



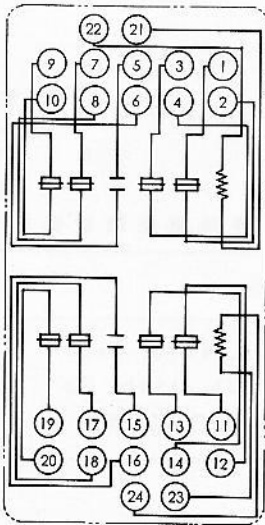
4 a 1 b



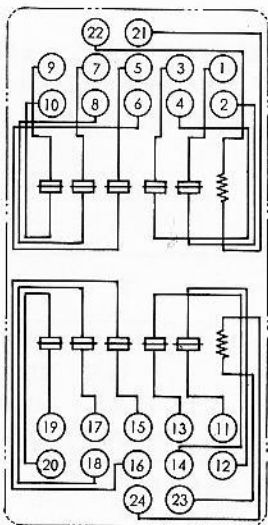
3 a 2 b





2 a 3 b



1 a 4 b



5 b

-  a 接点：動作時接点を閉じるもの
 b 接点：動作時接点を開くもの

第 3 図 YM-2 形 内部 接 続 図 (裏面)

YM-2D形 多接触補助継電器 自動復帰式

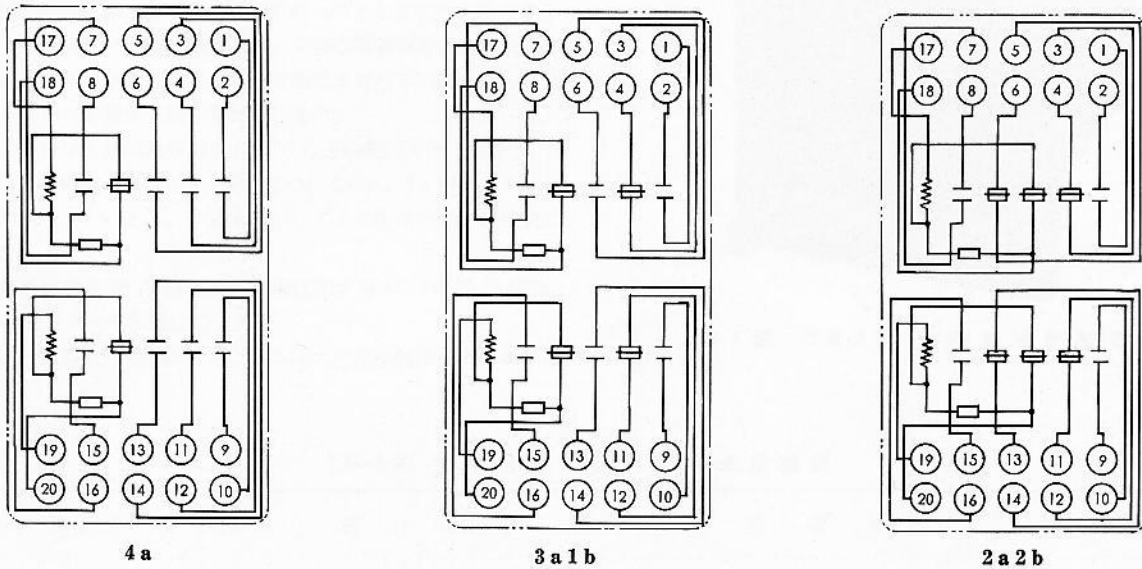
Type YM-2D Self Resetting Auxiliary Relay

本器は、YM-2形と同一の構造ですがコイル定格と、接点構成が異なり、コイルの定格は直流回路専用でD.C. 50VとD.C. 100Vの2種類を標準としています。

2bを標準とし2要素についてこの組み合わせは任意に行えます。また接点容量はYM-2形と同格の保証を有しています。

第4図に本器の内部接続図を、第5図に外形寸法図を示します。

また接点構成は4接点2要素で、1要素について4a、3a1b、2a



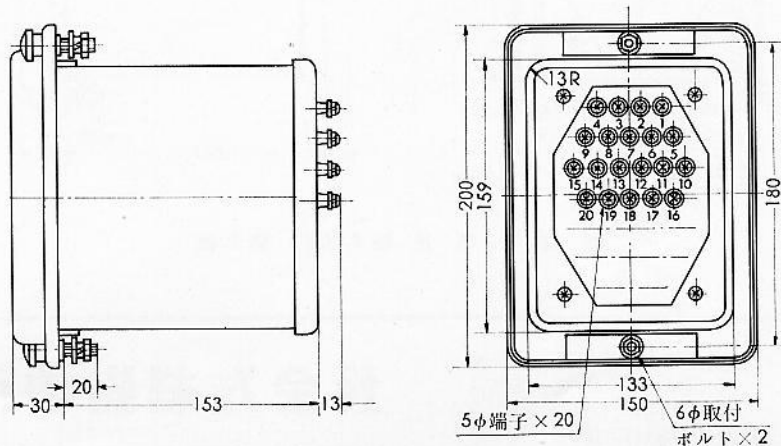
a 接点：動作時接点を閉じるもの
 b 接点：動作時接点を開くもの

第4図 YM-2D形 内部接続図(表面)

YM-2D形 多接触補助継電器標準定格表

形 式	定 格	接 点	消 費 電 力	備 考
YM-2D	D.C. 50 V cont	4a、3a1b、2a2b のうち任意の2組	動作前 76 W	埋 込 形
	D.C. 100 V cont		動作後 9.5 W	

注). 重量は約3kgです。



第5図 YM-2D形 外形寸法図