

YM-B形 多接触補助継電器 自動復帰式

Type YM-B Self Resetting Auxiliary Relay

本器は、主継電器や機器の動作によつて多くの回路を開閉制御したり、あるいは継電器の接点容量を増す場合に使用される自動復帰式の多接触補助継電器です。

本器では特に小形化した2要素を、1個のケースに収めたのが特長です。

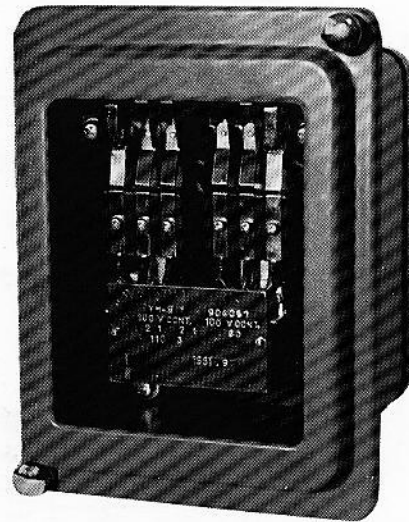
構造と動作

本器はヒンジ形の多接触継電器で、2個の電磁要素を1個のケースに収納しており、堅牢な構造と高い信頼度を有していますから、長期間にわたる使用にも確実な動作を保有します。

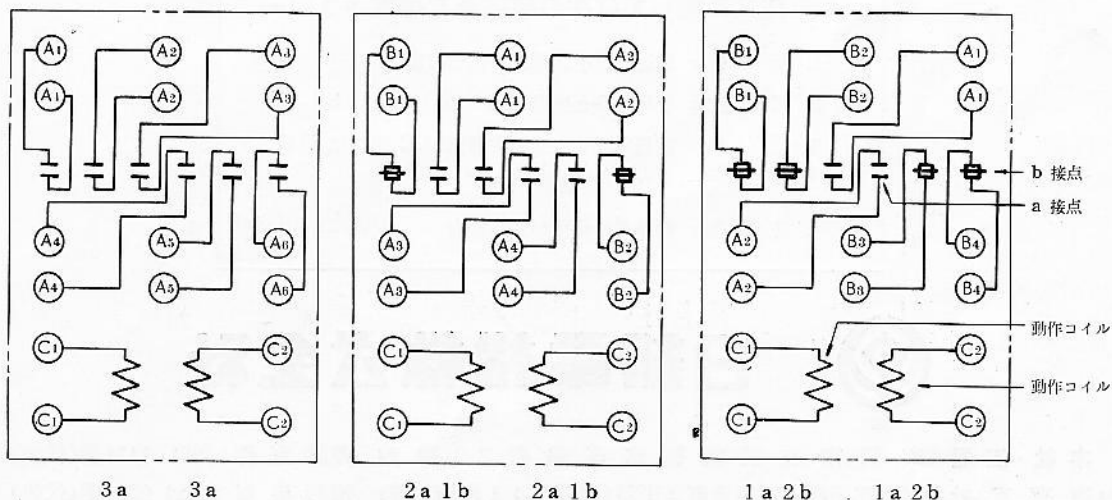
交流、直流用いずれも 220 V 以下の回路に使用されコイルの定格は、電圧動作、電流動作のいずれも製作できます。またそれぞれ連続定格、瞬時定格の両者があります。電流定格は瞬時、電圧定格は連続定格としています。直流 200 V 用には直列に抵抗器をそう入して使用します。

接点構成は3接点2要素で、1要素についての構成は 3a, 2a 1b, 1a 2b を標準とし、2要素についてこの組み合わせは適当に行なえます。

接点容量は D.C 100 V において通電連続 3 A、しゃ断 1 A を保証しています。



第1図 YM-B形 多接触補助継電器 (埋込形)



- (注) 1. 左コイルに対して左側3接点、右コイルに対しては右側3接点とします。
 2. 左右の接点構成は 3a と 2a 1b のように適当に組み合わせが可能です。

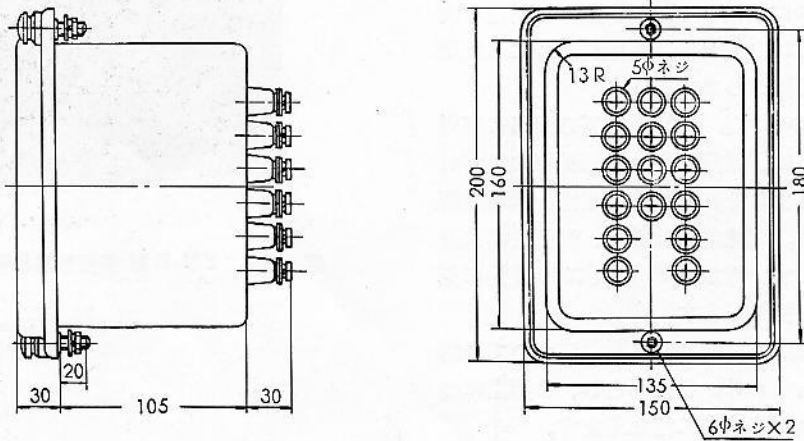
第2図 内部接続図 (裏面)

YM-B形 多接触補助継電器標準定格表

形 式	定 格	接 点	周 波 数	備 考
YM-B	D.C 24, 48, 100, 200 V cont D.C 1, 2, 5 A inst	3a, 2a 1b, 1a 2b のうち任意の2組	—	D.C 200V 用 はRE-22付属 埋込形
YM-B	A.C 100, 200 V cont	3a, 2a 1b, 1a 2b のうち任意の2組	50 ~ または 60 ~	埋込形

- (注) 1. 重量は約 3.5 kg です。
 2. 引出形、表面形も標準として製作しています。
 3. 消費電力は 4 VA × 2 です。

外 形 寸 法



第3図 YM-B形 継電器外形寸法図(埋込形)

—ご注文に際しては次の事項をご指定下さい—

1. 形 状：埋込形、引出形、表面形の別
2. 用 途：使用回路と接点 a b と a b
3. 定 格：定格電圧または定格電流 A.C または D.C
V, A
4. そ の 他：標準外の仕様がある場合