

## YM-E形 多接触補助継電器 電磁復帰式

Type YM-E Electric Reset Auxiliary Relay

本器は電磁復帰式の多接触継電器で、動作コイルの励磁が断たれても復帰コイルを励磁して電氣的に復帰させるまで動作状態を保持しています。主としてしゃ断器の自由引はずし継電器や鎖錠継電器、警報継電器として使用されます。

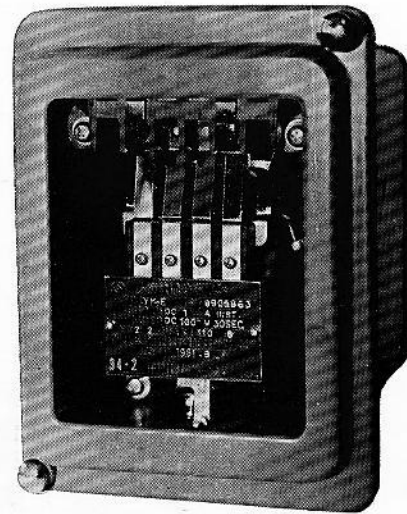
### 構造と動作

本器はヒンジ形が多接触継電器で堅牢な構造と高い信頼度を有しており、長期間にわたる使用にも確実な動作を保有します。

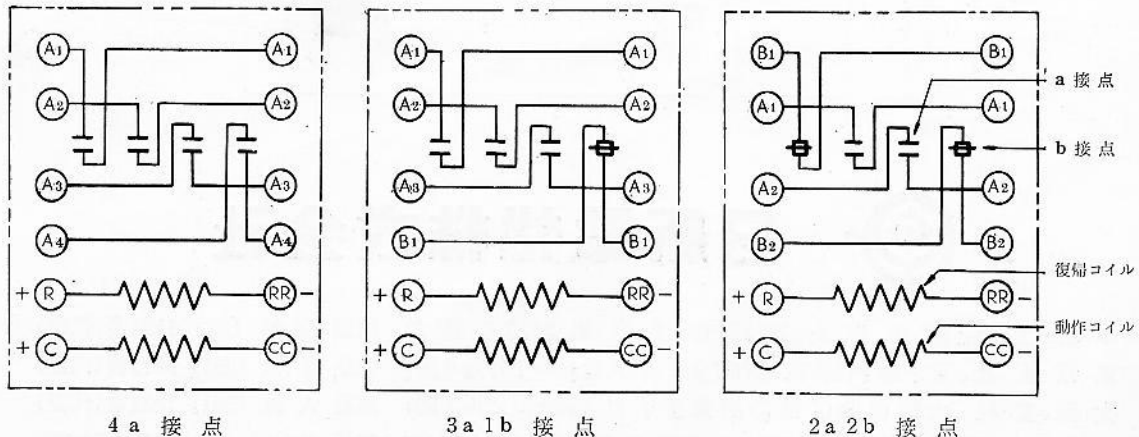
交流、直流用いずれも 220 V 以下の回路に使用され、その用途上動作コイルは一般に電流動作、復帰コイルは電圧動作とし、いずれも瞬時定格になっています。また本器は一たん動作コイルを励磁すると機械的に保持され励磁が失われても動作状態を保持し、復帰コイルが励磁されて初めて復帰するようになっています。

接点構成は4接点で、4 a, 3 a 1 b, 2 a 2 b の3種類を標準としています。

接点容量は D.C 100 V において通電連続 5 A、しゃ断 3 A を保証しています。



第1図 YM-E形 多接触補助継電器 (埋込形)



4 a 接点

3 a 1 b 接点

2 a 2 b 接点

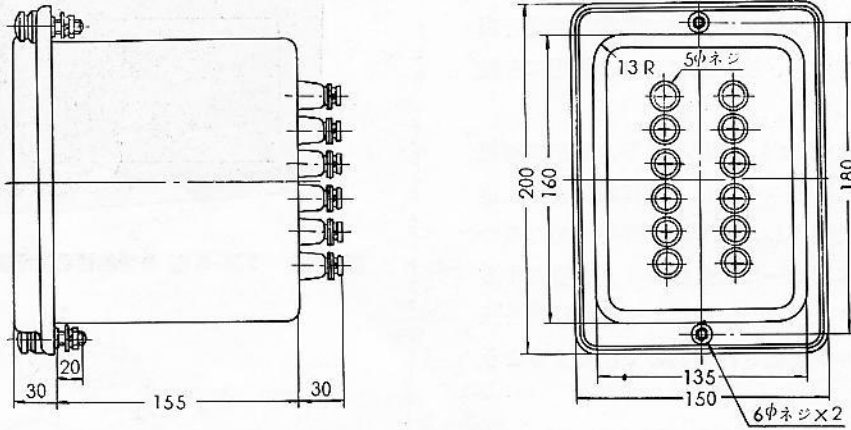
第2図 内部接続図 (裏面)

Y M - E 形 多 接 触 補 助 繼 電 器 標 準 定 格 表

形 式	定 格	接 点	周 波 数	備 考
Y M - E	D.C 24, 48, 100, 200 V 30 sec D.C 1, 2, 5 A inst	4 a, 3 a 1 b, 2 a 2 b	—	埋 込 形
Y M - E	A.C 100, 200 V 30 sec	4 a, 3 a 1 b, 2 a 2 b	50/60 ~	埋 込 形

- (注) 1. 重量は約 4.0 kg です。  
2. 表面形も標準として製作しています。

外 形 寸 法



第 3 図 Y M - E 形 繼 電 器 外 形 寸 法 図 (埋 込 形)

—ご注文に際しては次の事項をご指定下さい—

1. 形 状 : 埋込形、表面形の別
2. 用 途 : 使用回路と接点 ○a○b
3. 定 格 : 定格電圧または定格電流 A.C または D.C  
○V, ○A
4. そ の 他 : 標準外の仕様がある場合