

## YM-H形 多接触補助継電器 手動復帰式

Type YM-H Hand Reset Auxiliary Relay

本器は、主継電器や機器の動作によつて多くの回路を開閉制御したり、あるいは継電器の接点容量を増す場合に使用される手動復帰式の多接触補助継電器で、動作コイルの励磁が断たれても、手動的に復帰させるまで動作状態を保持しています。したがつて開閉のほかに表示、ロック等動作の後、確認して解消することが必要な場合に多く使用されます。

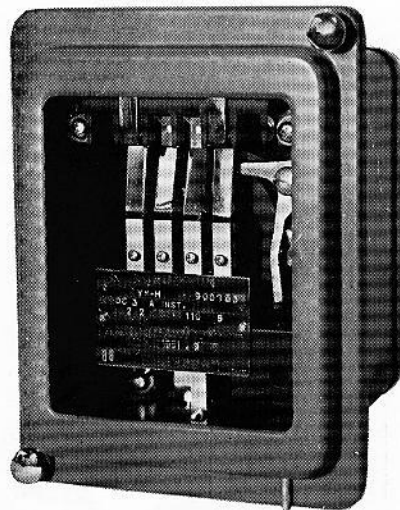
### 構造と動作

本器はヒンジ形の多接触継電器で、堅牢な構造と高い信頼度を有しており、長期間にわたる使用にも確実な動作を保有します。

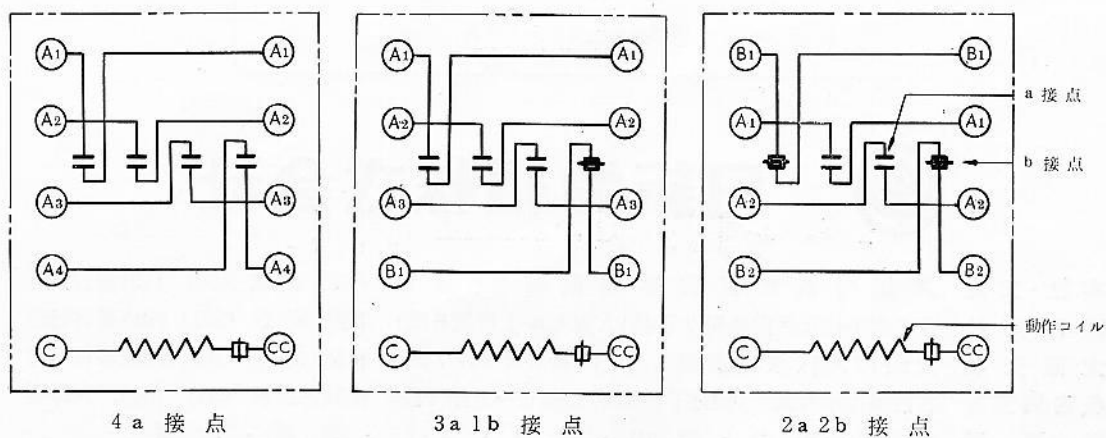
交流、直流用いずれも 220 V 以下の回路に使用され、その構造上コイルは電圧動作の瞬時定格になっています。すなわち本器は一たん動作すると機械的に保持されたうえで、コイルと直列にそう入された自己の b 接点で電流は断たれたままとり、手動でこの保持を復帰させるまで動作回路は閉成されません。復帰はケース外部のボタンを押すことによつて行ないます。

接点構成は4接点で 4 a, 3 a 1 b, 2 a 2 b の3種類を標準としています。

接点容量は D.C 100 V において通電連続 5 A、しゃ断 3 A を保証しています。



第 1 図 YM-H形 多接触補助継電器 (埋込形)



(注) 電流定格の場合は動作コイル回路の b 接点は付きません。

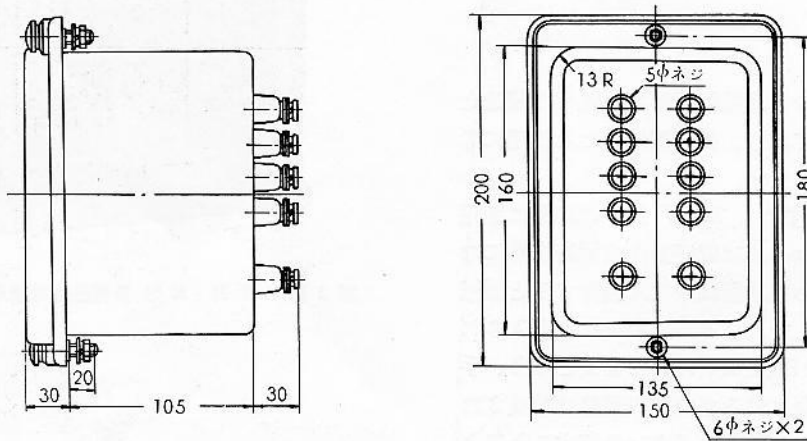
第 2 図 内部接続図 (裏面)

Y M - H 形 多 接 触 補 助 繼 電 器 標 準 定 格 表

形 式	定 格	接 点	周 波 数	備 考
Y M - H	D.C 24, 48, 100, 200 V inst D.C 1, 2, 5 A inst	4 a, 3 a 1 b, 2 a 2 b	—	埋 込 形
Y M - H	A.C 100, 200 V inst	4 a, 3 a 1 b, 2 a 2 b	50/60 ~	埋 込 形

- (注) 1. 重量は約 4.0 kg です。  
2. 表面形も標準として製作しています。

外 形 寸 法



第 3 図 Y M - H 形 繼 電 器 外 形 寸 法 図 (埋 込 形)

—ご注文に際しては次の事項をご指定下さい—

1. 形 状 : 埋込形、表面形の別
2. 用 途 : 使用回路と接点 a b
3. 定 格 : 定格電圧または定格電流 A.C または D.C  
V, A
4. そ の 他 : 標準外の仕様がある場合