

YM形 多接触補助継電器 自動復帰式

Type YM Self Resetting Auxiliary Relay

本器は主継電器や機器の動作によつて多くの回路を開閉制御したり、あるいは継電器の接点容量を増す場合に使用される自動復帰式の多接触補助継電器です。

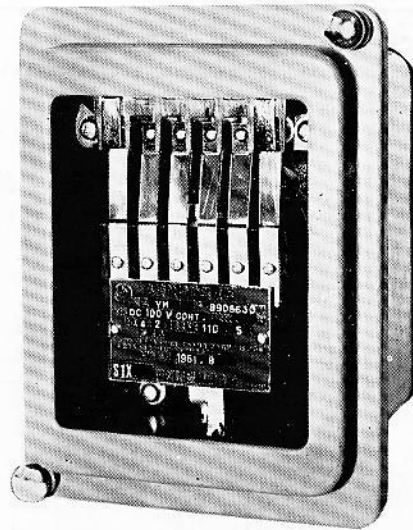
構造と動作

本器はヒンジ形の多接触継電器で堅牢な構造と高い信頼度を有しており、長期間にわたる使用にも確実な動作を保有します。

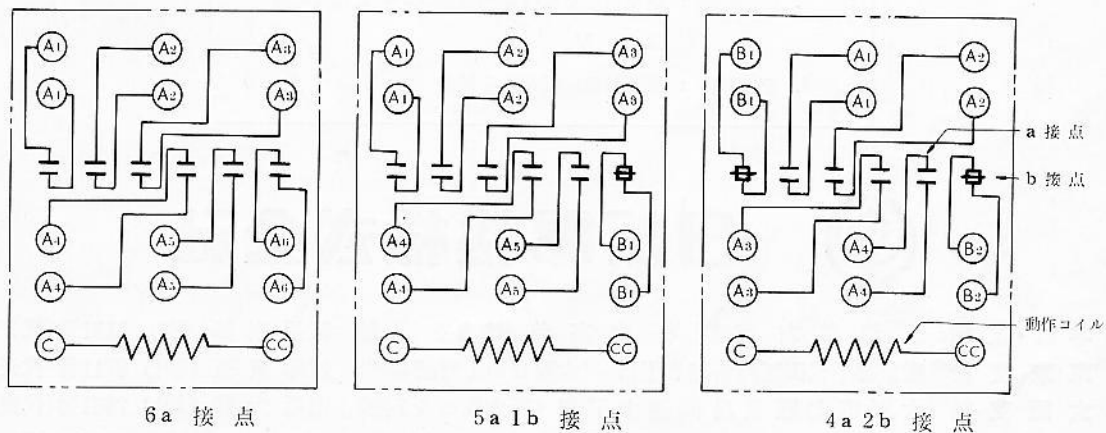
交流、直流用いずれも 220 V 以下の回路に使用され、コイルの定格は電圧動作、電流動作のいずれも製作できます。またそれぞれ連続定格、瞬時定格の両者があります。電流定格は瞬時、電圧定格は連続定格としています。直流 200 V 用には直列に抵抗器をそう入して使用します。

接点構成は 6 接点で、6a, 5a 1b, 4a 2b の 3 種類を標準としています。

接点容量は D.C 100 V において通電連続 5 A、シャ断 3 A を保証しています。



第 1 図 YM形 多接触補助継電器 (埋込形)



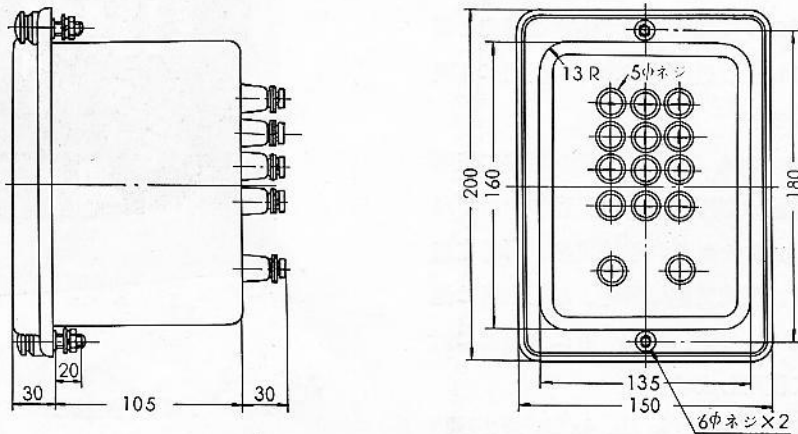
第 2 図 内部接続図 (裏面)

Y M形 多接触補助継電器標準定格表

形 式	定 格	接 点	周 波 数	備 考
Y M	D.C 24, 48, 100, 200 V cont D.C 1, 2, 5 A inst	6 a, 5 a 1 b, 4 a 2 b	—	D.C 200V 用は RE-22 付属 埋 込 形
Y M	A.C 100, 200 V cont	6 a, 5 a 1 b, 4 a 2 b	50 ~ または 60 ~	埋 込 形

- (注) 1. 重量は約 3.4 kg です。
 2. 表面形も標準として製作しています。
 3. 消費電力は 9 VA です。

外 形 寸 法



第 3 図 Y M 形 継電器外形寸法図(埋込形)

—ご注文に際しては次の事項をご指定下さい—

1. 形 状：埋込形、表面形の別
2. 用 途：使用回路と接点 a b
3. 定 格：定格電圧または定格電流 A.C または
D.C V、 A
4. そ の 他：標準外の仕様がある場合