

YSR形 時 限 継 電 器

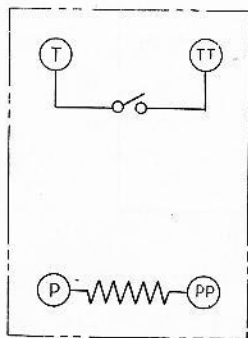
Type YSR Timing Relay

本器は、機器の制御や継電操作に一定の時限を必要とする場合に使用される交流または直流用の時限継電器です。

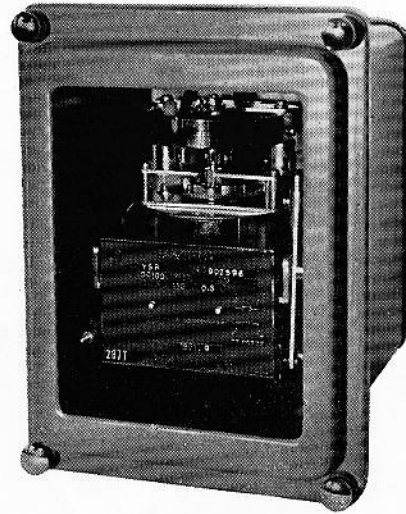
構造と動作

本器の駆動部はヒンジ形の構造で、電磁石と可動接点を取り付けた可動軸とはバネスプリングを介してつながれており、さらにこの可動軸には歯車機構を介して制動機構が連結されています。電磁石が動作すると、その吸引力は瞬時にバネスプリング中に蓄えられ、その伸長力によって可動軸にトルクを与えますが、永久磁石内に置かれた誘導円筒が歯車によって連結されているため、その電磁制動作用により制御され、一定の速度で可動軸は回転することになり正確な時限を得ることができます。

またこの制動機構と可動軸とはラチェット機構により結合されているため、電磁石の付勢が解かれた場合は瞬時に復帰します。



第2図 内部接続図(裏面)



第1図 YSR形 時限継電器(埋込形)

電磁石は定格電圧の±20%の範囲内では動作時間が一定となるようになっており、一たん動作すると直ちにバネスプリングにそのエネルギーが蓄積されるため、電圧の変動によって誤差が生ずることは全くなく、また制動磁石には整磁鋼を使用し温度の影響をほとんど受けないような構造としています。

動作時限は接点の回転角度を変えて調整するようになっており、レバーと目盛板によって任意に整定することができます。

接点回路は主接点1aとしD.C 100V 0.2Aを閉閉できます。

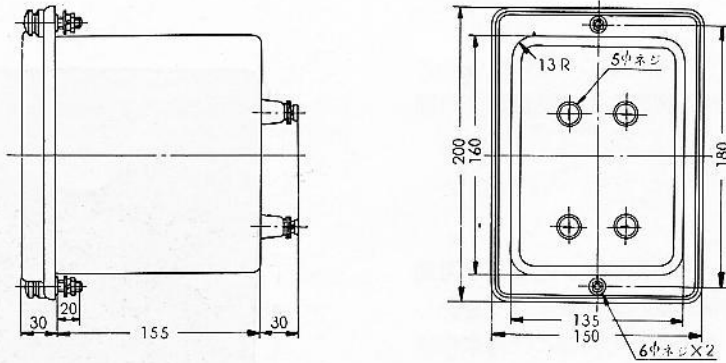
本器は直流用および交流用共製作することができます。

YSR形 時限継電器標準定格表

形 式	定 格	調 整 範 囲	消 費 電 力	周 波 数	備 考
YSR	A.C 110 V	0 - 5 秒 または 0 - 10 秒	定格電圧にて 10 VA	50 ~ または 60 ~	埋 込 形
YSR	D.C 24 V 48 V 100 V	0 - 5 秒 または 0 - 10 秒	定格電圧にて 10 W	—	埋 込 形

- (注) 1. 重量は約 4.4 kg です。
2. 表面形、引出形も標準として製作しています。

外形寸法



第3図 YSR形 継電器外形寸法図 (埋込形)

—ご注文に際しては次の事項をご指定下さい—

1. 形 状 : 埋込形、引出形、表面形の別
2. 用 途 : 使用回路
3. 定 格 : A.C または D.C ○V
 整定範囲 0~5、0~10 秒の別
4. そ の 他 : 標準外の仕様がある場合