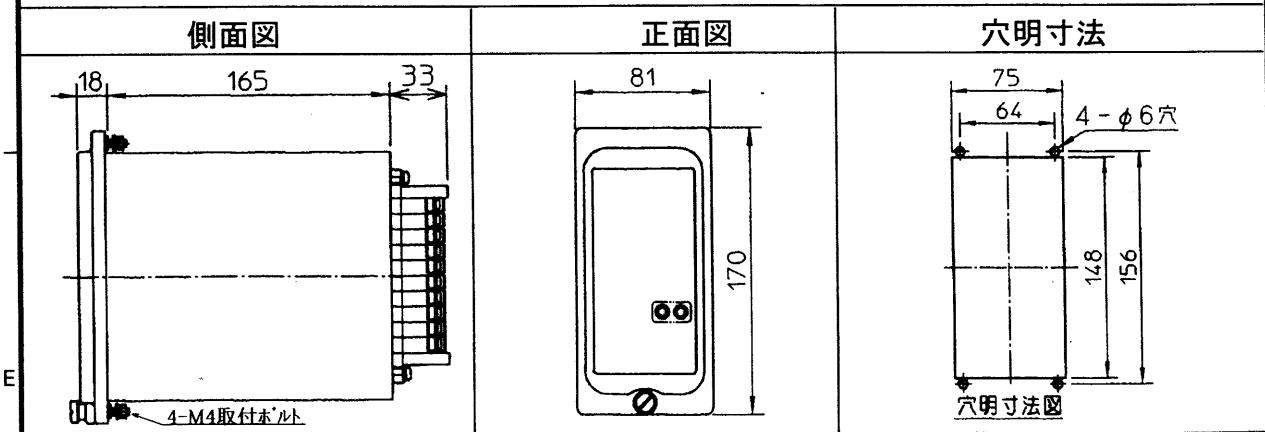
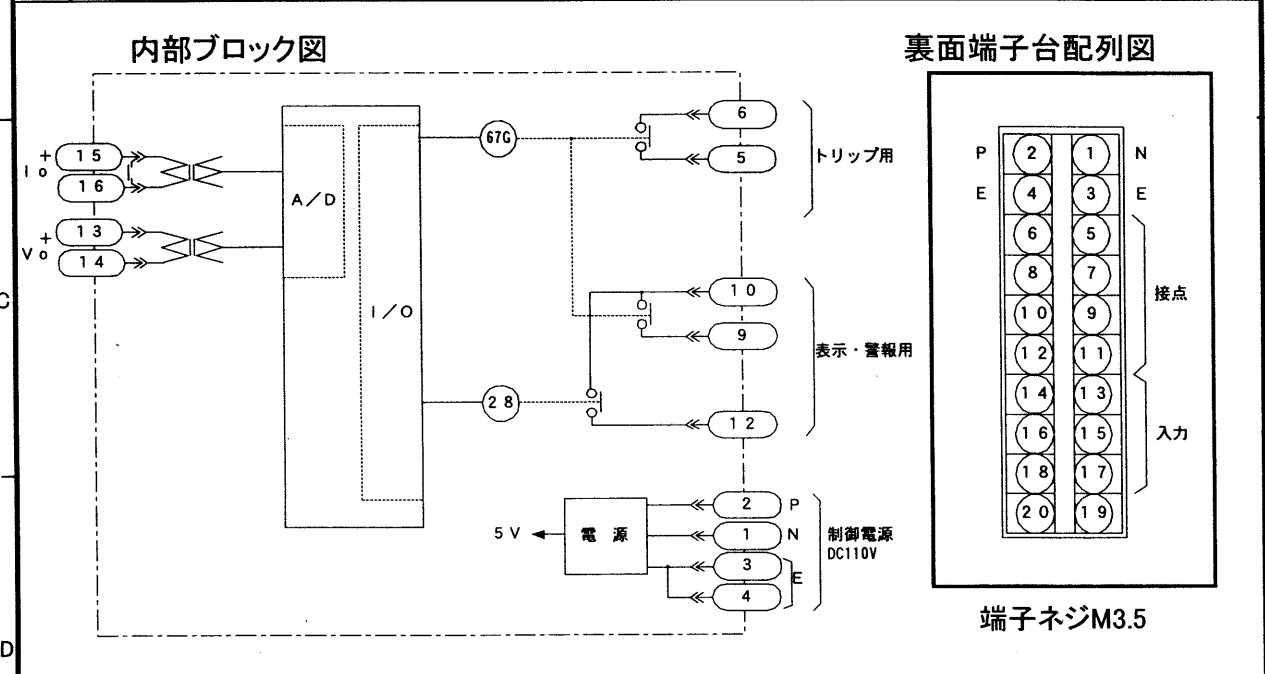
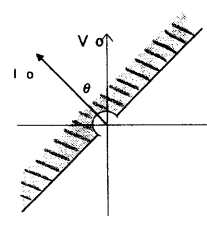


| 1                        | 2   | 3   | 4   |
|--------------------------|---|---|---|
| 名称                       | 地絡方向継電器   | 形式  | DUGR-10   |
| A<br>標準<br>定格<br>仕様<br>様 | 定格  | 整定範囲  | 消費VA 備考   |
|                          | ZCT2次<br>0.2A<br>CONT.<br><br>EVT3次<br>110/190V<br>CONT.<br><br>50または60Hz | $I_0$ : 1~6mA (ZCT2次) (ステップ° 0.5mA)<br>$V_0$ : 3~30V (EVT3次) (ステップ° 1V)<br>$\theta$ : Lead10° またはLead45°<br>67GT : 0.15~1.00s (ステップ° 0.05s) | ZCT2次 5Ω<br>EVT3次 0.3VA<br>制御電源 DC110V (80~130%)<br>消費電力 5W |
| B                        | 接点出力定格  | 閉路容量 : DC110V 15A 0.5秒 (抵抗負荷)<br>開路容量 : DC110V 0.2A (L/R=40ms)  | 復帰時間 200~300ms  |



配布先  
第  
原  
図

|   |  |         |            |                      |       |              |    |
|---|--|---------|------------|----------------------|-------|--------------|----|
| △ |  |         |            | デジタル形地絡方向継電器 DUGR-10 |       |              |    |
| ④ |  | 05/3/14 | 総合形式追記     | 岡田                   | 伊藤    | 総合形式 DU-1F20 |    |
| ③ |  | 04/8/17 | 67GT範囲訂正   | 岡田                   | 伊藤    | 尺度           | 承認 |
| ② |  | 04/6/29 | 端子3[空]→[E] | 岡田                   | 伊藤    | 照査           | 作成 |
| ① |  | 04/4/21 | 改訂 一部変更    | 承認 岡田                | 作成 伊藤 | 工番(MFNo.)    | 単位 |
| F |  | 注記      |            | 群番号                  | 図番    | mm           |    |
|   |  |         |            | '04年03月19日           |       | EM-72071     |    |
|   |  |         |            | 日新電機株式会社             |       |              |    |

様式 1E

