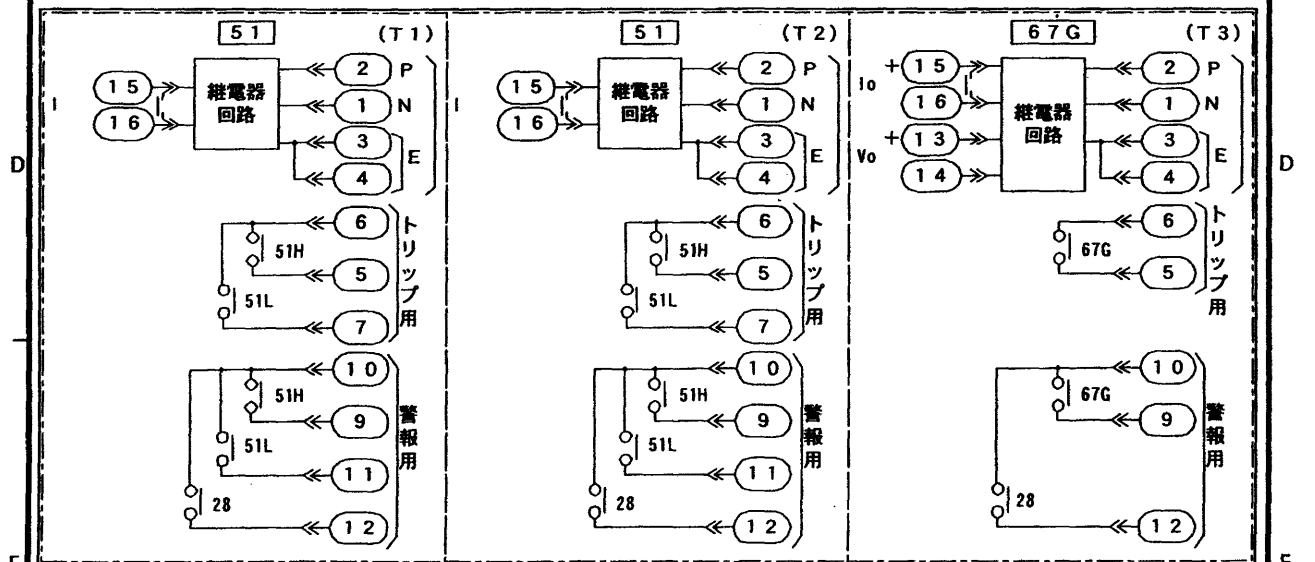


穴明寸法図

端子ネジM3.5



内部接続正面図

配布先  
第  
原  
図

		DU形继电器 (51×2+67)		
		総合形式 DU-3F20A, 3F30A 外形図		
		尺度	承認	照査
		岡田	岡田	伊藤
		工番(MFN <sub>0</sub> )	単位	作成
		群番号	図番	
注記		'04年07月20日		
日付 06.1.18 改訂 形式 3F30A 追加 岡田 西		日新電機株式会社		

様式 1E

