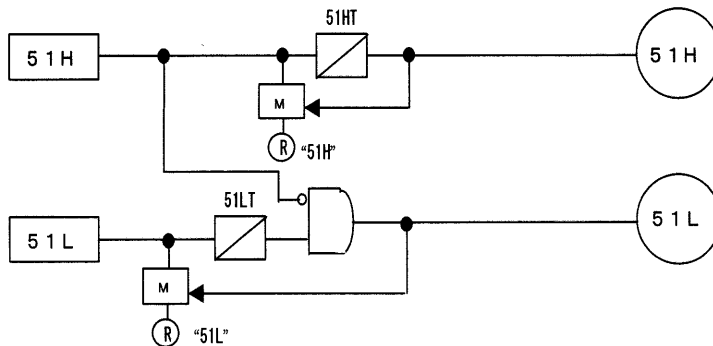


名称 : 配電線保護継電器
 総合形式 : DU-3F30A
 構造 : DU3-A
 定格 : 正相電流5A CONT. 零相電流(ZCT2次)0.2A CONT.
 零相電圧110V (または190V) CONT.
 50Hz または 60Hz

内蔵継電器仕様

継電器名称・形式・特性	自動器具番号	整定範囲	表示
過電流継電器 形式 DUOR-40	51 (×2要素)	51H : OFF, 4~80A (ステップ1A) 51HT : 0.05~3.00s (ステップ0.05s) 51L : OFF, 2.0~12.0A (ステップ0.5A) 51LT : [定限時]0.05~3.00s (ステップ0.05s) [反限時]乗率D 0.5~10.0 (ステップ0.5) 51L特性: 下記9特性から特性設定 ①反限時1 (NIL) ⑤反限時1 (NI) ②超反限時 (EIL) ⑥超反限時 (EI) ③長反限時 (LIL) ⑦長反限時 (LI) ④反限時2 (UIL) ⑧反限時2 (UI) ⑨定限時 (dT) ※□L設定時は51H動作域では、 51Lの出力をロックします。	発光 ダイオード
地絡方向継電器 形式 DUGR-10	67G	I _o : 1~6mA (ZCT2次) (ステップ0.5mA) V _o : 3~30V (EVT3次) (ステップ1V) θ : Lead10° またはLead45° 67GT : 0.15~1.00s (ステップ0.05s)	発光 ダイオード

※NIL, EIL, LIL, UIL設定時のシーケンス…51H動作域では、51Lの出力をロック

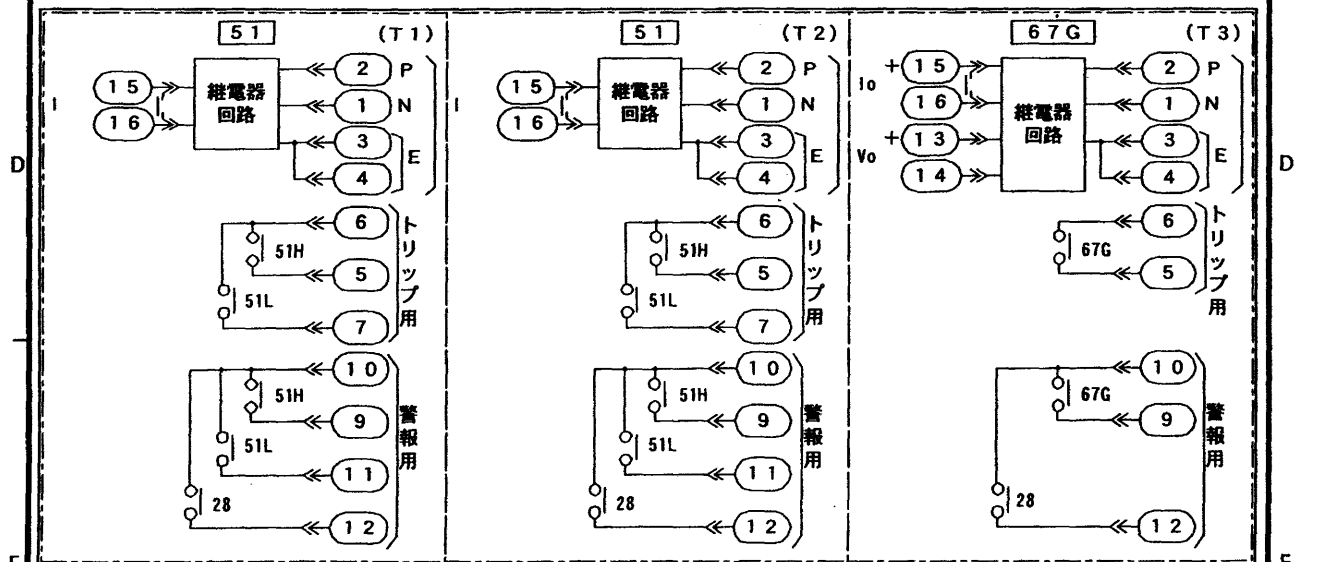
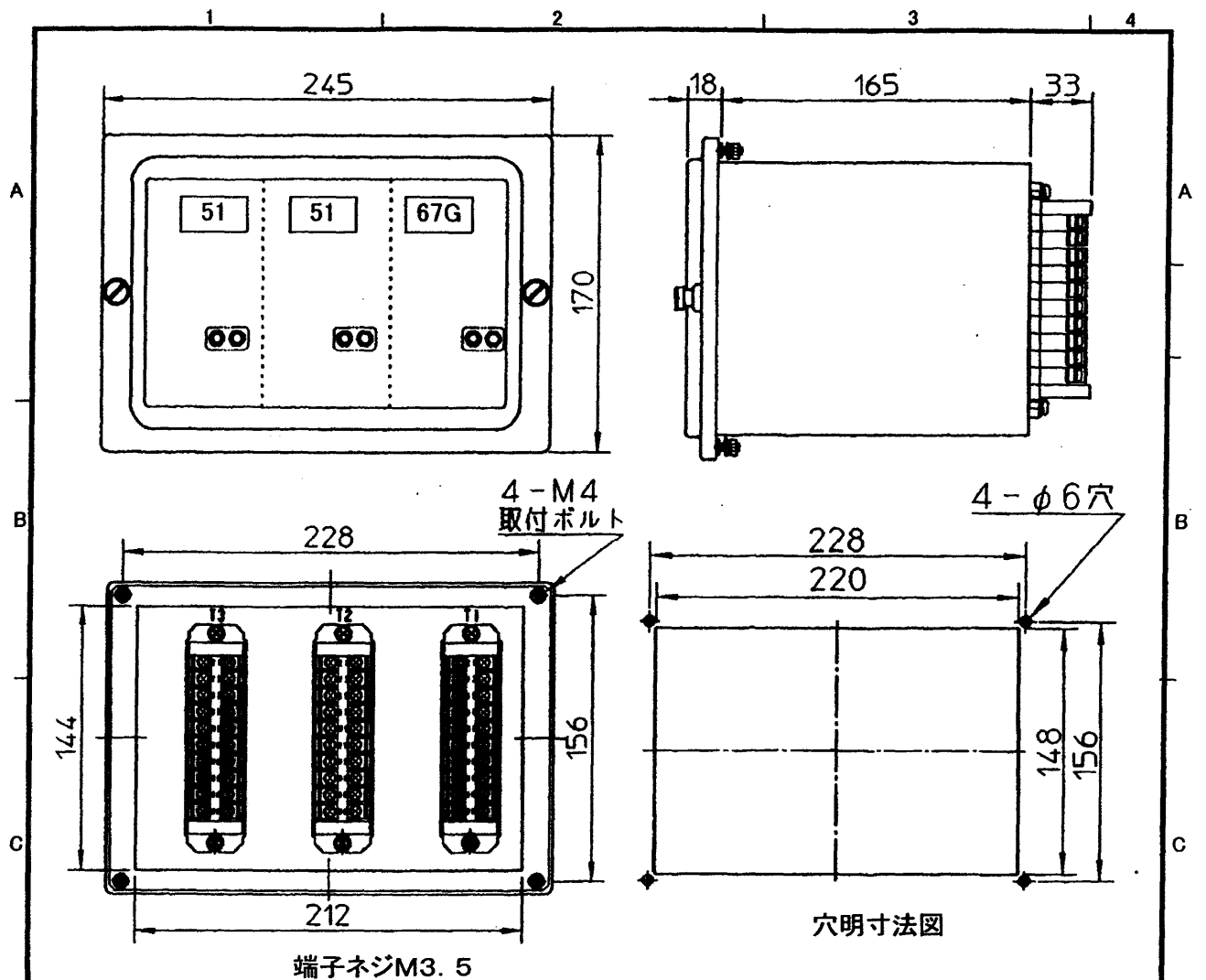


定格消費電力 : 正相電流0.3VA/相、零相電流5Ω、零相電圧0.3VA
 制御電源定格 : DC110V (88~143V) 5W×3
 接点容量 : 閉路容量 110V 15A 0.5秒 (抵抗負荷)
 開路容量 110V 0.2A L/R=40ms
 復帰時間 : 200~300ms
 使用温度範囲 : -10~+50°C
 絶縁耐力 : 電気回路一括~アース間 AC2000V 1分間
 電気回路相互間 AC2000V 1分間
 接点極間 AC1000V 1分間

備考 : 外形図番 EM-72206

配布先
 第
 原
 図

△						DU形継電器					
△						総合形式 DU-3F30A 仕様					
△						尺度	承認	照査	作成	△	
△						工番(MFNo.)	単位	岡田	伊藤	西	
△	日付	改訂	承認	作成	群番号	図番	EM-73003			△	
△	注記							日新電機株式会社			△
					'06年01月18日						△



配布先
第
原
図

		DU形継電器 (51×2+67)		
		総合形式 DU-3F20A, 3F30A 外形図		
		尺度	承認	照査
		岡田	岡田	伊藤
工番(MFNo.)		単位	作成	
群番号		図番	EM-72206	
'04年07月20日		日新電機株式会社		

