

再閉路継電器検査成績書

納入先 _____

検査期日 年 月 日 工事番号 _____

形 式	USR-31	制 御 電 圧	DC	V	定 格 周 波 数	Hz
動 作 原 理	静 止 形		AC	V	準 拠 規 格	JEC-174
整 定 範 囲	79T1: 60 s , ロック準備時間: 180s 79T2: 0 ~ 80 s 79T3: 60 s					
製 造 番 号					数 量	台

試験項目・試験結果

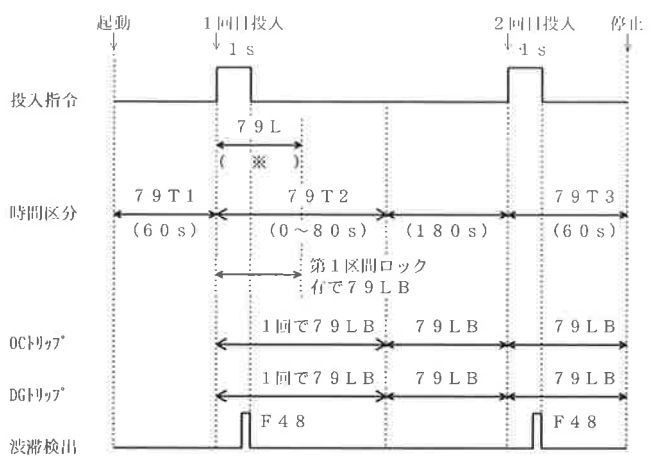
試 験 項 目	試 験 内 容	結 果
構 造 検 査	外観・構造・表示事項及び塗装	
絶 縁 抵 抗 試 験	回路一括・外箱間: 10MΩ以上	
耐 電 圧 試 験	回路一括・外箱間: 2.0kV 60Hz 1分間	
特 性 試 験	(注) 下記項目の試験を実施する。	

項 目	整 定 (公 称 値)	判 定 基 準
1. 第1回再閉路時間(79T1)	(60s)	±10%以内
2. 第2回再閉路時間 (79T2)+ロック準備時間	8区間 (0~80s+180s)	
3. 確認時間	1回(60s+180s) 2回(60s)	
4. 投入指令時間	(1s)	0.9s ~ 1.5s
5. 第1区間ロック時間	(10s)	9.6s ~ 10.4s
6. 区間表示時間 N×10s N:区間(0~8)	1区間(10.0s) 5区間(50.0s) 2区間(20.0s) 6区間(60.0s) 3区間(30.0s) 7区間(70.0s) 4区間(40.0s) 8区間(80.0s)	整 定 値 の ± 0.5 s
7. シーケンス試験	フローチャートに従って正常に動作することを確認する。 (次頁参照)	

備 考

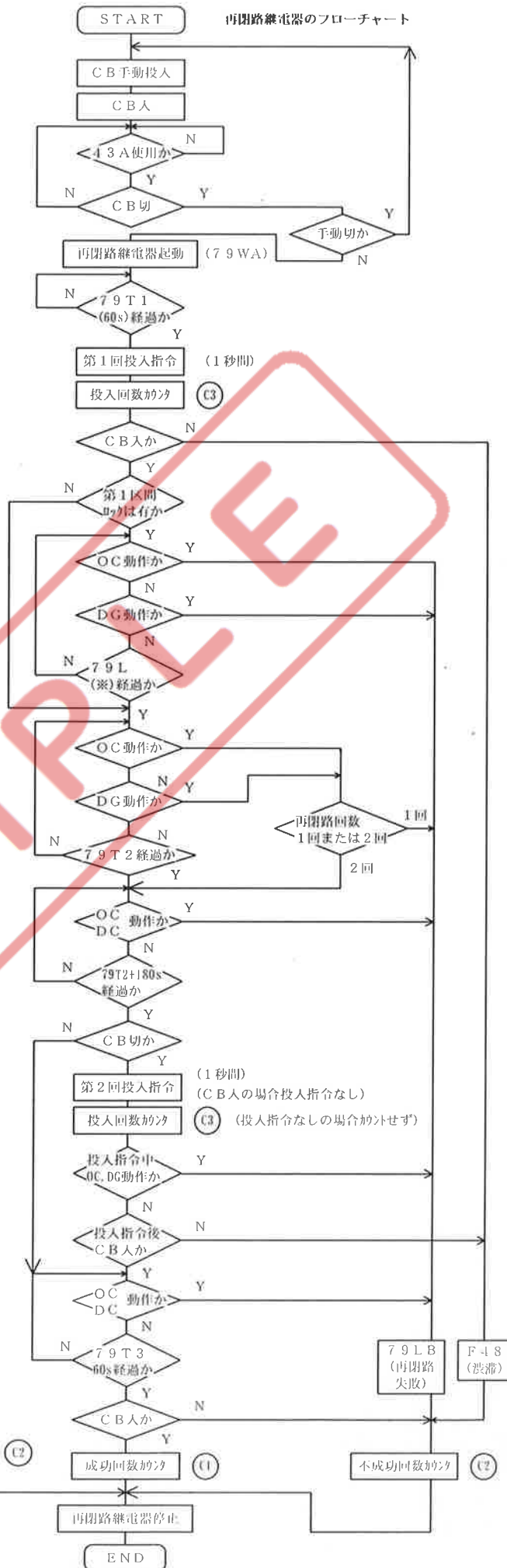
承認	作成

再閉路継電器タイムチャート



※ USR-31 の場合、79Lは10.0秒
 USR-31A の場合、79Lは 6.4秒 となります。

再閉路継電器のフローチャート



区間表示器のフローチャート

